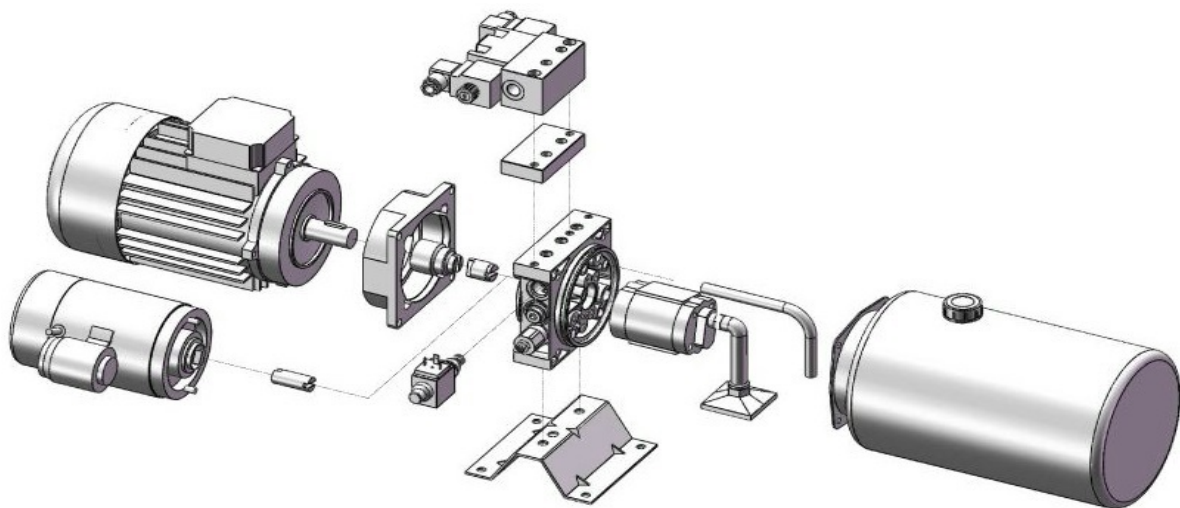


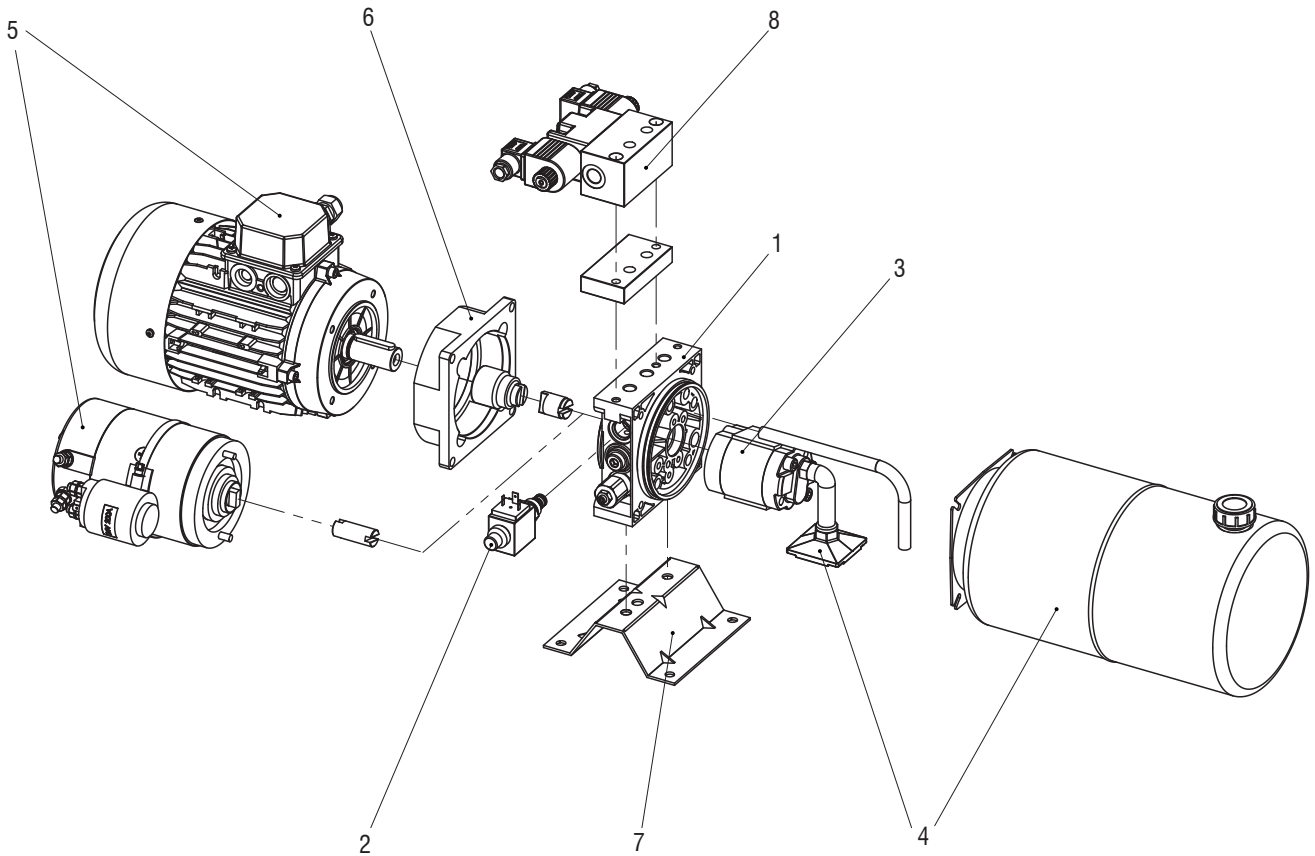
Compactunits

serie FC10



FINPARTS®

Position Posizione	1	2	3	4	5	6	7	8
FC10	___/_	___/_/_	---	---	___**/_/_	---	___/_	___/_/_
Description	Central manifold, relief valve	Screw-in valves	Pump	Oil Tank, pipes, filter	Electric motor, starting relay, protection	Junction elements	Assembly position, support	Modular elements, ports, solenoids
Descrizione	Collettore centrale, valvola di massima	Valvole integrate	Pompa	Serbatoio, tubi, filtro	Motore elettrico, relè di avviamento, protezione	Elementi di connessione	Posizione di montaggio, supporti	Elementi modulari, attacchi, solenoidi

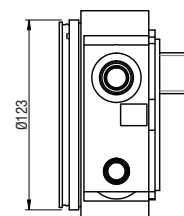
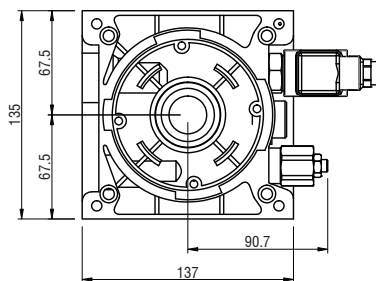
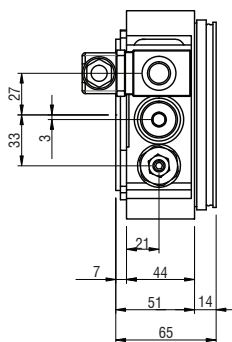
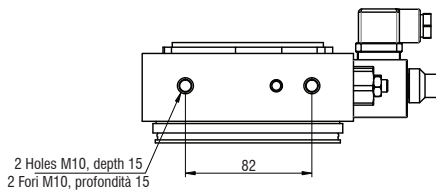
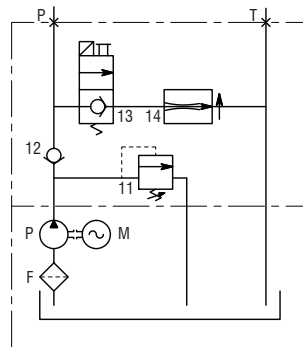
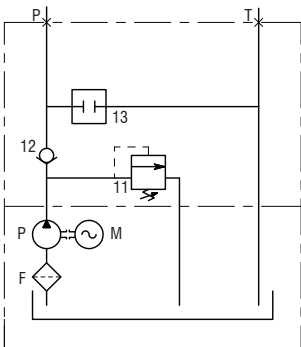
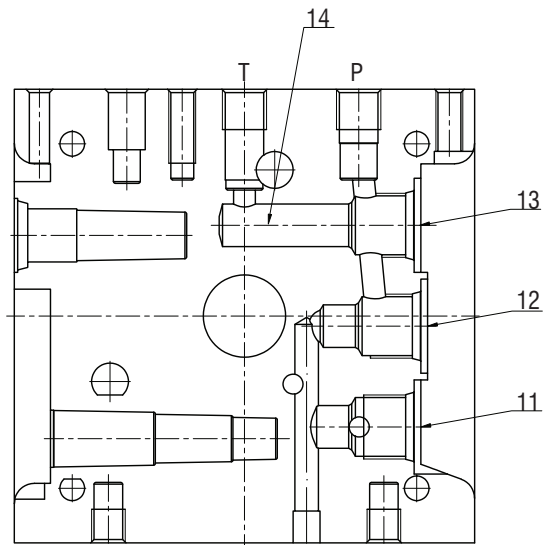


CODE EXAMPLE:
ESEMPIO DI CODICE:

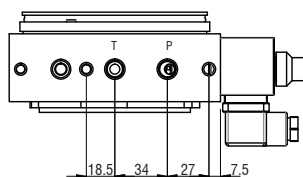
Position Posizione	1	2	3	4	5	6	7	8
FC10	F1A / D	NCE / SB / D	PG07	ST47H	G204 / SR3 / 0	KC02	1H / G07	M03 / 2 / 00
Page Pagina	2 / 2	12 / 14 / 18	22	25	38 / 39 / 39	41	42 / 42	45 / 49 / 49

CODE	F1A*	
Relief valve Valvola di massima	Pressure range (bar) Campo di taratura	
MPC1	A	10 - 60
	B	30 - 150
	C	50 - 250
	D	80 - 360

(*) Add C for version with elastic coupling
 (*) Aggiungere C per la versione con giunto elastico

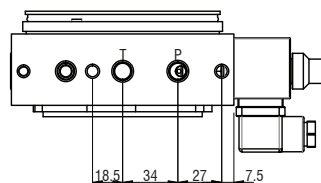
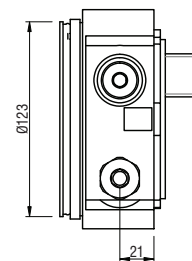
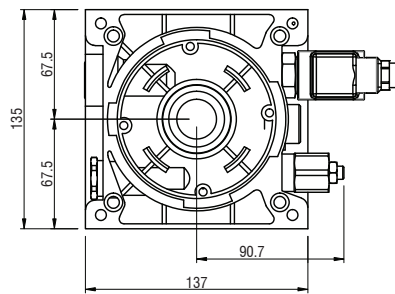
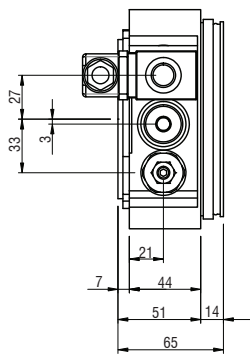
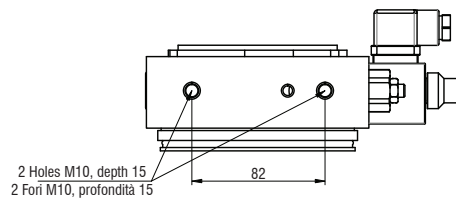
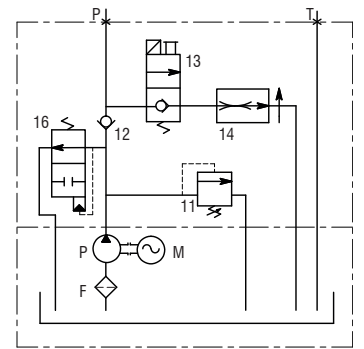
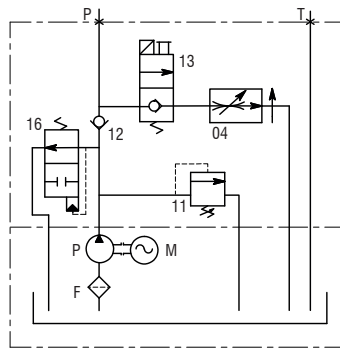
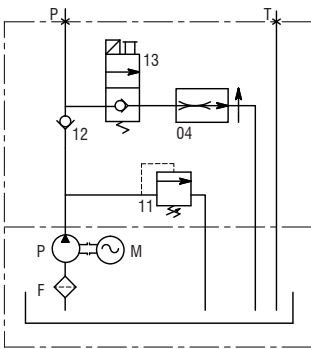
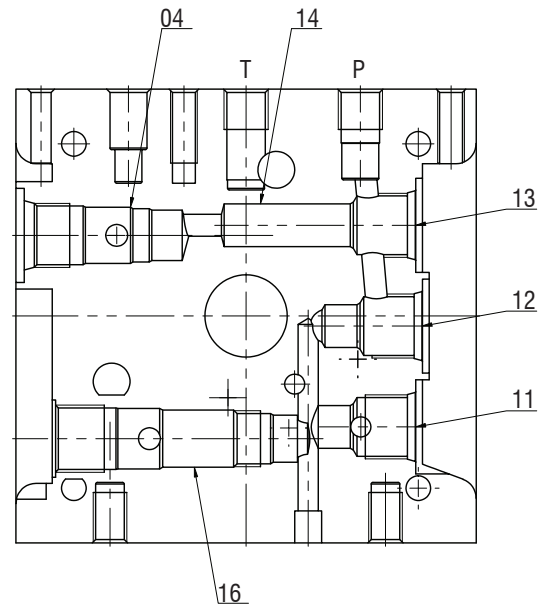


P - T = G 1/4"



CODE	F1B*	
Relief valve Valvola di massima	Pressure range (bar) Campo di taratura	
MPC1	A	10 - 60
	B	30 - 150
	C	50 - 250
	D	80 - 360

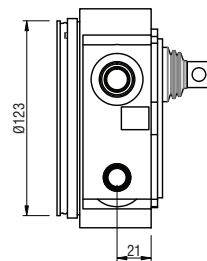
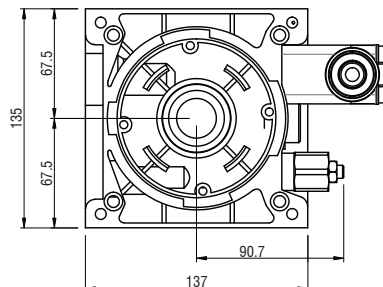
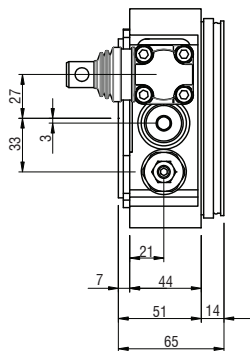
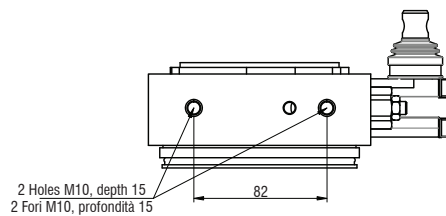
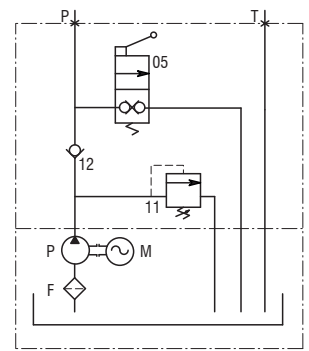
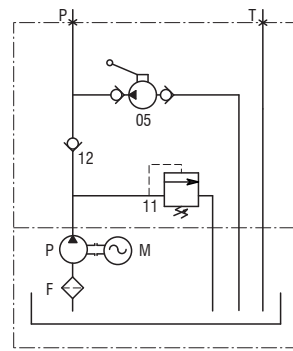
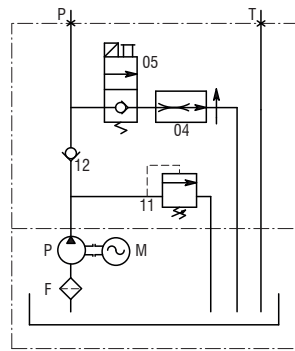
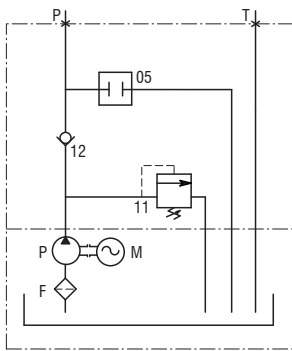
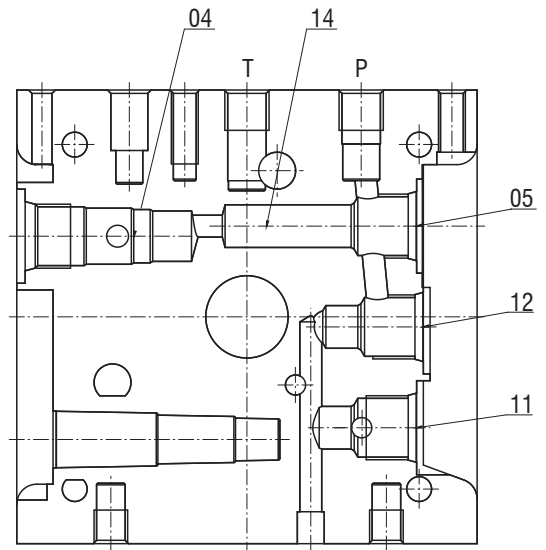
(*) Add C for version with elastic coupling
(*) Aggiungere C per la versione con giunto elastico



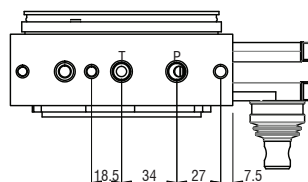
P - T = G 1/4"

CODE	F1C*	
Relief valve Valvola di massima	Pressure range (bar) Campo di taratura	
MPC1	A	10 - 60
	B	30 - 150
	C	50 - 250
	D	80 - 360

(*) Add C for version with elastic coupling
 (*) Aggiungere C per la versione con giunto elastico

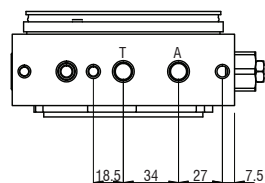
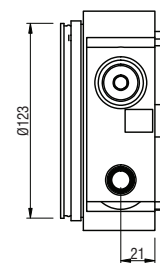
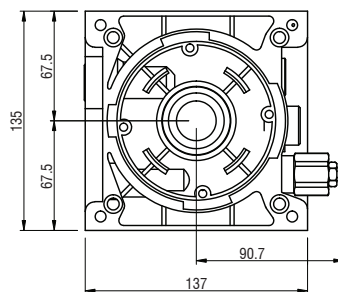
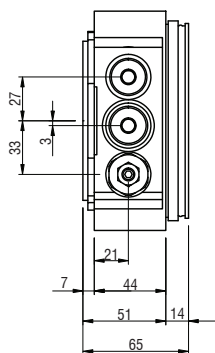
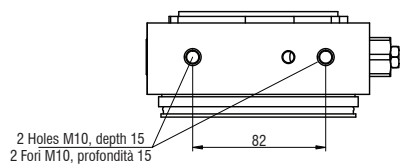
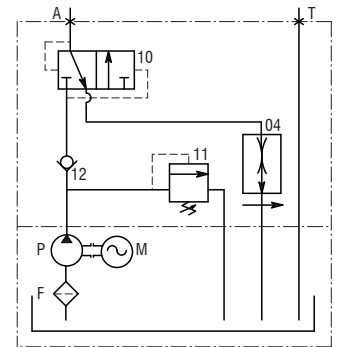
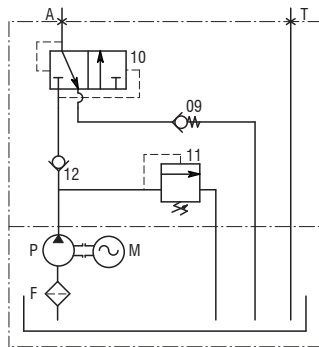
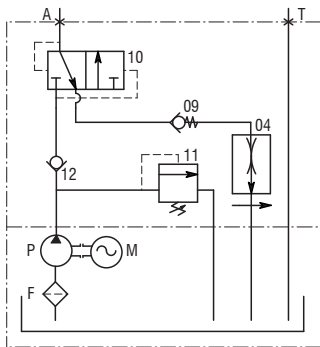
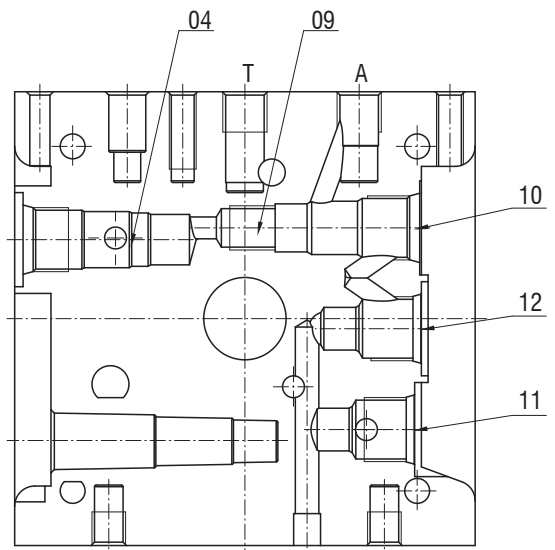


P - T = G 1/4"



CODE	F1D*	
Relief valve Valvola di massima	Pressure range (bar) Campo di taratura	
MPC1	A	10 - 60
	B	30 - 150
	C	50 - 250
	D	80 - 360

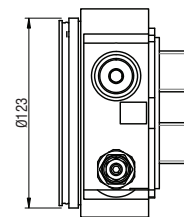
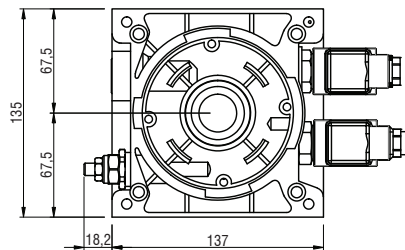
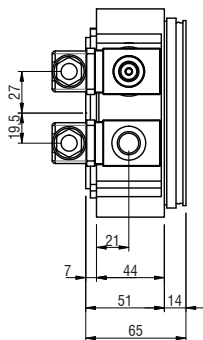
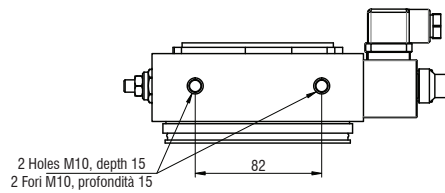
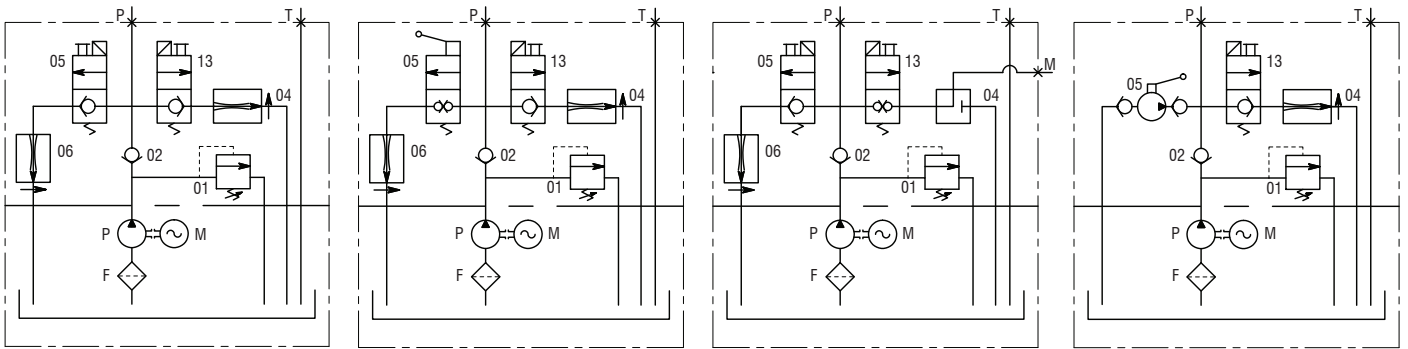
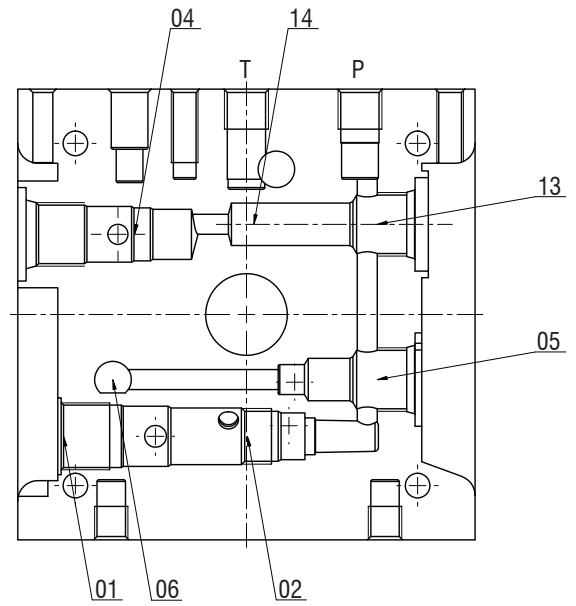
(*) Add C for version with elastic coupling
(*) Aggiungere C per la versione con giunto elastico



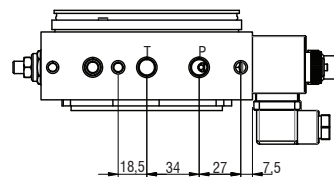
A - T = G 1/4"

CODE	F2A*	
Relief valve Valvola di massima	Pressure range (bar) Campo di taratura	
MPC2	A	10 - 60
	B	30 - 150
	C	50 - 250
	D	80 - 360

(*) Add C for version with elastic coupling
 (*) Aggiungere C per la versione con giunto elastico

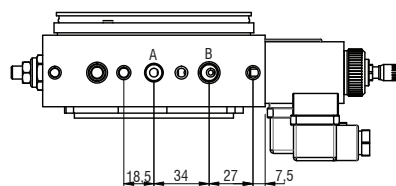
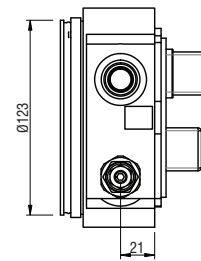
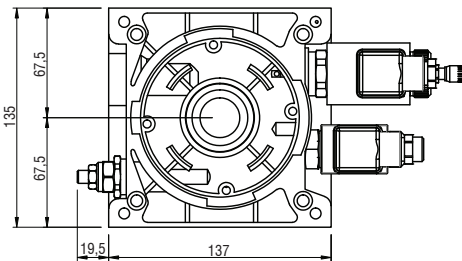
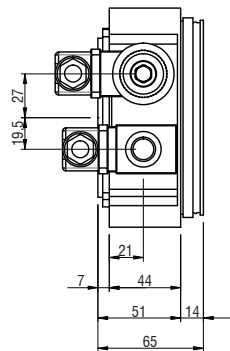
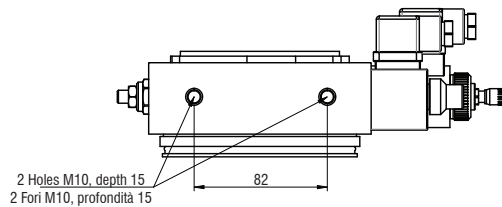
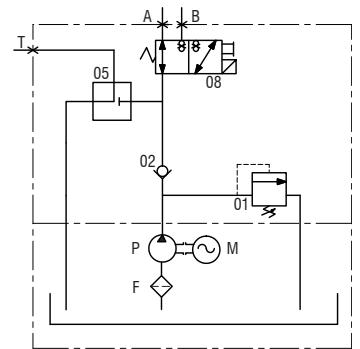
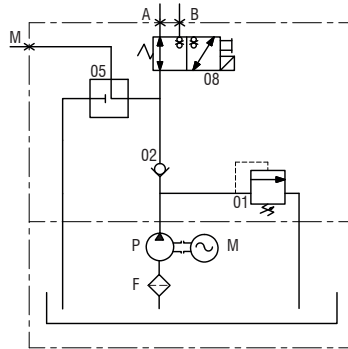
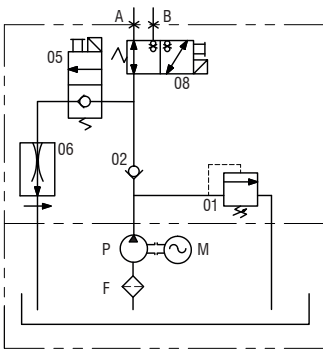
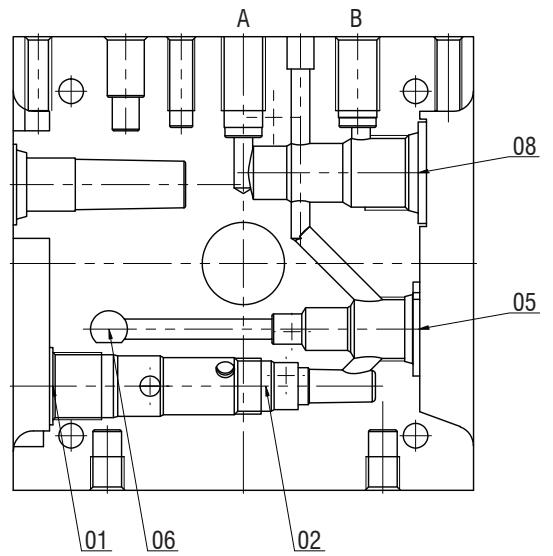


P - T = G 1/4"



CODE	F3B*	
Relief valve Valvola di massima	Pressure range (bar) Campo di taratura	
MPC2	A	10 - 60
	B	30 - 150
	C	50 - 250
	D	80 - 360

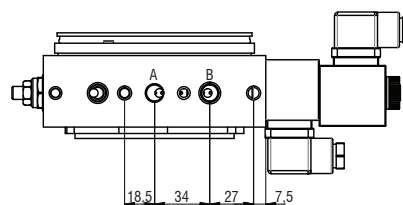
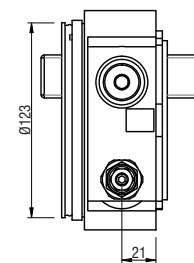
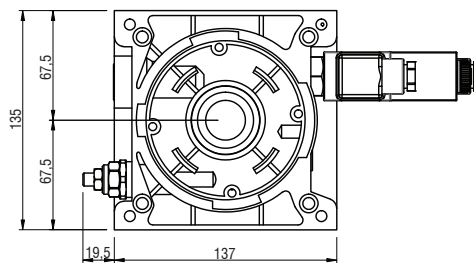
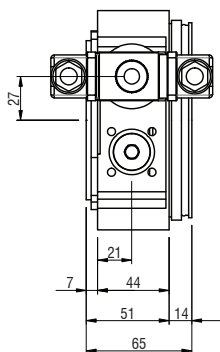
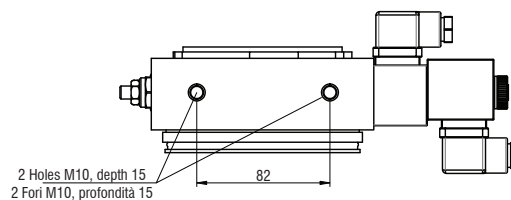
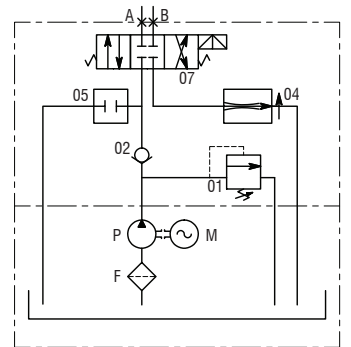
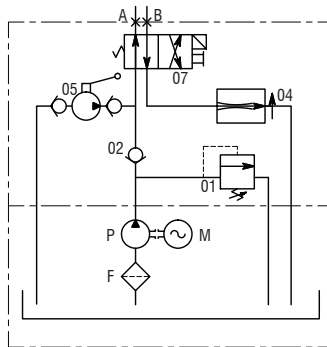
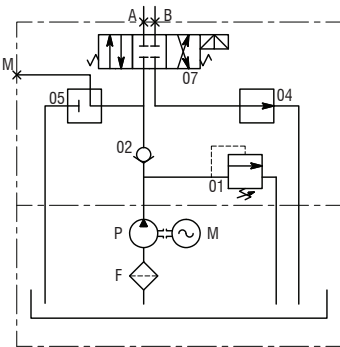
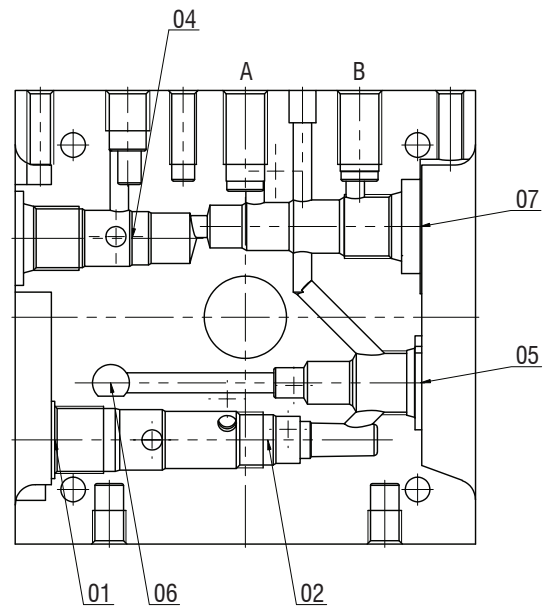
(*) Add C for version with elastic coupling
(*) Aggiungere C per la versione con giunto elastico



A - B = G 1/4"

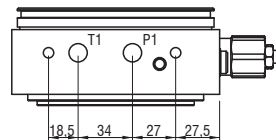
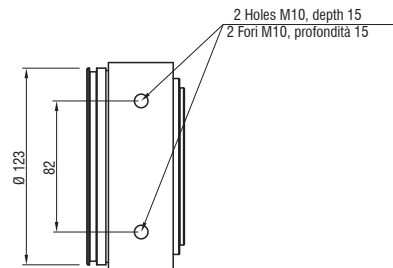
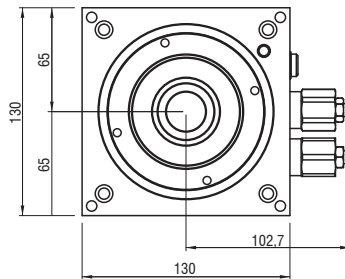
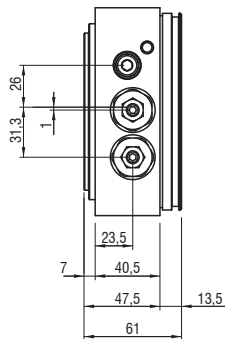
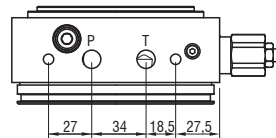
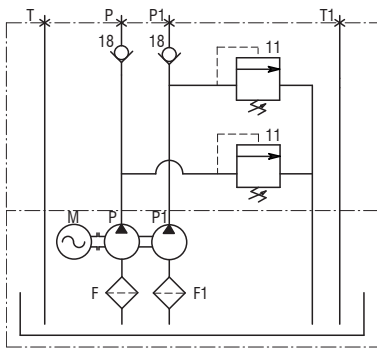
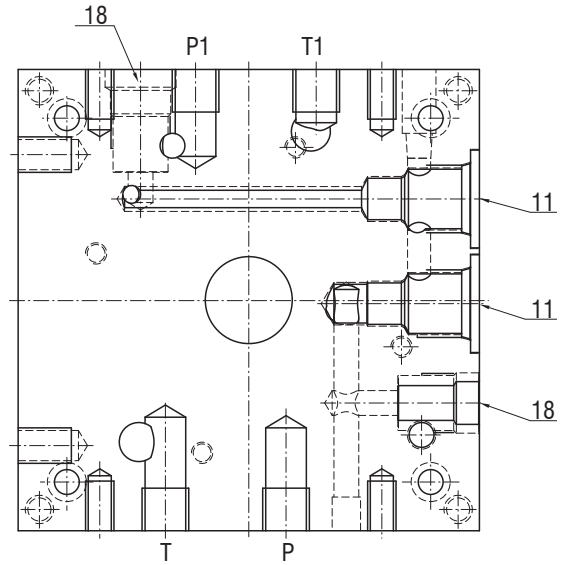
CODE	F4A*	
Relief valve Valvola di massima	Pressure range (bar) Campo di taratura	
MPC2	A	10 - 60
	B	30 - 150
	C	50 - 250
	D	80 - 360

(*) Add C for version with elastic coupling
 (*) Aggiungere C per la versione con giunto elastico



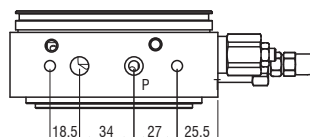
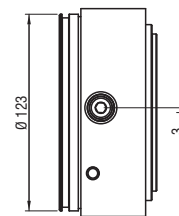
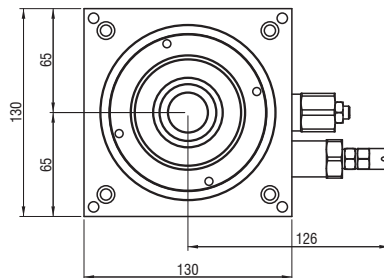
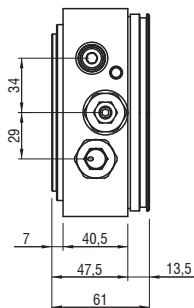
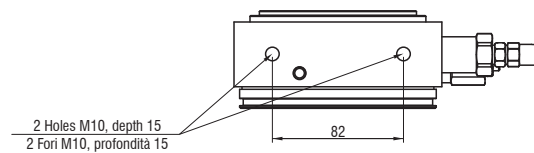
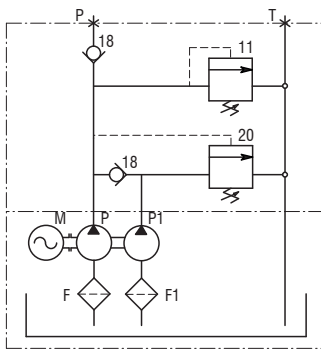
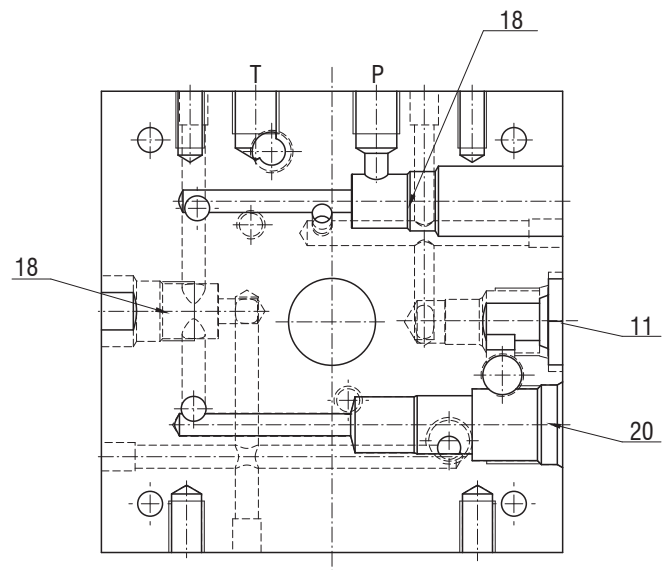
A - B = G 1/4"

CODE	FT1A	
Relief valve Valvola di massima		Pressure range (bar) Campo di taratura
MPC1	A	10 - 60
	B	30 - 150
	C	50 - 250
	D	80 - 360



P - T = G 1/4"
P1 - T1 = G 1/4"

CODE	FT2A	
Relief valve Valvola di massima		Pressure range (bar) Campo di taratura
MPC1	A	10 - 60
	B	30 - 150
	C	50 - 250
	D	80 - 360

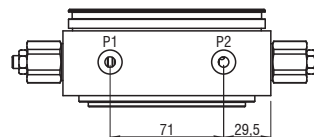
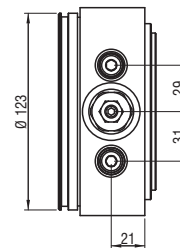
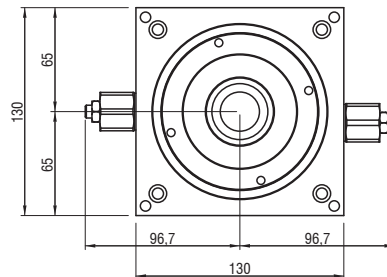
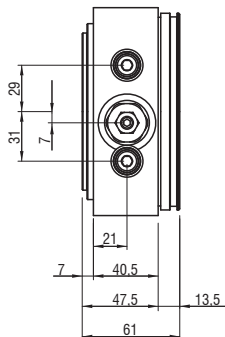
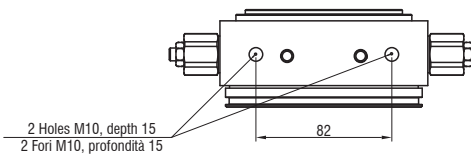
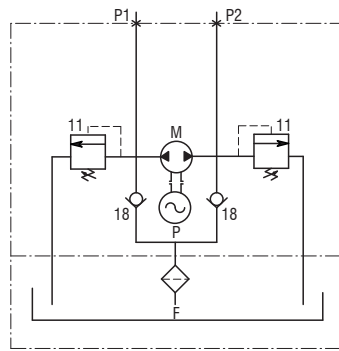
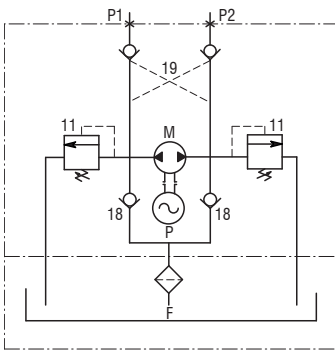
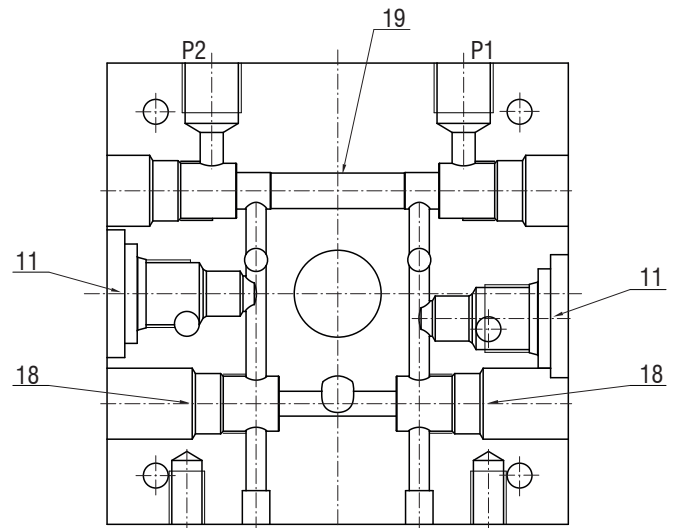


P - T = G 1/4"

CODE	FQ1A*	
Relief valve Valvola di massima		Pressure range (bar) Campo di taratura
MPC1	A	10 - 60
	B	30 - 150
	C	50 - 250
	D	80 - 360

(*) Add C version with elastic coupling

(*) Aggiungere C per la versione con giunto elastico

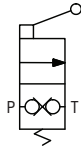
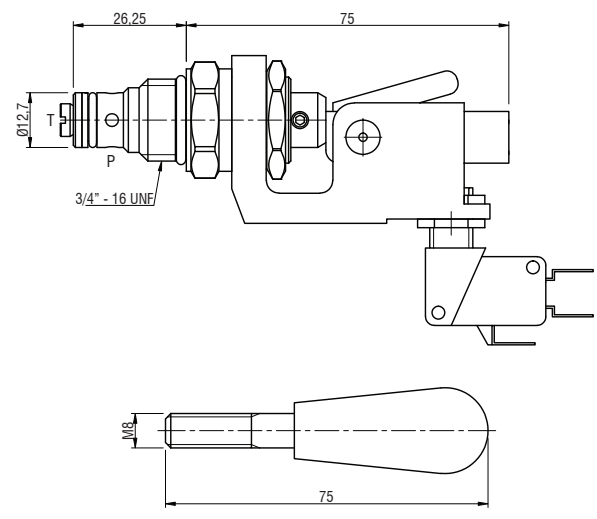
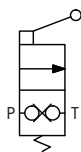
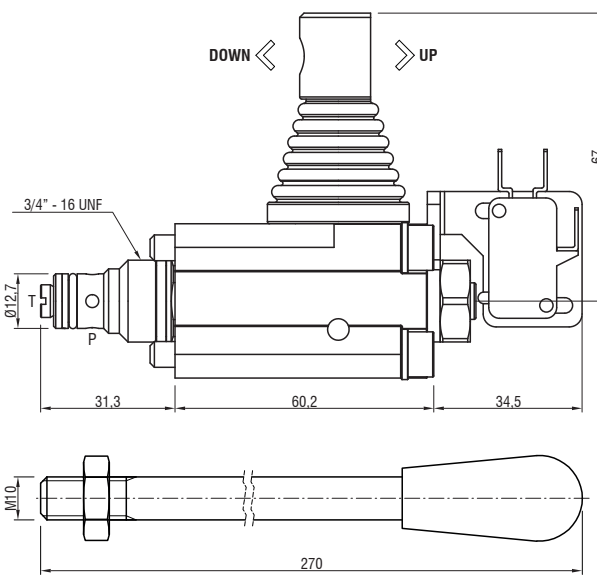
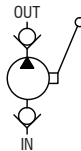
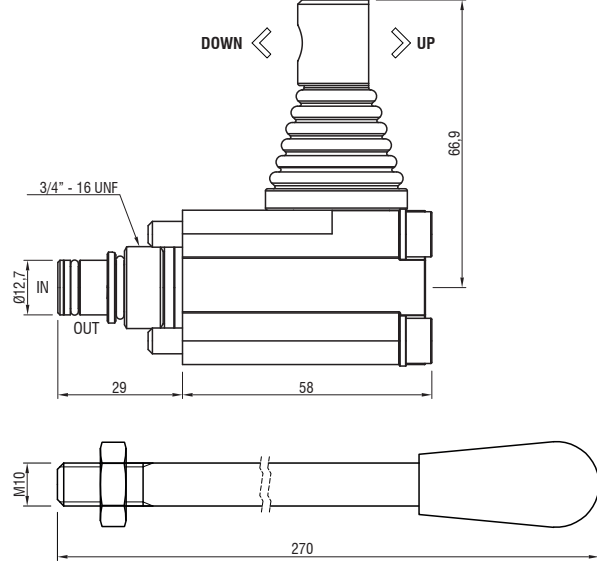


P1 - P2 = G 3/8"

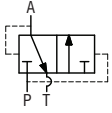
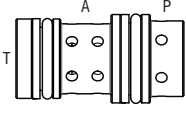
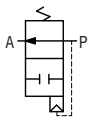
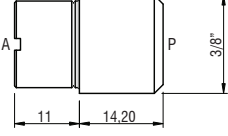
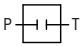
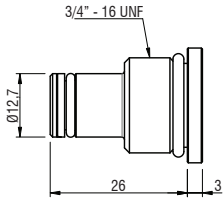
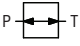
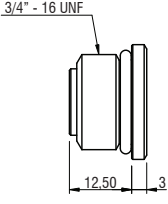
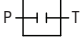
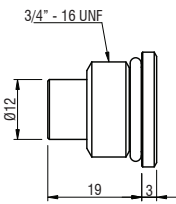
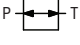
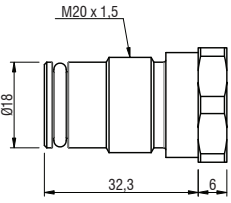
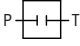
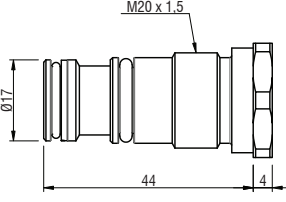
CODE	Description Descrizione	Symbol Schema	Drawing Disegno	Cavity Cavità	
NC	Pilot operated electric valve Valvola elettrica pilotata UD5-NC			05	
	Max working pressure Max pressione di lavoro			350 bar	13
	Max flow rate Max portata			25 l/min	
	Coil type Tipo di solenoide			M-G13	
NCE	Pilot operated electric valve Valvola elettrica pilotata UD5-NC-EM			05	
	Max working pressure Max pressione di lavoro			350 bar	13
	Max flow rate Max portata			25 l/min	
	Coil type Tipo di solenoide			M-G13	
NOE	Pilot operated electric valve Valvola elettrica pilotata UD1-NA-EM			05	
	Max working pressure Max pressione di lavoro			250 bar	13
	Max flow rate Max portata			12 l/min	
	Coil type Tipo di solenoide			M-G13	
CPE	Direct operating electric valve Valvola elettrica diretta UD1-NC-DT-EM			05	
	Max working pressure Max pressione di lavoro			210 bar	13
	Max flow rate Max portata			12 l/min	
	Coil type Tipo di solenoide			M-G13	
3EF	Direct operating electric valve Valvola elettrica diretta UD21-DT-19			08	
	Max working pressure Max pressione di lavoro			350 bar	
	Max flow rate Max portata			25 l/min	
	Coil type Tipo di solenoide			M-G19	
CPF	Pilot operated proportional electric valve Valvola elettrica pilotata proporzionale UD8-NC-EM			05	
	Max working pressure Max pressione di lavoro			300 bar	13
	Max flow rate Max portata			30 l/min	
	Coil type Tipo di solenoide			M-G16	

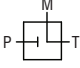
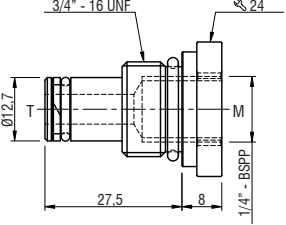
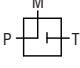
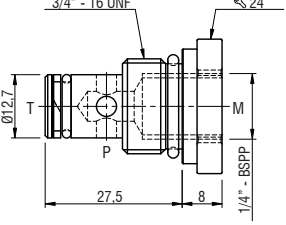
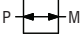
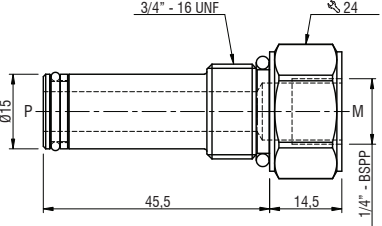
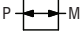
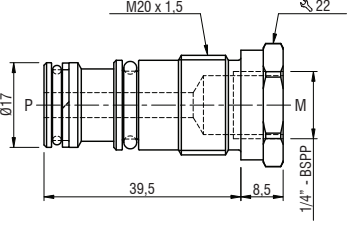
CODE	Description Descrizione	Symbol Schema	Drawing Disegno	Cavity Cavità				
	Spool electric valve 4 ways - 3 positions Valvola elettrica 4 vie - 3 posizioni a cursore							
D43A	U43S13A			07				
D43B	U43S13B							
D43C	U43S13C							
	<table border="1"> <tr> <td>Max working pressure Max pressione di lavoro</td> <td>210 bar</td> </tr> <tr> <td>Max flow rate Max portata</td> <td>8 l/min</td> </tr> <tr> <td>Coil type Tipo di solenoide</td> <td>M-G13R</td> </tr> </table>	Max working pressure Max pressione di lavoro			210 bar	Max flow rate Max portata	8 l/min	Coil type Tipo di solenoide
Max working pressure Max pressione di lavoro	210 bar							
Max flow rate Max portata	8 l/min							
Coil type Tipo di solenoide	M-G13R							
	Spool electric valve 4 ways - 3 positions Valvola elettrica 4 vie - 3 posizioni a cursore							
D42A	U42S13A			07				
D42B	U42S13B							
D42E	U42S13C							
	<table border="1"> <tr> <td>Max working pressure Max pressione di lavoro</td> <td>210 bar</td> </tr> <tr> <td>Max flow rate Max portata</td> <td>8 l/min</td> </tr> <tr> <td>Coil type Tipo di solenoide</td> <td>M-G13R</td> </tr> </table>	Max working pressure Max pressione di lavoro			210 bar	Max flow rate Max portata	8 l/min	Coil type Tipo di solenoide
Max working pressure Max pressione di lavoro	210 bar							
Max flow rate Max portata	8 l/min							
Coil type Tipo di solenoide	M-G13R							
	Pneumatic double lock valve Valvola pneumatica doppia tenuta							
NCP	UP1-NC-DT			05 13				
	<table border="1"> <tr> <td>Max working pressure Max pressione di lavoro</td> <td>300 bar</td> </tr> <tr> <td>Max flow rate Max portata</td> <td>15 l/min</td> </tr> </table>	Max working pressure Max pressione di lavoro			300 bar	Max flow rate Max portata	15 l/min	
Max working pressure Max pressione di lavoro	300 bar							
Max flow rate Max portata	15 l/min							

Solenoids voltage (M-G13) Tensione dei solenoidi (M-G13)		Characteristics Caratteristiche	Drawing Disegno
CODE	Description Descrizione		
SA	12 Vdc	Nominal power 18w Potenza nominale Duty cycle 100% Ciclo di lavoro Insulation class F (T=155°C) Classe di isolamento Protection index IP65 Indice di protezione	
SB	24 Vdc		
SC	48 Vdc		
SD	10 Vdc		
SL	24 Vac - 50 Hz *		
SM	110 Vac - 50 Hz *		
SN	220 Vac - 50 Hz *		
SP	24 Vac - 50/60 Hz *		
SR	24 Vac - 60 Hz *		
ST	110 Vac - 60 Hz *		
SU	220 Vac - 60 Hz *		
SV	24 Vrac		
SW	110 Vrac		
SZ	220 Vrac		
Solenoids voltage (M-G13R) Tensione dei solenoidi (M-G13R)		Nominal power 22w Potenza nominale Duty cycle 100% Ciclo di lavoro Insulation class F (T=155°C) Classe di isolamento Protection index IP65 Indice di protezione	
SA	12 Vdc		
SB	24 Vdc		
Solenoids voltage (M-G16) Tensione dei solenoidi (M-G16)		Nominal power 26w Potenza nominale Duty cycle 100% Ciclo di lavoro Insulation class F (T=155°C) Classe di isolamento Protection index IP65 Indice di protezione	
SA	12 Vdc		
SB	24 Vdc		
Solenoids voltage (M-G19) Tensione dei solenoidi (M-G19)		Nominal power 36w Potenza nominale Duty cycle 100% Ciclo di lavoro Insulation class F (T=155°C) Classe di isolamento Protection index IP65 Indice di protezione	
SA	12 Vdc		
SB	24 Vdc		

CODE	Description Descrizione	Symbol Schema	Drawing Disegno	Cavity Cavità	
BL1_	2 ways manual operated cartridge valve Valvola comando manuale 2 vie a cartuccia			05 13	
	BL1A without microswitch senza microswitch				
	BL1B with microswitch con microswitch				
BL3_	2 ways manual operated cartridge valve Valvola comando manuale 2 vie a cartuccia			05	
	BL3A without microswitch senza microswitch				
	BL3B with microswitch con microswitch				
NL1	Cartridge hand pump Pompa a mano a cartuccia			05	
	Max working pressure Pressione max di lavoro				300 bar
	Displacement				2 cc


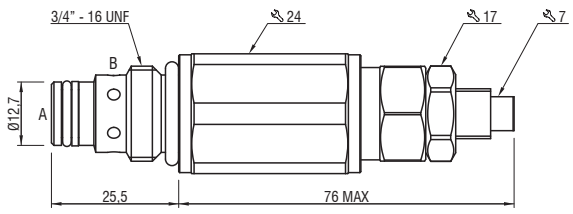

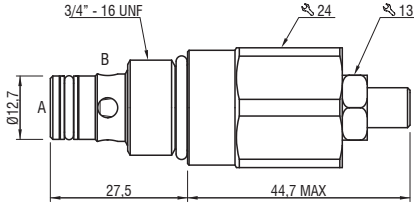

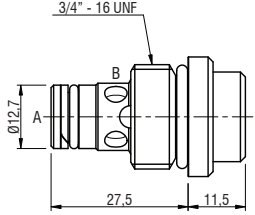
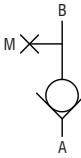
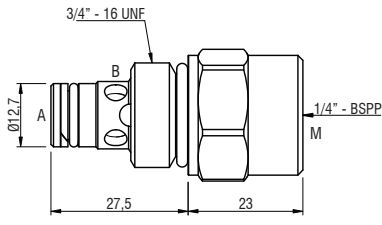

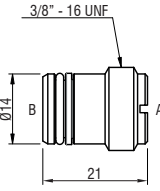

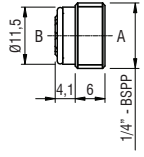
Rev. 1.1


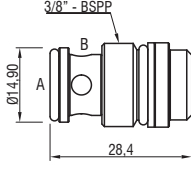
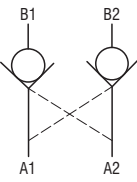
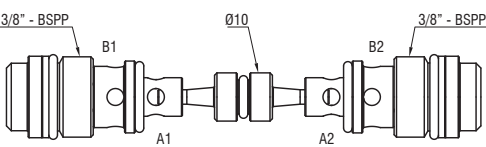
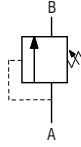
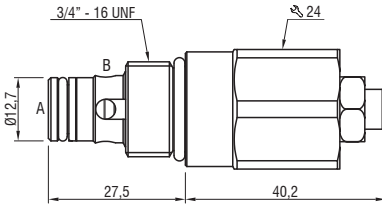
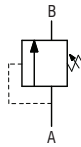
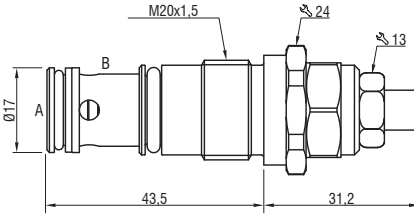
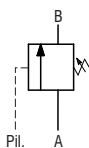
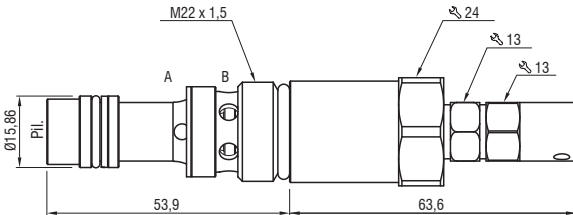
CODE	Description Descrizione	Symbol Schema	Drawing Disegno	Cavity Cavità
ULR3	Automatic unloading valve Valvola di messa a scarico automatica			10
RUN	Start-up valve Valvola start-up			16
UB1	Plug for cavity Tappo per cavità			05 11 13
UB2	Plug for cavity Tappo per cavità			04 05 12 10
UB3	Plug for cavity 04, with VRF35 Tappo per cavità 04, con VRF35			04
UB4	Plug for cavity Tappo per cavità			01 16
UB6	Plug for cavity Tappo per cavità			01 16

CODE	Description Descrizione	Symbol Schema	Drawing Disegno	Cavity Cavità
UR1	1/4" auxilary return port Scarico ausiliario da 1/4"			05 13
UL1	1/4" auxilary pressure port Mandata ausiliaria da 1/4"			05 13
UL3	1/4" auxilary pressure port Mandata ausiliaria da 1/4"			04
UL4	1/4" auxilary pressure port Mandata ausiliaria da 1/4"			04

Rev. 1.1

CODE	Description Descrizione				Symbol Schema	Drawing Disegno	Cavity Cavità
TQF12	Pressure compensated flow regulator Valvola regolatrice di flusso compensata						14
	CODE	l/min	CODE	l/min			
	A	1	F	6			
	B	2	G	7			
	C	3	H	8			
	D	4	I	9			
E	5	L	10				
TQF14	Pressure compensated flow regulator Valvola regolatrice di flusso compensata						06
	CODE	l/min	CODE	l/min			
	A	1	F	6			
	B	2	G	7			
	C	3	H	8			
	D	4	I	9			
E	5	L	10				
TQF38	Pressure compensated flow regulator Valvola regolatrice di flusso compensata						06
	CODE	l/min	CODE	l/min			
	B	2	M	11			
	C	3	N	12			
	D	4	O	13			
	E	5	P	14			
	F	6	Q	15			
	G	7	R	16			
	H	8	T	18			
	I	9	Z	20			
L	10						
TQF35	Pressure compensated flow regulator Valvola regolatrice di flusso compensata						04
	CODE	l/min	CODE	l/min			
	B	2	M	11			
	C	3	N	12			
	D	4	O	13			
	E	5	P	14			
	F	6	Q	15			
	G	7	R	16			
	H	8	T	18			
	I	9	Z	20			
L	10						
TQF3R	Adjustable pressure compensated flow regulator						04
	Valvola regolatrice di flusso compensata regolabile						
	Max working pressure Pressione max di lavoro			250 bar			
	Regulated flow rate Campo di regolazione			2 - 16 l/min			

CODE	Description Descrizione	Symbol Schema	Drawing Disegno	Cavity Cavità	
TQF1R	Adjustable pressure compensated flow regulator Valvola regolatrice di flusso compensata regolabile				
	Max working pressure Max pressione di lavoro				350 bar
	Max flow rate Max portata				20 l/min
QFR1	Bidirectional flow control valve Valvola bidirezionale di controllo flusso			13	
	Max working pressure Max pressione di lavoro				300 bar
	Max flow rate Max portata				30 l/min
TK1	Cartridge check valve Valvola unidirezionale a cartuccia			12	
TK1M	Cartridge check valve with pressure port 1/4" BSPP Valvola unidirezionale a cartuccia con attacco di pressione da 1/4" BSPP			12	
TK2	Cartridge check valve Valvola unidirezionale a cartuccia			02	
TK3	Cartridge check valve Valvola unidirezionale a cartuccia			09	

CODE	Description Descrizione	Symbol Schema	Drawing Disegno	Cavity Cavità	
TK4	Check valve 3/8" BSPP Valvola unidirezionale 3/8" BSPP			18	
DTK1	Piloted check valve 3/8" BSPP Valvola unidirezionale pilotata 3/8" BSPP			19	
MPC1-<u> </u>	Direct acting relief valve with guided poppet Valvola di massima diretta con spillo guidato			11	
	Maximum flow rate Portata massima				25 l/min
	MPC1 - A				10 - 60 bar
	MPC1 - B				30 - 150 bar
	MPC1 - C				50 - 250 bar
MPC1 - D	80 - 360 bar				
MPC2-<u> </u>	Direct acting relief valve with guided poppet Valvola di massima diretta con spillo guidato			01	
	Maximum flow rate Portata massima				25 l/min
	MPC2 - A				10 - 60 bar
	MPC2 - B				30 - 150 bar
	MPC2 - C				50 - 250 bar
MPC2 - D	80 - 360 bar				
VSK1-<u> </u>	Unloading valve Valvola disgiuntrice			20	
	Maximum flow rate Portata massima				30 l/min
	VSK1 - A				50 - 250 bar
VSK1 - B	80 - 360 bar				

						Pump group 05 (anticlockwise rotation) Pompa gruppo 05 (rotazione antioraria)
CODE	Displacement	Flow at 1500 rpm	P1 Continuous max pressure	P3** Peak max pressure	Max speed	
	Cilindrata [cm³/rev]	Portata a 1500 giri/1' [l/min]	Pressione max continua [bar]	Pressione max di picco [bar]	Velocità max [rpm]	
P001	0,20	0,29	200	230	3500	
P002	0,25	0,36	200	230	3500	
P003*	0,38	0,55	200	230	3500	
P004	0,50	0,72	200	230	3500	
P005*	0,63	0,91	200	230	3500	
P006	0,75	1,08	200	230	3500	
P007*	0,88	1,28	200	230	3500	
P008	1,00	1,45	200	230	3500	
P009	1,25	1,80	200	230	3000	
P010	1,50	2,18	175	200	2500	
P011	1,75	2,52	160	190	2500	
P012	2,00	2,88	160	190	2500	

*: special versions - versioni speciali

**: P3 peak pressure max for 2 seconds - P3 pressione massima raggiungibile per 2 secondi

		Mounting adaptor for group 05 pump Adattatore di montaggio per pompa gruppo 05
VFL1		

						Pump group 1 (anticlockwise rotation) Pompa gruppo 1 (rotazione antioraria)	
CODE	Displacement	Flow at 1500 rpm	P1 Continuous max pressure	P3** Peak max pressure	Max speed		
	Cilindrata [cm³/rev]	Portata a 1500 giri/1' [l/min]	Pressione max continua [bar]	Pressione max di picco [bar]	Velocità max [rpm]		
P100	0,90	1,30	210	250	6000		
P102	1,30	1,90	210	250	6000		
P103	1,60	2,30	210	250	6000		
P104	2,10	3,00	210	250	6000		
P105	2,60	3,80	210	250	6000		
P107	3,20	4,60	190	230	5000		
P108	3,70	5,40	190	230	4500		
P109	4,20	6,10	190	230	4000		
P111	4,80	7,00	170	210	3500		
P112	5,80	8,40	170	210	3000		

**: P3 peak pressure max for 2 seconds - P3 pressione massima raggiungibile per 2 secondi

						Pump group 1 (anticlockwise rotation) Pompa gruppo 1 (rotazione antioraria)	
CODE	Displacement	Flow at 1500 rpm	P1 Continuous max pressure	P3** Peak max pressure	Max speed		
	Cilindrata [cm ³ /rev]	Portata a 1500 giri/1' [l/min]	Pressione max continua [bar]	Pressione max di picco [bar]	Velocità max [rpm]		
PG01	1,00	1,40	250	330	3500		
PG02	1,25	1,74	250	330	3500		
PG03	1,60	2,23	250	330	3500		
PG04	2,00	2,82	250	330	3500		
PG05	2,50	3,53	250	330	3500		
PG07	3,15	4,44	250	330	3500		
PG08	3,65	5,15	250	300	3500		
PG09	4,20	5,92	250	300	3500		
PG11	5,00	7,05	250	300	3000		
PG12	5,70	8,12	200	260	3000		
PG13	6,10	8,69	180	250	2500		
PG14	7,40	10,55	180	230	2500		
PG15	8,00	11,40	150	200	2000		
PG16	8,50	12,11	150	200	2000		
PG17	9,80	13,97	120	170	2000		

** : P3 peak pressure max for 2 seconds - P3 pressione massima raggiungibile per 2 secondi

										Helical rotor pump for low noise application, group 1 (anticlockwise rotation) Pompa a rotori elicoidali per applicazioni a basso rumore, gruppo 1 (rotazione antioraria)	
CODE	Displacement	Flow at 1500 rpm	P1 Continuous max pressure	P2* Continuous max pressure	P3** Peak max pressure	Minimum speed	Max speed	Noise level	A		
	Cilindrata [cm ³ /rev]	Portata a 1500 giri/1' [l/min]	Pressione max continua [bar]	Pressione max continua [bar]	Pressione max di picco [bar]	Velocità minima [rpm]	Velocità max [rpm]	livello di rumore (db)	(mm)		
PE04	4,2	6,0	275	280	300	700	3600	55	95,6		
PE06	6,4	9,2	275	280	300	700	3600	55	101,1		
PE07	8,3	12,0	245	260	300	700	3600	55	106,10		
PE08	10,2	14,7	220	250	300	700	3600	55	111,10		
PE09	12,9	18,6	175	230	280	700	3600	55	118,00		

*: cycle 20 sec ON - 3 sec. OFF - - - ciclo 20 sec ON - 3 sec OFF

** : cycle 1 sec ON - 3 sec. OFF - - - ciclo 1 sec ON - 3 sec OFF

						Pump group 1 tapered shaft (anticlockwise rotation) Pompa gruppo 1 ad albero conico (rotazione antioraria)	
CODE	Displacement	Flow at 1500 rpm	P1 Continuous max pressure	P3** Peak max pressure	Max speed		
	Cilindrata [cm³/rev]	Portata a 1500 giri/1' [l/min]	Pressione max continua [bar]	Pressione max di picco [bar]	Velocità max [rpm]		
PC01	1,00	1,40	250	330	3500		
PC02	1,25	1,74	250	330	3500		
PC03	1,60	2,23	250	330	3500		
PC04	2,00	2,82	250	330	3500		
PC05	2,50	3,53	250	330	3500		
PC07	3,15	4,44	250	330	3500		
PC08	3,65	5,15	250	300	3500		
PC09	4,20	5,92	250	300	3500		
PC11	5,00	7,05	250	300	3000		
PC12	5,70	8,12	200	260	3000		
PC13	6,10	8,69	180	250	2500		
PC14	7,40	10,55	180	230	2500		
PC15	8,00	11,40	150	200	2000		
PC16	8,50	12,11	150	200	2000		
PC17	9,80	13,97	120	170	2000		

** : P3 peak pressure max for 2 seconds - P3 pressione massima raggiungibile per 2 secondi

						Reversible pump group 1 (anticlockwise rotation) Pompa gruppo 1 reversibile (rotazione antioraria)	
CODE	Displacement	Flow at 1500 rpm	P1 Continuous max pressure	P3** Peak max pressure	Max speed		
	Cilindrata [cm³/rev]	Portata a 1500 giri/1' [l/min]	Pressione max continua [bar]	Pressione max di picco [bar]	Velocità max [rpm]		
PG01R	1,00	1,40	250	330	3500		
PG02R	1,25	1,74	250	330	3500		
PG03R	1,60	2,23	250	330	3500		
PG04R	2,00	2,82	250	330	3500		
PG05R	2,50	3,53	250	330	3500		
PG07R	3,15	4,44	250	330	3500		
PG08R	3,65	5,15	250	300	3500		
PG09R	4,20	5,92	250	300	3500		
PG11R	5,00	7,05	250	300	3000		
PG12R	5,70	8,12	200	260	3000		
PG13R	6,10	8,69	180	250	2500		

** : P3 peak pressure max for 2 seconds - P3 pressione massima raggiungibile per 2 secondi

						Steel collar for tanks Collare per serbatoi
CODE						Drawing Disegno
TL0						

						Steel tanks horizontal version Serbatoi in lamiera versione orizzontale
CODE	Tank capacity Volume [l]	A	B	C	D	Drawing Disegno
TS01H	1	139	148	125	123	
TS03H	2	218	148	125	123	
TS04H	3	290	148	125	123	

						Steel tanks vertical version Serbatoi in lamiera versione verticale
CODE	Tank capacity Volume [l]	A	B	C	D	Drawing Disegno
TS01V	1	139	161	125	123	
TS03V	2	218	161	125	123	
TS04V	3	290	161	125	123	

						Steel tanks horizontal version Serbatoi in lamiera versione orizzontale
CODE	Tank capacity Volume [l]	A	B	C	D	Drawing Disegno
TS44H	4	205	202	180	123	
TS45H	5	245	202	180	123	
TS47H	7	325	202	180	123	
TS48H	8	365	202	180	123	
TS65H	5	215	222	200	123	
TS67H	7	248	222	200	123	
TS68H	8	295	222	200	123	
TS70H	10	365	222	200	123	
TS72H	12	435	222	200	123	

						Steel tanks vertical version Serbatoi in lamiera versione verticale
CODE	Tank capacity Volume [l]	A	B	C	D	Drawing Disegno
TS44V	4	205	191	180	123	
TS45V	5	245	191	180	123	
TS47V	7	325	191	180	123	
TS48V	8	365	191	180	123	
TS65V	5	215	207	200	123	
TS67V	7	248	207	200	123	
TS68V	8	295	207	200	123	
TS70V	10	365	207	200	123	
TS72V	12	435	207	200	123	

Rev. 1.1

								Steel tanks Serbatoi in lamiera
CODE	Tank capacity Volume [l]	A	B	C	D	E	F	Drawing Disegno
TS60	8	295	6.5	200	123	102.5	131	
TS12	23	490	9	260	123	200	270	
TS13	10	340	9	212	123	150	220	
TS14	15	490	9	212	123	150	220	

Rev. 1.1

								Steel tanks Serbatoi in lamiera
CODE	Tank capacity Volume [l]	A	B	C	D	W	L	Drawing Disegno
TS30	7	200	91	175	123	160	300	
TS31	12	210	109	185	123	255	305	
TS32	15	260	109	235	123	255	305	
TS33	20	335	109	310	123	255	305	

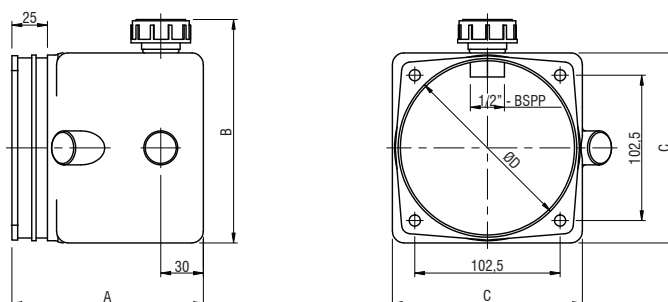
								Steel tanks Serbatoi in lamiera
CODE	Tank capacity Volume [l]	A	B	C	D	W	L	Drawing Disegno
TS20	20	285	53	207	123	270	340	
TS21								
TS22	30	405	58	322	123	270	340	
TS23								
TS24	45	344	58	261	123	320	540	
TS25								
TS26	60	435	58	352	123	320	540	
TS27								
TS28	90	645	60	557	123	320	540	
TS29								

Rev. 1.1

								Steel tanks Serbatoi in lamiera
CODE	Tank capacity Volume [l]	A	B	C	D	W	L	Drawing Disegno
TS37	45	334	58	261	123	320	540	
TS38	60	435	58	352	123	320	540	
TS39	90	645	60	557	123	320	540	

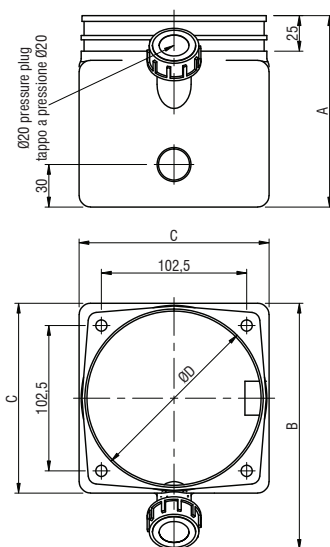
Plastic tanks: horizontal version
Serbatoi in plastica: versione orizzontale

CODE	Tank capacity Volume [l]	A	B	C	D	Tanks characteristics
TP01D	1	135	158	134	123	Temperature range: -15°C ÷ 70°C Materials: HDPE & PP (polypropilene) Color: neutral trasparent
TP02D	1,8	180	158	134	123	
TP03D	2,5	240	158	134	123	
TP04D	3,5	280	158	134	123	
TP05D	4,0	330	158	134	123	



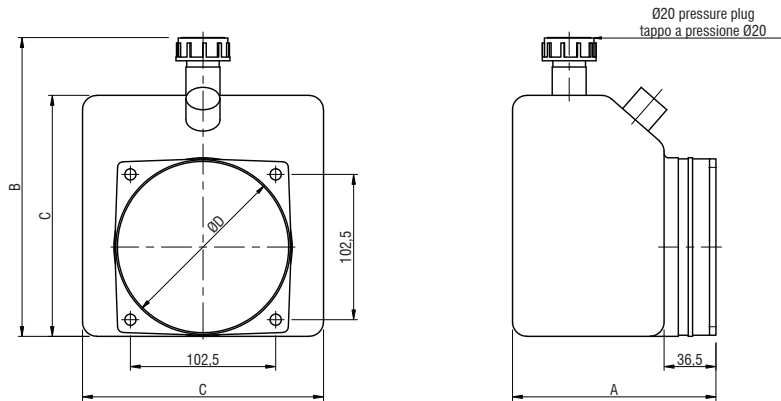
Plastic tanks: vertical version
Serbatoi in plastica: versione verticale

CODE	Tank capacity Volume [l]	A	B	C	D	Tanks characteristics
TP01V	1	135	174	134	123	Temperature range: -15°C ÷ 70°C Materials: HDPE & PP (polypropilene) Color: neutral trasparent
TP02V	1,8	180	174	134	123	
TP03V	2,5	240	174	134	123	
TP04V	3,5	280	174	134	123	
TP05V	4,0	330	174	134	123	

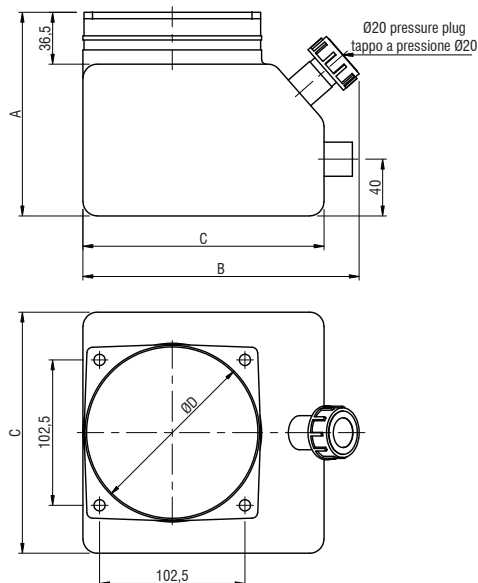


Plastic tanks: horizontal version
Serbatoi in plastica: versione orizzontale

CODE	Tank capacity Volume [l]	A	B	C	D	Tanks characteristics
TP06H	1.5	145	211	170	123	Temperature range: -15°C ÷ 70°C Materials: HDPE & PP (polypropilene) Color: neutral trasparent
TP07H	3	200	211	170	123	
TP08H	5	287	211	170	123	
TP09H	8	377	211	170	123	
TP10H	12	520	211	170	123	

Plastic tanks: vertical version
Serbatoi in plastica: versione verticale

CODE	Tank capacity Volume [l]	A	B	C	D	Tanks characteristics
TP06V	1.5	145	195	170	123	Temperature range: -15°C ÷ 70°C Materials: HDPE & PP (polypropilene) Color: neutral trasparent
TP07V	3	200	195	170	123	
TP08V	5	287	195	170	123	
TP09V	8	377	195	170	123	
TP10V	12	520	195	170	123	



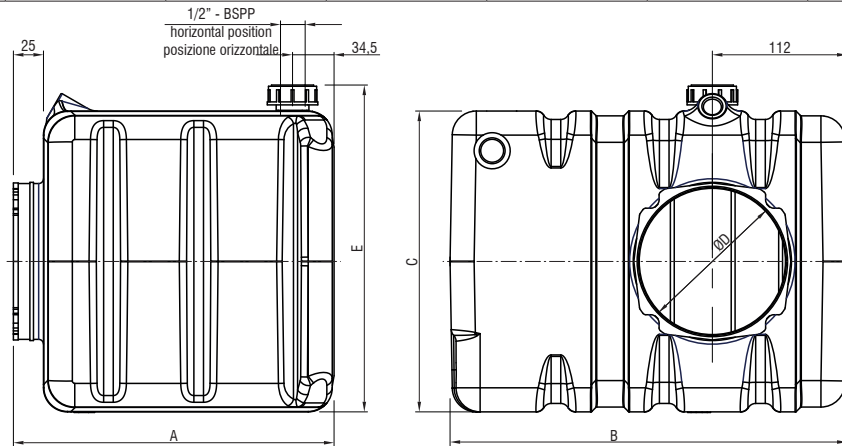
						Plastic tanks: horizontal version Serbatoi in plastica: versione orizzontale
CODE	Tank capacity Volume [l]	A	B	C	D	Tanks characteristics
TP15H	5	219	220	Ø195	123	Temperature range: -15°C ÷ 70°C Materials: HDPE & PP (polypropilene) Color: neutral trasparent
TP16H	7	271	220	Ø195	123	
TP17H	8	323	220	Ø195	123	
TP18H	11	453	220	Ø195	123	

						Plastic tanks: vertical version Serbatoi in plastica: versione verticale
CODE	Tank capacity Volume [l]	A	B	C	D	Tanks characteristics
TP15V	5	219	197	Ø195	123	Temperature range: -15°C ÷ 70°C Materials: HDPE & PP (polypropilene) Color: neutral trasparent
TP16V	7	271	197	Ø195	123	
TP17V	8	323	197	Ø195	123	
TP18V	11	453	197	Ø195	123	

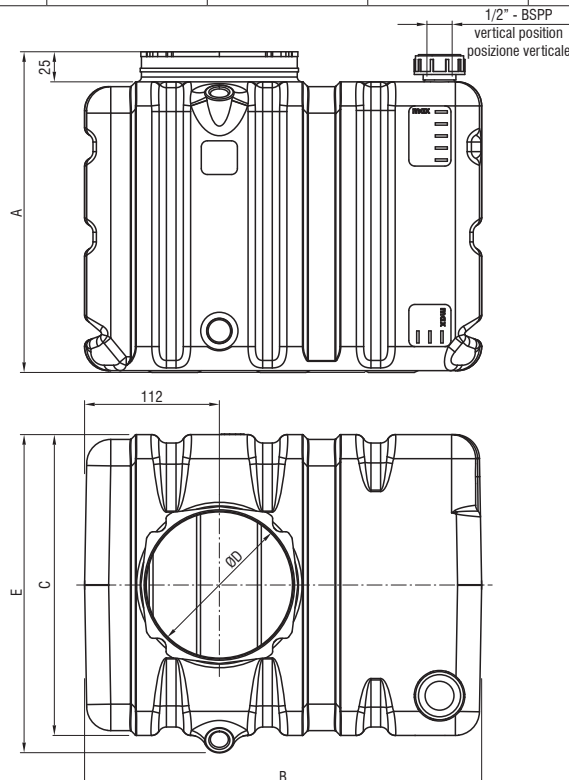
Rev. 1.1

Plastic tanks: horizontal version
Serbatoi in plastica: versione orizzontale

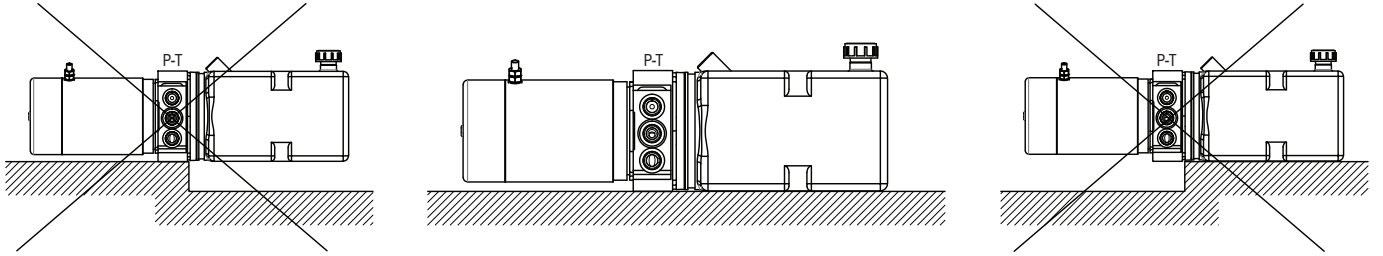
CODE	Tank capacity Volume [l]	A	B	C	D	E	Tanks characteristics
TP30H	10	192	330	250	123	271	Temperature range: -15°C ÷ 70°C Materials: HDPE & PP (polypropilene) Color: neutral trasparent
TP31H	12	217	330	250	123	271	
TP32H	15	267	330	250	123	271	
TP33H	20	332	330	250	123	271	

Plastic tanks: vertical version
Serbatoi in plastica: versione verticale

CODE	Tank capacity Volume [l]	A	B	C	D	E	Tanks characteristics
TP30V	10	192	330	250	123	264	Temperature range: -15°C ÷ 70°C Materials: HDPE & PP (polypropilene) Color: neutral trasparent
TP31V	12	217	330	250	123	264	
TP32V	15	267	330	250	123	264	
TP33V	20	332	330	250	123	264	



Correct mounting position for plastic tanks
Corretta posizione di montaggio per serbatoi in plastica



Tanks mounting kit
Kit fissaggio serbatoi

CODE	Tank type Tipo serbatoio	Drawing Disegno
<p>TMK1</p>	<p>TP01 - TP02 - TP03 - TP04 - TP05 TP06 - TP07 - TP08 - TP09 - TP10</p>	
<p>TMK2</p>	<p>TP15 - TP16 - TP17 - TP18 TP30 - TP31 - TP32 - TP33</p>	

Rev. 1.1

			Plastic suction pipes for horizontal tanks Tubi di aspirazione in plastica per serbatoi orizzontali	
CODE		Y [mm]	14A series	38A series
14A35	38A35	35		
14A40	38A40	40		
14A50	38A50	50		
14A58	38A58	58		
14A68	38A68	68		
14A77	38A77	77		
14A89	38A89	89		

					Plastic suction pipes for vertical tanks Tubi di aspirazione in plastica per serbatoi verticali	
CODE	X [mm]	4D series	CODE	X [mm]	8D series	
14B30	30		38B50	50		
14B43	43		38B75	75		
14B72	72		38B100	100		
14B87	87		38B125	125		
14B96	96		38B150	150		
14B114	114		38B170	170		
14B132	132		38B185	185		
14B147	147		38B200	200		
14B172	172		38B215	215		
14B187	187		38B230	230		
14B222	222		38B245	245		
14B237	237		38B260	260		
			38B280	280		
			38B300	300		
		38B320	320			
		38B340	340			
		38B370	370			

						Suction filters Filtri in aspirazione
CODE	A [mm]	B [mm]	C [mm]	Flow Portata [mm]	Filtering Filtraggio	Drawing Disegno
SF1	59	24,5	1/4"	15	90°	
SF2	59	24,5	3/8"	15	90°	
SF3	Ø63	18,5	1/4"	5	90°	
SF4	Ø63	20	3/8"	8	90°	
SF5	Ø80	26	1/4"	8	90°	
SF6	Ø80	36	3/8"	10	90°	

			Steel return pipes for horizontal tanks Tubi di scarico in acciaio per serbatoi orizzontali
CODE	L [mm]	H [mm]	Drawing Disegno
TB128	128	84	
TB114	114	39	
TB164	164	84	

		Steel return pipes for vertical tanks Tubi di scarico in acciaio per serbatoi verticali
CODE	H [mm]	Drawing Disegno
TR080	80	
TR150	150	
TR200	200	
TR300	300	
TR400	400	

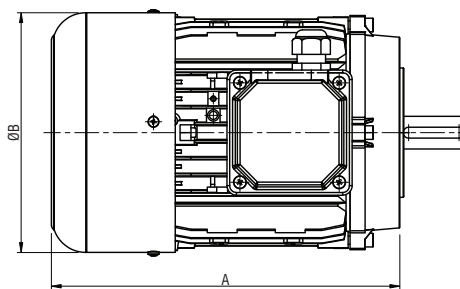
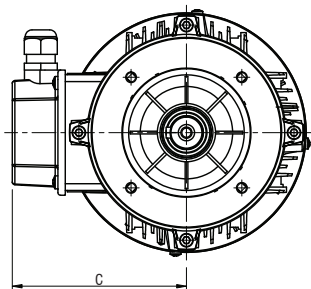
Rev. 1.1

AC single-phase motor 220V - 50Hz - Frame B14 - IP54 - Duty cycle S1
Motore CA monofase 220V - 50Hz - Tipologia costruttiva B14 - IP54 - Servizio S1

CODE	Power Potenza [kW]	Nom. Current Corrente nominale [A]	$\frac{C_{start}}{C_{nom.}}$	MEC	A	ØB	C	$\frac{C_{start}}{C_{nom.}}$	Nom. Current Corrente nominale [A]	Power Potenza [kW]	CODE
2 poles motors (2900 rpm at 50 Hz)				4 poles motors (1450 rpm at 50 Hz)							
L204	0.37	2,56	0,8	71	218	140	109	0,7	2,26	0.25	L403
L205	0.55	3,75	0,7	71	218	140	109	0,8	3,00	0.37	L404
L206	0.75	5,10	0,7	80	237	156	123	0,8	3,70	0.55	L405
L207	1.1	7,35	0,8	80	237	156	123	0,7	5,40	0.75	L406
L208	1.5	9,60	0,9	90	255	178	128	0,7	7,23	1.1	L407
L210	2.2	13,43	0,6	90	279	178	128	0,9	10,10	1.5	L408
				100	279	178	128	0,6	15,16	2.2	L410

AC three-phase motor 230-400V - 50Hz - Frame B14 - IP54 - Duty cycle S1
Motore CA trifase 230-400V - 50Hz - Tipologia costruttiva B14 - IP54 - Servizio S1

CODE	Power Potenza [kW]	Nom. Current Corrente nominale [A]	$\frac{C_{start}}{C_{nom.}}$	MEC	A	ØB	C	$\frac{C_{start}}{C_{nom.}}$	Nom. Current Corrente nominale [A]	Power Potenza [kW]	CODE
2 poles motors (2900 rpm at 50 Hz)				4 poles motors (1450 rpm at 50 Hz)							
D204	0.37	1,00	2,2	71	218	140	109	2,0	0,96	0.25	D403
D205	0.55	1,40	2,6	71	218	140	109	2,0	1,20	0.37	D404
D206	0.75	1,90	2,8	80	237	156	123	2,2	1,60	0.55	D405
D207	1.1	2,80	2,6	80	237	156	123	2,2	2,00	0.75	D406
D208	1.5	3,40	2,7	90	255	178	128	2,5	2,80	1.1	D407
D210	2.2	5,10	4,0	90	279	178	128	3,0	3,70	1,50	D408
D211	3	6,00	3,3	100	279	178	128	2,3	5,30	2,2	D410
				100	309	194	137	2,3	6,70	3	D411
				112	331	219	150	2,5	9,40	4	D412



Alternate current motors compact mounting style
Motori a corrente alternata flangia quadra

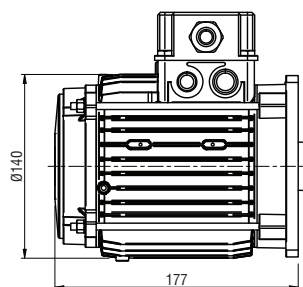
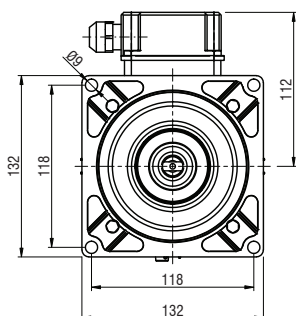
These motors are designed to reduce the overall dimensions and are suitable in three phase and single phase style, 2 or 4 poles, 50 or 60 Hz, with power range from 0,75 to 3 kW. Sizes IEC71 - IEC80 - IEC90, duty cycle S3 = 30%

Questi motori sono studiati per ridurre le dimensioni d'ingombro e sono disponibili in versione trifase e monofase, 2 o 4 poli, 50 o 60 Hz, con potenze da 0,75 a 3 kW. Grandezze IEC71 - IEC80 - IEC90, servizio S3 = 30%

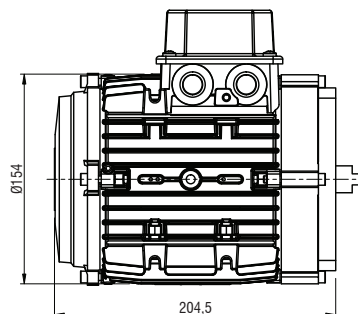
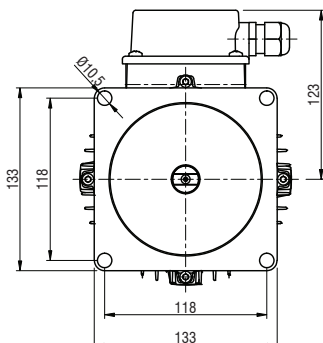
ORDERING CODE:

- add FQ after the standard motor code (example: D406FQ for AC three-phase motor 1,5kW - 4 poles)
- aggiungere FQ dopo il codice del relativo motore standard (esempio: D406FQ per un motore trifase da 1,5kW - 4 poli)

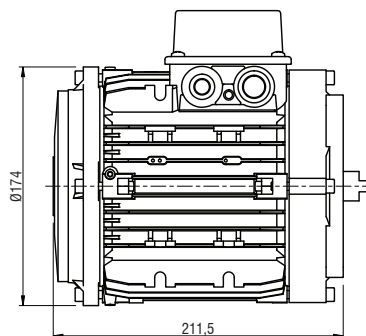
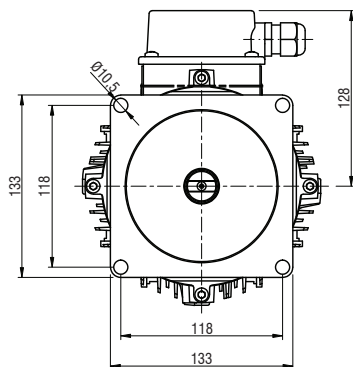
For further information, please contact our sales department
Per ulteriori informazioni, vi preghiamo di contattare il nostro ufficio commerciale



IEC71



IEC80



IEC90

ORDERING CODE:

- add FQ after the standard motor code (example: D406FQ for AC three-phase motor 1,5kW - 4 poles)
- aggiungere FQ dopo il codice del relativo motore standard (esempio: D406FQ per un motore trifase da 1,5kW - 4 poli)

Rev. 1.1

									Direct current motors Motori corrente continua
CODE	Voltage Tensione [V]	Power Potenza [Watt]	Rpm N° Giri	S2 [min]	S3 [%]	Reversible Reversibile	Protection index Indice di protezione	Thermal switch Termica	Drawing Disegno
G102	12	500	2500	5	17	YES	IP44	NO	
G103	12	800	3500	4	9	YES	IP44	NO	
G114	12	500	2500	4	15	YES	IP44	YES	
G113	12	800	3500	4	9	YES	IP44	YES	
G202	24	500	2800	5	17	YES	IP44	NO	
G203	24	800	4000	2,5	8	YES	IP44	NO	
G214	24	500	2800	4	15	YES	IP44	YES	
G213	24	800	4000	2,5	8	YES	IP44	YES	
G104	12	1600	2600	2	10	NO	IP54	NO	
G105	12	1600	2600	2	10	NO	IP54	YES	
G204	24	2200	2600	2	5	NO	IP54	NO	
G205	24	2200	2600	2	5	NO	IP54	YES	
G115	12	1600	2600	2	8	NO	IP54	YES	
G215	24	2200	2600	2	5	NO	IP54	YES	
G402	48	2000	2400	3	12	NO	IP54	YES	
G106	12	2400	2600	3	12	NO	IP54	YES	
G206	24	3000	2600	4	8	NO	IP54	NO	
G207	24	3000	2600	4	8	NO	IP54	YES	

									Fan cooled direct current motor Motore corrente continua con ventilazione
CODE	Voltage Tensione [V]	Power Potenza [Watt]	Rpm N° Giri	S2 [min]	S3 [%]	Reversible Reversibile	Protection index Indice di protezione	Thermal switch Termica	Drawing Disegno
G130	12	1500	2200	4	14	NO	IP20	NO	
G230	24	2000	2200	5	10	NO	IP20	NO	
G231	24	3000	3300	6	16	NO	IP20	NO	

					Starting relay Teleruttore di avviamento
CODE	Voltage Tensione [V]	Nominal current Corrente nominale [A]	Short-time maximum current Corrente massima [A]	Min. Cutting Voltage Tensione min. distacco [V]	Drawing Disegno
SR1	Without starting relay Senza teleruttore di avviamento				
SR2	12	200	350	8,4	
SR3	24	200	350	16,8	

		Protection cover Coperchio di protezione
CODE	Description Descrizione	Drawing Disegno
0	Without protection cover Senza coperchio di protezione	
1	With protection cover Con coperchio di protezione	

Rev. 1.1

							Junction elements for AC motors Elementi di connessione per motori AC
CODE GR. 1	CODE GR. 05	Motor codes Sigle motori	Size IEC	A (mm)	C (mm)	H (mm)	Drawing Disegno
KK71	KK72	L/D204 - L/D205 L/D403 - L/D404	71	70	14	20.5	
KK80	KK82	L/D206 - L/D207 L/D405 - L/D406	80	80	19	29	
KK90		L/D208 - L/D210 L/D407 - L/D408	90	95	24	40	
KK100		D211-L/D410-D411 D412	100 112	110	28	57	

							Junction elements for AC motors Elementi di connessione per motori AC
CODE GR. 1	CODE GR. 05	Motor codes Sigle motori	Size IEC	A (mm)	C (mm)	H (mm)	Drawing Disegno
KK71C		L/D204 - L/D205 L/D403 - L/D404	71	70	14	20.5	
KK80C		L/D206 - L/D207 L/D405 - L/D406	80	80	19	29	
KK90C		L/D208 - L/D210 L/D407 - L/D408	90	95	24	40	
KK100C		D211-M/D410-D411 D412	100 112	110	28	57	

							Junction elements for direct flanged AC motors Elementi di connessione per motori AC a flangiatura diretta
CODE GR. 1	CODE GR. 05	Motor codes Sigle motori	Size IEC	A (mm)	C (mm)	H (mm)	Drawing Disegno
KK01			71				
CODE GR. 1	CODE GR. 05	Motor codes Sigle motori	Size IEC	A (mm)	C (mm)	H (mm)	Drawing Disegno
KK02			80 90				

			Junction elements for DC motors Elementi di connessione per motori DC	
CODE GR. 1	CODE GR. 05	Motor codes Sigle motori	Drawing Disegno	
KC01	KC05	G102-G103-G113-G114-G202-G203-G213-G214		
KC02	KC06	G104-G105-G115-G130-G204-G205-G215-G230-G401-G402		
KC03		G106 - G206 - G207		
KC04		G231		

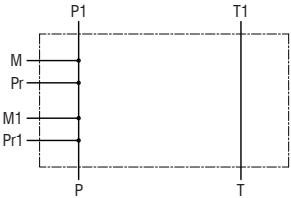
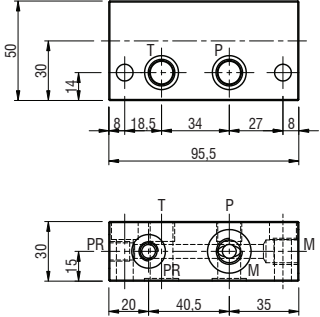
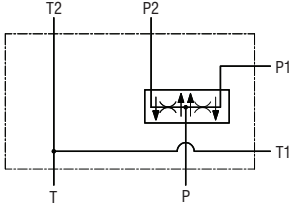
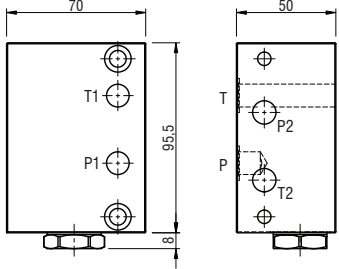
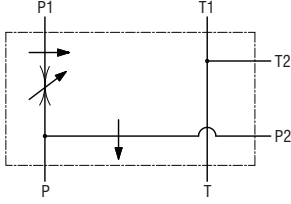
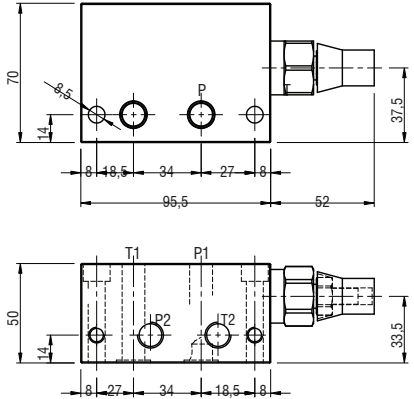
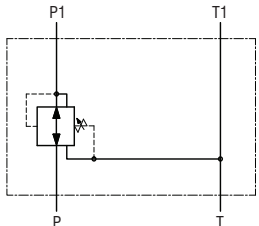
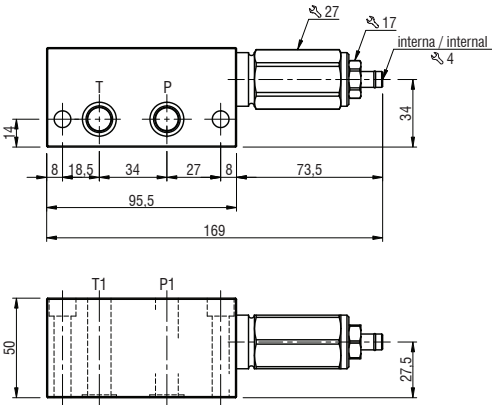
		Power pack mounting positions Posizioni di montaggio della centralina			
CODE	Position Posizione	Drawing Disegno			
1H	1				
2H	2				
3H	3				
4H	4				
1V	5				
2V	6				

		Specials mounting position for central manifold A1B Posizioni speciali di montaggio del collettore A1B			
CODE	Position Posizione	Drawing Disegno			
5H	1				
6H	2				
7H	3				
8H	4				
3V	5				
4V	6				

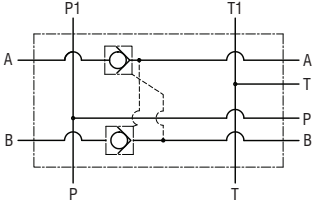
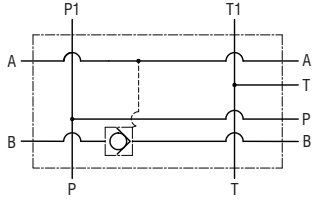
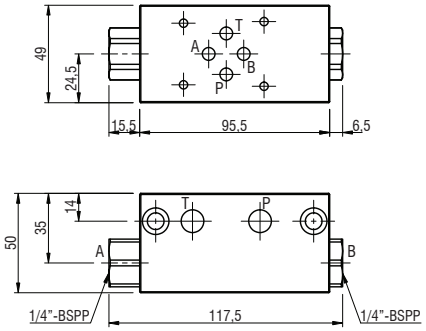
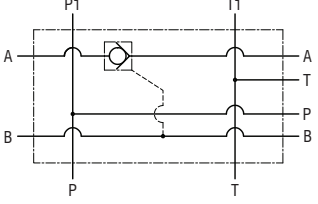
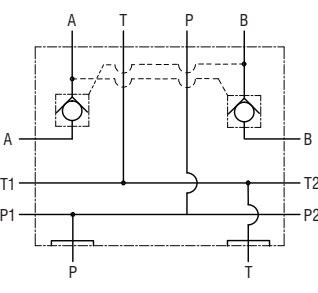
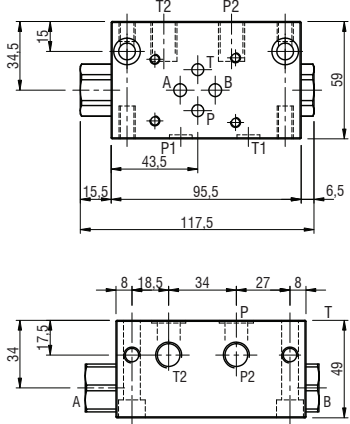
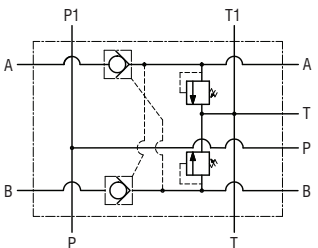
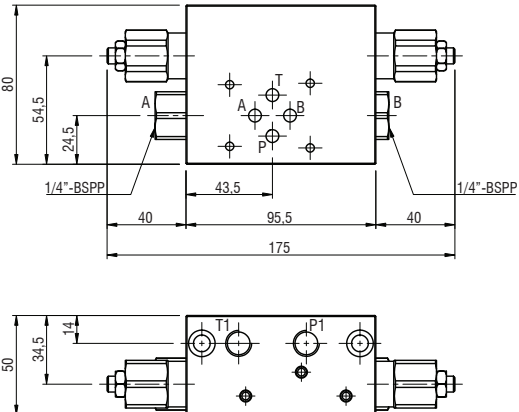
		Mounting brackets Supporto di montaggio	
CODE	Position Posizione	Drawing Disegno	
G00		Without mounting bracket Senza supporto di montaggio	
G07			

CODE	Description Descrizione	Symbol Schema	Drawing Disegno
M09	Spacer element H=18 Distanziale H=18		
M01	Spacer element H=39 Distanziale H=39		
M02	Spacer element H=69 Distanziale H=69		
M92	Spacer element H=25 Distanziale H=25		
M15	Adaptor for motor side rotation of the modular block H=90 Adattatore per rotazione lato motore dei blocchi modulari H=90		
M51	Adaptor for motor side rotation of the modular block H=60 Adattatore per rotazione lato motore dei blocchi modulari H=60		
M26	Adaptor for tank side rotation of the modular block H=60 Adattatore per rotazione lato serbatoio dei blocchi modulari H=60		
M76	Adaptor for tank side rotation of the modular block H=90 Adattatore per rotazione lato serbatoio dei blocchi modulari H=90		
M33	Adaptor for 90° rotation of the modular block Adattatore per rotazione a 90° dei blocchi modulari		

Rev. 1.1

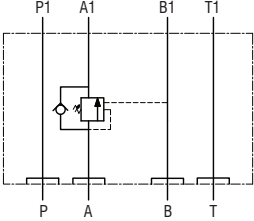
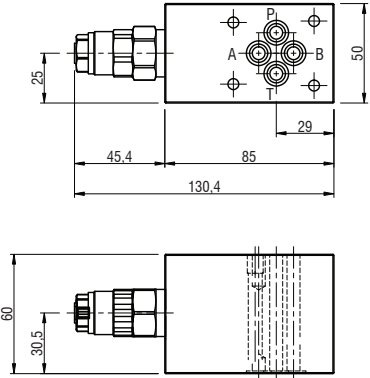
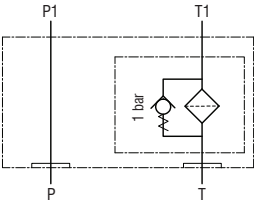
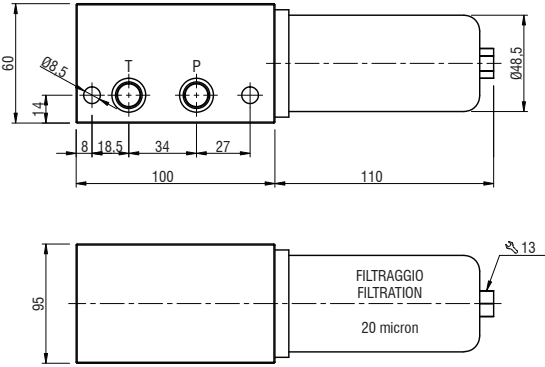
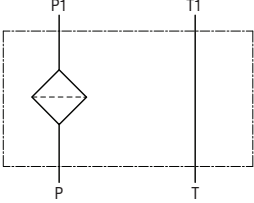
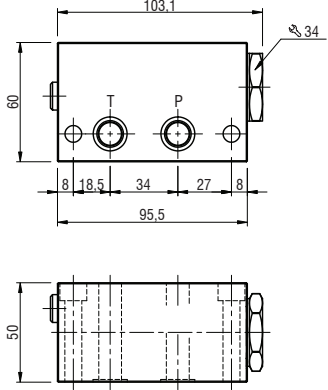
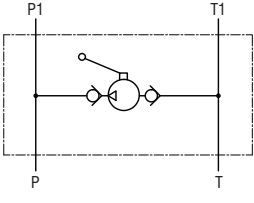
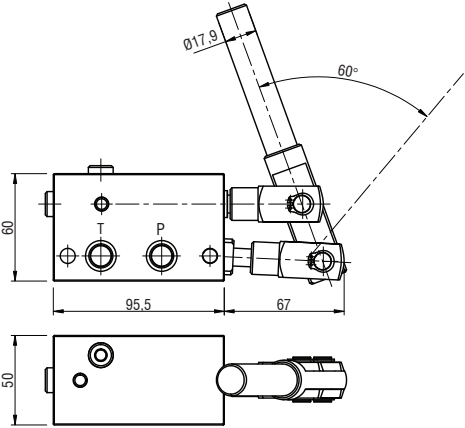
CODE	Description Descrizione	Symbol Schema	Drawing Disegno
M128	<p>Modular block with 4 extra P ports</p> <p>Blocco modulare con 4 attacchi P supplementari</p>		
M30	<p>Modular block with 50% ÷ 50% flow divider valve</p> <p>Blocco modulare con valvola divisore di flusso 50% ÷ 50%</p>		
M41	<p>Modular block with pressure compensated priority valve</p> <p>Blocco modulare con valvola prioritaria compensata baricamente</p>		
B73	<p>Modular block with pressure reducing valve</p> <p>Blocco modulare con valvola riduttrice di pressione</p>		

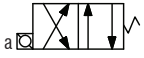

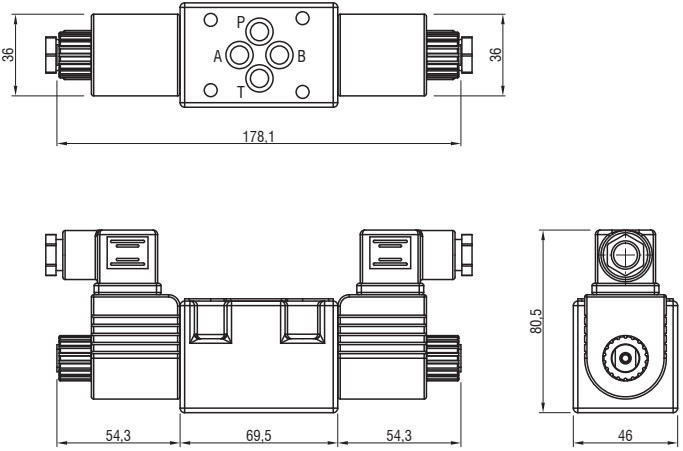




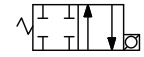
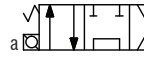


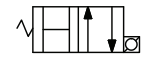

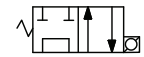
CODE	Description Descrizione	Symbol Schema	Drawing Disegno
M259 A	Modular block with automatic unloading valve		
M259 B	Blocco modulare con valvola di messa a scarico automatica		
M03	Modular block for parallel or serial assembling of a CETOP3 - NG6 electrovalve		
M11	Blocco modulare per montaggio in parallelo o in serie di una elettrovalvola CETOP3 - NG6		
M85	Modular block for parallel assembling of a CETOP3 - NG6 electrovalve Blocco modulare per montaggio in parallelo di una elettrovalvola CETOP3 - NG6		
M142	Modular block for parallel assembling of a CETOP3 - NG6 electrovalve Blocco modulare per montaggio in parallelo di una elettrovalvola CETOP3 - NG6		

CODE	Description Descrizione	Symbol Schema	Drawing Disegno
M118			
M122	<p>Modular block for parallel assembling of a CETOP3 - NG6 electrovalve with piloted operated check valves on A and B</p> <p>Blocco modulare per montaggio in parallelo di una elettrovalvola CETOP3 - NG6 con valvole di ritegno pilotate su A e B</p>		
M123			
M90	<p>Modular block for parallel assembling of a CETOP3 - NG6 electrovalve with piloted operated check valves on A and B</p> <p>Blocco modulare per montaggio in parallelo di una elettrovalvola CETOP3 - NG6 con valvole di ritegno pilotate su A e B</p>		
M121	<p>Modular block for parallel assembling of a CETOP3 - NG6 electrovalve with piloted operated check valves and relief valves on A and B</p> <p>Blocco modulare per montaggio in parallelo di una elettrovalvola CETOP3 - NG6 con valvole di ritegno pilotate e valvole di massima su A e B</p>		

CODE	Description Descrizione	Symbol Schema	Drawing Disegno
M05	Sandwich block for CETOP3 - NG6 electrovalve with relief valve Blocco di interposizione per elettrovalvola CETOP3 - NG6 con valvola limitatrice di pressione		
M06			
M07			
M08	Sandwich block for CETOP3 - NG6 electrovalve with relief valve Blocco di interposizione per elettrovalvola CETOP3 - NG6 con valvola limitatrice di pressione		
M78	Sandwich block for CETOP3 - NG6 electrovalve with flow regulator valve Blocco di interposizione per elettrovalvola CETOP3 - NG6 con valvola regolatrice di portata		
M79			
M80			

Rev. 1.1

CODE	Description Descrizione	Symbol Schema	Drawing Disegno
M44	Sandwich block for CETOP3 - NG6 electrovalve with counterbalance valve on A Blocco di interposizione per elettrovalvola CETOP3 - NG6 con valvola di bilanciamento su A		
M38	Modular block with filter on the return line Blocco modulare con filtro sullo scarico		
M39_	Modular block with filter on the pressure line Blocco modulare con filtro sulla mandata		
	Filtering/ Filtraggio		
	B39_10	10 micron	
	B39_25	25 micron	
	B39_40	40 micron	
	Max pressure/Max press.	250 bar	
	Max flow rate/Portata max	10 l/min	
M20	Modular hand pump 6,5cc Pompa a mano modulare 6,5cc		

CODE	Description Descrizione	CODE	Description Descrizione	Drawing Disegno
V02		V06		
V11		V07		
V05		V08		
V13		V10		
V03		V20		
V04				
V14				
V15				

Maximum pressure - Pressione massima: 280 bar

Maximum flow rate - Portata massima: 30 l/min

Ports Attacchi		Solenoids voltage Tensione dei solenoidi		
CODE	Description Descrizione	CODE	Description Descrizione	Characteristics Caratteristiche
1	1/4" BSPP	S0	No solenoid Nessun solenoide	Nominal power 27W Potenza nominale Duty cycle 100% Ciclo di lavoro Insulation class F (T=155°C) Classe di isolamento Protection index IP65 Indice di protezione
2	3/8" BSPP	SA	12 Vdc	
		SB	24 Vdc	
		SC	48 Vdc	
		SV	24 Vrac	
		SW	110 Vrac	
		SZ	220 Vrac	

NOTE: the coils are not included in the modular elements
NOTA: le bobine non sono comprese negli elementi modulari

CODE	Description Descrizione	Symbol Schema	Drawing Disegno
K07	Modular block for single acting circuit or regenerative double acting circuit		
K09	Blocco modulare per circuito semplice effetto o per circuito rigenerativo doppio effetto		
K14	Modular block with single locking electric cartridge valve Blocco modulare con valvola elettrica a singola tenuta		
K136	Modular block to reduce the working pressure on the main circuit Blocco modulare per ridurre la pressione di lavoro sul circuito principale		
K100	Modular block with double locking electric cartridge valve Blocco modulare con valvola elettrica doppia tenuta		

NOTE: the coils are not included in the modular elements
NOTA: le bobine non sono comprese negli elementi modulari

CODE	Description Descrizione	Symbol Schema	Drawing Disegno
K46	Modular block with 2 double locking electric cartridge valves Blocco modulare con 2 valvole elettriche a doppia tenuta		
K39	Modular block for double acting circuit with V42S13 cartridge electric valve Blocco modulare per circuito doppio effetto con valvola elettrica a cartuccia V42S13		
K40	Modular block for double acting circuit with V42S13 cartridge electric valve		
K41	Blocco modulare per circuito doppio effetto con valvola elettrica a cartuccia V42S13		

Rev. 1.1

NOTE: the coils are not included in the modular elements
NOTA: le bobine non sono comprese negli elementi modulari

CODE	Description Descrizione	Symbol Schema	Drawing Disegno
K61			
K62	Modular block for double acting circuit with V43S13 cartridge electric valve Blocco modulare per circuito doppio effetto con valvola elettrica a cartuccia V43S13		
K63			
K55	Modular block for double acting circuit with V43S13 cartridge electric valve and pilot operated check valves Blocco modulare per circuito doppio effetto con valvola elettrica a cartuccia V43S13 e ritegni pilotati		

Ports Attacchi		Solenoids voltage Tensione dei solenoidi		
CODE	Description Descrizione	CODE	Description Descrizione	Characteristics Caratteristiche
1	1/4" BSPP	SO	No solenoid / Nessun solenoide	Nominal power 18W Potenza nominale Duty cycle 100% Ciclo di lavoro Insulation class F (T=155°C) Classe di isolamento Protection index IP65 Indice di protezione
2	3/8" BSPP	SA	12 Vdc	
		SB	24 Vdc	
		SC	48 Vdc	
		SL	24 Vac - 50 Hz	
		SM	110 Vac - 50 Hz	
		SN	220 Vac - 50 Hz	
		SP	24 Vac - 50/60 Hz	
		SR	24 Vac - 60 Hz	
		ST	110 Vac - 60 Hz	
		SU	220 Vac - 60 Hz	
		SV	24 Vrac	
		SW	110 Vrac	
		SZ	220 Vrac	