



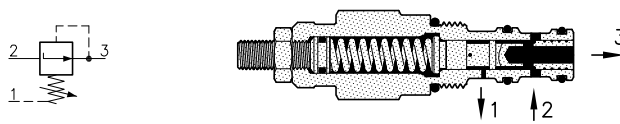
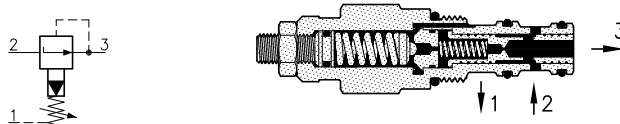
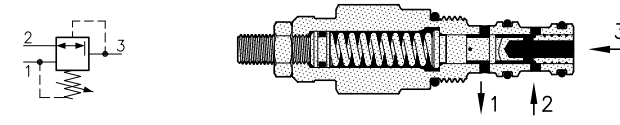
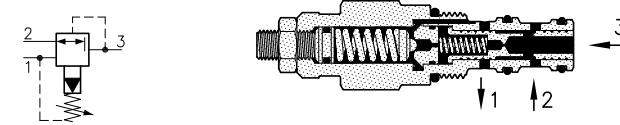
**Druk reduceer kleppen Flucom
Cartridge uitvoeringen**

Valvole riduttrici di pressione.

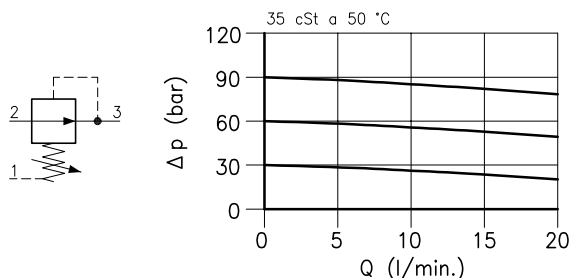
Sono indispensabili quando e' necessario operare a diverse pressioni in un circuito asservito da una unica pompa. Si dividono in due tipi di esecuzione: dirette e pilotate.

DIRETTE: Sono limitate alla sola serie 20 e risultano idonee per piccole portate ed una pressione ridotta massima di 105 bar. Si distinguono per un bassissimo drenaggio ed una buona tolleranza alle impurita' nell'olio.

PILOTATE: Vengono impiegate quando sono richieste portate superiori o alte pressioni di taratura, piu' sensibili alle impurita' dell'olio, hanno un costante flusso di drenaggio in regolazione di 0.4-0.6 l/min.

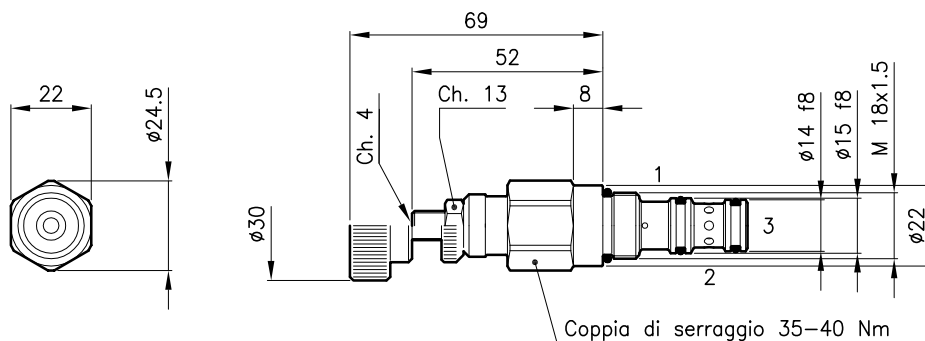
Caratteristiche principali	Tipo	Q max. (l/min.)	P / Pr (bar)	Scheda tecnica
<p>Serie RPA a cassetto con comando diretto. Risposta rapida, buona stabilita' e tolleranza alle impurita', particolarmente indicate per piccole portate e bassa pressione ridotta (max. 80 bar).</p> 	RPA 20	20	420/80	03.020
<p>Serie RLY a cassetto con comando pilotato. Ottima stabilita', grandi luci di passaggio per elevate portate ed applicazioni con ampio campo di regolazione della pressione ridotta.</p> 	RLY 30	40	420/210	03.030
	RLY 50	90	420/210	03.040
	RLY 70	160	420/210	03.050
<p>Serie RLD a cassetto con comando diretto. Hanno caratteristiche identiche alle riduttrici di pressione serie RPA 20, ma con la funzione limitatrice di pressione con flusso da 3 verso 1.</p> 	RLD 20	16	420/80	03.060
<p>Serie RLP a cassetto con comando pilotato. Hanno caratteristiche identiche alle riduttrici di pressione serie RLY, ma con la funzione limitatrice di pressione con flusso da 3 verso 1.</p> 	RLP 30	40	420/210	03.070
	RLP 50	90	420/210	03.080
	RLP 70	160	420/210	03.090

Caratteristiche tecniche



Cavita' (Per dimensioni vedere catalogo 17.000)	S 20/3
Portata max. (l/min.)	20
Pressione max. in ingresso (bar)	420
Campo di pressione regolata (bar)	5 - 90
Drenaggio max. (l/min.)	0.05
Campo di viscosita' del fluido (cSt)	2.8 - 380
Campo temperatura del fluido (°C)	-20 +80
Massa (kg)	0.160
Taratura standard eseguita con 1 l/min.	
Fluido idraulico; olio minerale HM e HV sec. ISO 6074	
Filtraggio richiesto; 19/15 ISO 4466 (25 μ assoluti)	
Guarnizioni standard in Poliuretano e Buna N	

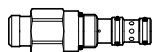
Dimensioni



Sigle e codici di ordinazione

RPA 20/D-N

RPA 20 = Tipo valvola



Molle standard

Tipo Campo di taratura Taratura test

U = 5 - 30 bar 20 bar

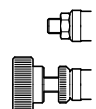
D = 14 - 60 bar 40 bar

T = 35 - 90 bar 70 bar

Tipo di regolazione

N = Regolazione standard

V = Regolazione a volantino



Codici gruppi completi:

RPA 20/U-N 21 011 113

RPA 20/D-N 21 011 114

RPA 20/T-N 21 011 115

RPA 20/U-V 21 011 116

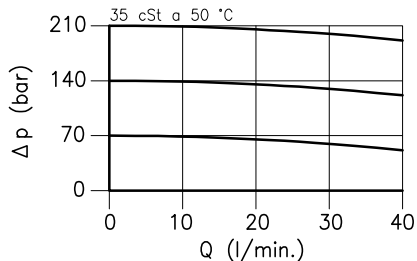
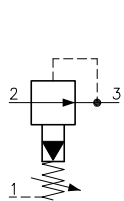
RPA 20/D-V 21 011 117

RPA 20/T-V 21 011 118

Set guarnizioni esterne 90 620 101

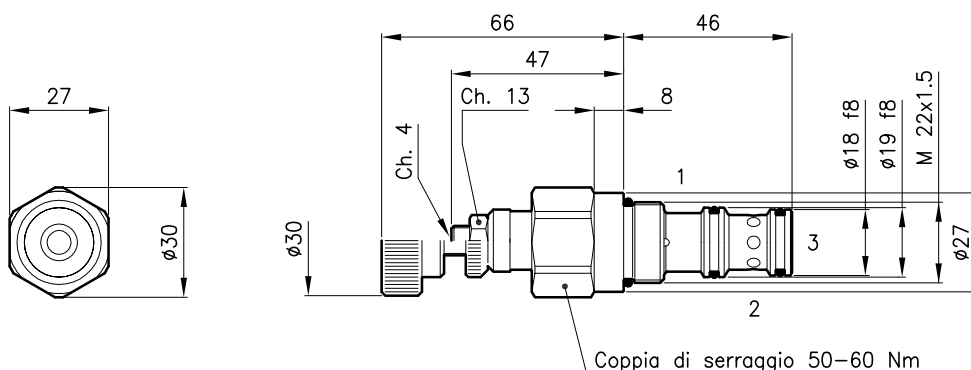
Le valvole RPA 20 possono essere montate sui corpi serie 20-C3, per dimensioni vedere catalogo 16.010

Caratteristiche tecniche



Cavita' (Per dimensioni vedere catalogo 17.000)	S 30/3
Portata max. (l/min.)	40
Pressione max. in ingresso (bar)	420
Campo della pressione regolata (bar)	10 - 210
Drenaggio max. (l/min.)	0.4 - 0.6
Campo di viscosita' del fluido (cSt)	2.8 - 380
Campo temperatura del fluido (°C)	-20 +80
Massa (kg)	0.200
Taratura standard eseguita con 1 l/min.	
Fluido idraulico; olio minerale HM e HV sec. ISO 6074	
Filtraggio richiesto; 19/15 ISO 4466 (25 μ assoluti)	
Guarnizioni standard in Poliuretano e Buna N	

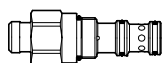
Dimensioni



Sigle e codici di ordinazione

RLY 30/D-N

RLY 30 = Tipo valvola



Molla standard

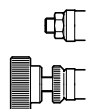
Tipo Campo di taratura Taratura test

D = 10 - 210 bar 140 bar

Tipo di regolazione

N = Regolazione standard

V = Regolazione a volantino



Codici gruppi completi:

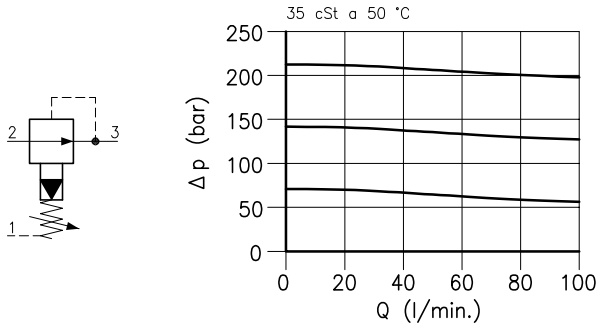
RLY 30/D-N 31 011 120

RLY 30/D-V 31 011 129

Set guarnizioni esterne 90 620 104

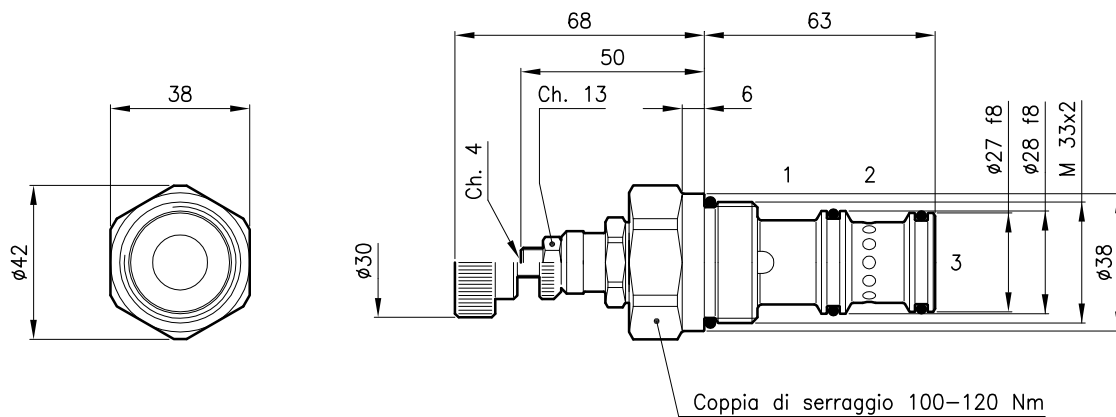
Le valvole RLY 30 possono essere montate sui corpi serie 30-C3, per dimensioni vedere catalogo 16.010

Caratteristiche tecniche



Cavita' (Per dimensioni vedere catalogo 17.000)	S 50/3
Portata max. (l/min.)	90
Pressione max. in ingresso (bar)	420
Campo della pressione regolata (bar)	10 - 210
Drenaggio max. (l/min.)	0.4 - 0.6
Campo di viscosita' del fluido (cSt)	2.8 - 380
Campo temperatura del fluido (°C)	-20 +80
Massa (kg)	0.400
Taratura standard eseguita con 1 l/min.	
Fluido idraulico; olio minerale HM e HV sec. ISO 6074	
Filtraggio richiesto; 19/15 ISO 4466 (25 μ assoluti)	
Guarnizioni standard in Poliuretano e Buna N	

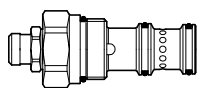
Dimensioni



Sigle e codici di ordinazione

RLY 50/D-N

RLY 50 = Tipo valvola



Molla standard

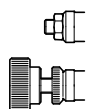
Tipo Campo di taratura Taratura test

D = 10 - 210 bar 140 bar

Tipo di regolazione

N = Regolazione standard

V = Regolazione a volantino



Codici gruppi completi:

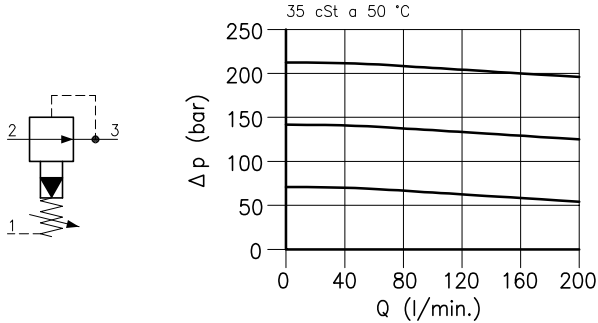
RLY 50/D-N 51 011 107

RLY 50/D-V 51 011 108

Set guarnizioni esterne 90 620 107

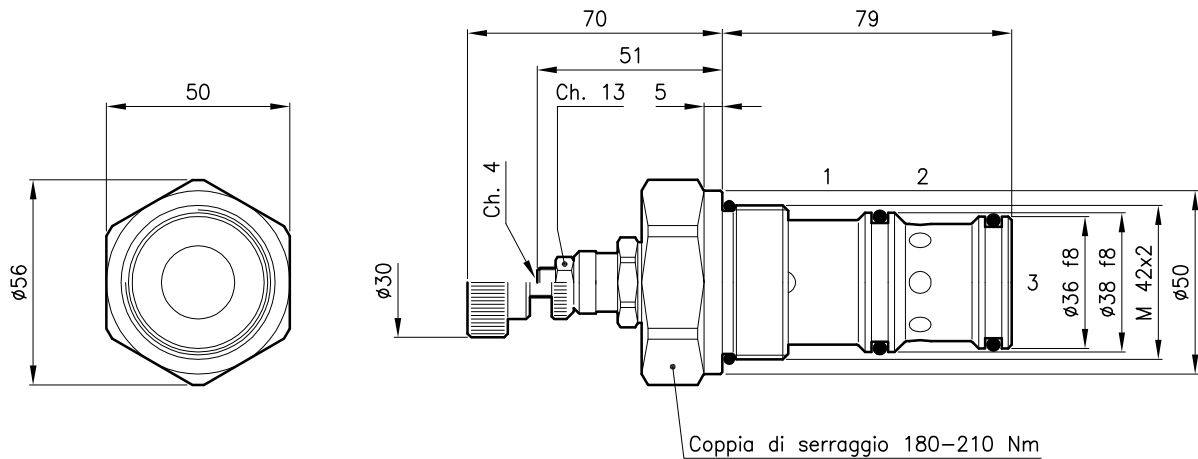
Le valvole RLY 50 possono essere montate sui corpi serie 50-C3, per dimensioni vedere catalogo 16.010

Caratteristiche tecniche



Cavita' (Per dimensioni vedere catalogo 17.000)	S 70/3
Portata max. (l/min.)	160
Pressione max. in ingresso (bar)	420
Campo della pressione regolata (bar)	10 - 210
Drenaggio max. (l/min.)	0.4 - 0.6
Campo di viscosita' del fluido (cSt)	2.8 - 380
Campo temperatura del fluido (°C)	-20 +80
Massa (kg)	0.700
Taratura standard eseguita con 1 l/min.	
Fluido idraulico; olio minerale HM e HV sec. ISO 6074	
Filtraggio richiesto; 19/15 ISO 4466 (25 μ assoluti)	
Guarnizioni standard in Poliuretano e Buna N	

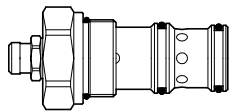
Dimensioni



Sigle e codici di ordinazione

RLY 70/D-N

RLY 70 = Tipo valvola



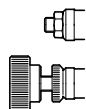
Molla standard

Tipo Campo di taratura Taratura test
D = 10 - 210 bar 140 bar

Tipo di regolazione

N = Regolazione standard

V = Regolazione a volantino



Codici gruppi completi:

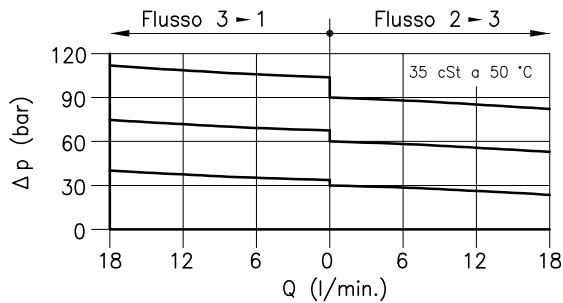
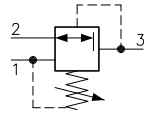
RLY 70/D-N 71 011 106

RLY 70/D-V 71 011 107

Set guarnizioni esterne 90 620 120

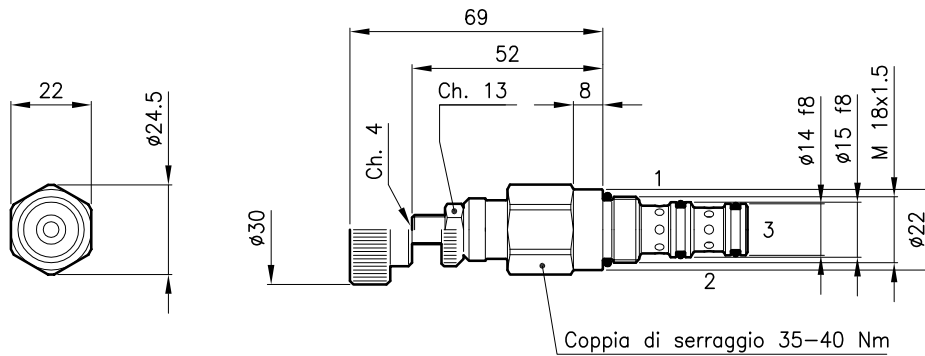
Le valvole RLY 70 possono essere montate sui corpi serie 70-C3, per dimensioni vedere catalogo 16.010

Caratteristiche tecniche



Cavita' (Per dimensioni vedere catalogo 17.000)	S 20/3
Portata max. (l/min.)	16
Pressione max. in ingresso (bar)	420
Campo di pressione regolata (bar)	5 - 90
Drenaggio max. (l/min.)	0.1
Campo di viscosita' del fluido (cSt)	2.8 - 380
Campo temperatura del fluido (°C)	-20 +80
Massa (kg)	0.160
Taratura standard eseguita con 1 l/min.	
Fluido idraulico; olio minerale HM e HV sec. ISO 6074	
Filtraggio richiesto; 19/15 ISO 4466 (25 μ assoluti)	
Guarnizioni standard in Poliuretano e Buna N	

Dimensioni



Sigle e codici di ordinazione

RLD 20/D-N

RLD 20 = Tipo valvola



Molle standard

Tipo Campo di taratura Taratura test

U = 5 - 30 bar 20 bar

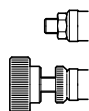
D = 14 - 60 bar 40 bar

T = 35 - 90 bar 70 bar

Tipo di regolazione

N = Regolazione standard

V = Regolazione a volantino



Codici gruppi completi:

RLD 20/U-N 21 011 148

RLD 20/D-N 21 011 149

RLD 20/T-N 21 011 150

RLD 20/U-V 21 011 151

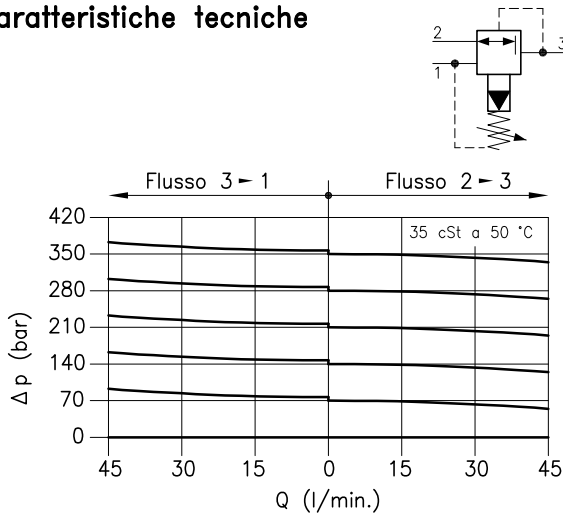
RLD 20/D-V 21 011 152

RLD 20/T-V 21 011 153

Set guarnizioni esterne 90 620 101

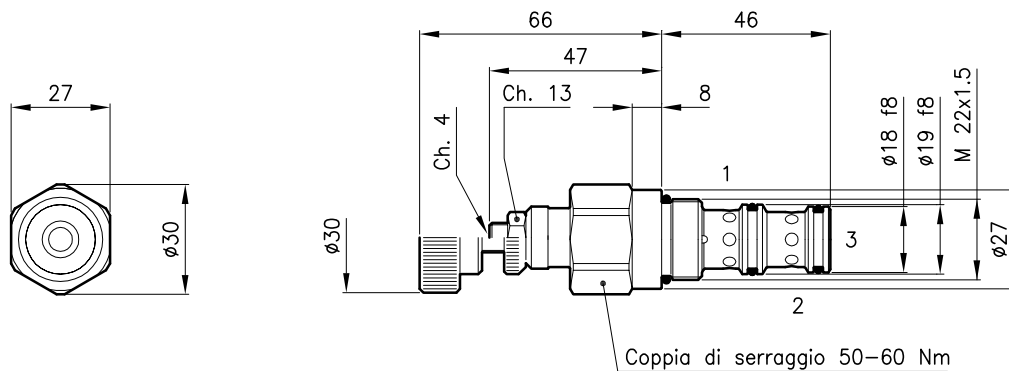
Le valvole RLD 20 possono essere montate sui corpi serie 20-C3, per dimensioni vedere catalogo 16.010

Caratteristiche tecniche



Cavita' (Per dimensioni vedere catalogo 17.000)	S 30/3
Portata max. (l/min.)	40
Pressione max. in ingresso (bar)	420
Campo della pressione regolata (bar)	10 - 420
Drenaggio max. (l/min.)	0.4 - 0.6
Campo di viscosita' del fluido (cSt)	2.8 - 380
Campo temperatura del fluido (°C)	-20 +80
Massa (kg)	0.200
Taratura standard eseguita con 1 l/min.	
Fluido idraulico; olio minerale HM e HV sec. ISO 6074	
Filtraggio richiesto; 19/15 ISO 4466 (25 μ assoluti)	
Guarnizioni standard in Poliuretano e Buna N	

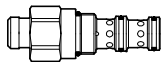
Dimensioni



Sigle e codici di ordinazione

RLP 30/D-N

RLP 30 = Tipo valvola



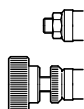
Molla standard

Tipo	Campo di taratura	Taratura test
D	10 - 210 bar	140 bar
Q	105 - 420 bar	315 bar

Tipo di regolazione

N = Regolazione standard

V = Regolazione a volantino

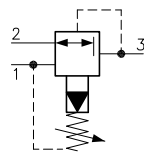
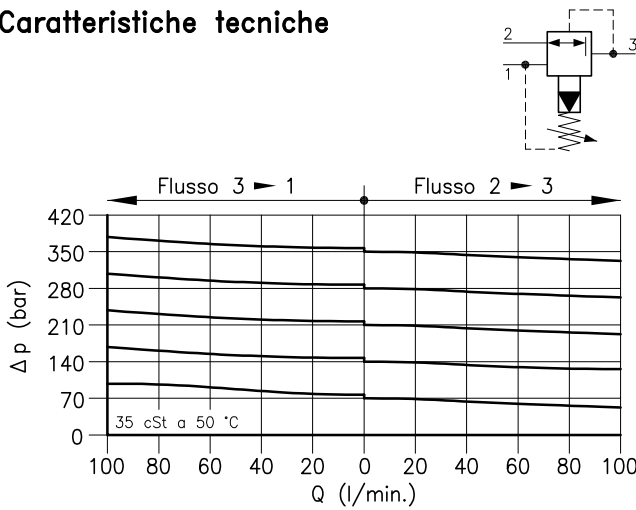


Codici gruppi completi:

RLP 30/D-N	31 011 115
RLP 30/Q-N	31 011 239
RLP 30/D-V	31 011 116
RLP 30/Q-V	31 011 244
Set guarnizioni esterne	90 620 104

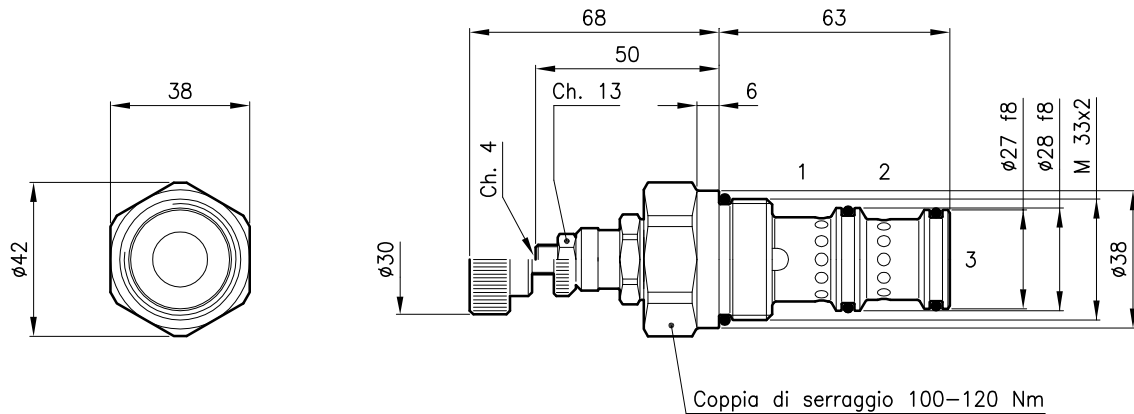
Le valvole RLP 30 possono essere montate sui corpi serie 30-C3, per dimensioni vedere catalogo 16.010

Caratteristiche tecniche



Cavita' (Per dimensioni vedere catalogo 17.000)	S 50/3
Portata max. (l/min.)	90
Pressione max. in ingresso (bar)	420
Campo della pressione regolata (bar)	14 - 420
Drenaggio max. (l/min.)	0.4 - 0.6
Campo di viscosita' del fluido (cSt)	2.8 - 380
Campo temperatura del fluido (°C)	-20 +80
Massa (kg)	0.400
Taratura standard eseguita con 1 l/min.	
Fluido idraulico; olio minerale HM e HV sec. ISO 6074	
Filtraggio richiesto; 19/15 ISO 4466 (25 μ assoluti)	
Guarnizioni standard in Poliuretano e Buna N	

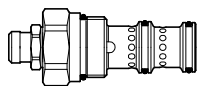
Dimensioni



Sigle e codici di ordinazione

RLP 50/D-N

RLP 50 = Tipo valvola

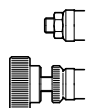


Molla standard

Tipo	Campo di taratura	Taratura test
D	= 14 - 210 bar	140 bar
Q	= 105 - 420 bar	315 bar

Tipo di regolazione

- N** = Regolazione standard
- V** = Regolazione a volantino

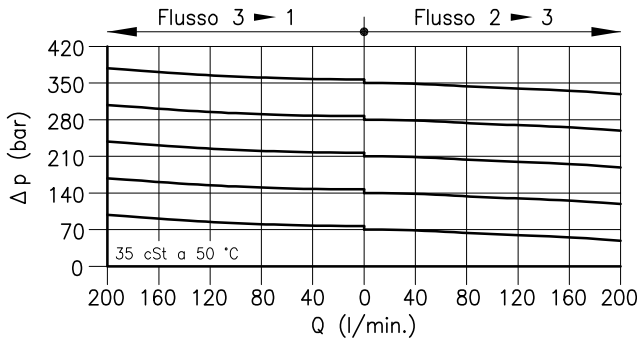
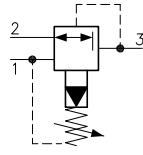


Codici gruppi completi:

RLP 50/D-N	51 011 109
RLP 50/Q-N	51 011 159
RLP 50/D-V	51 011 110
RLP 50/Q-V	51 011 160
Set guarnizioni esterne	90 620 107

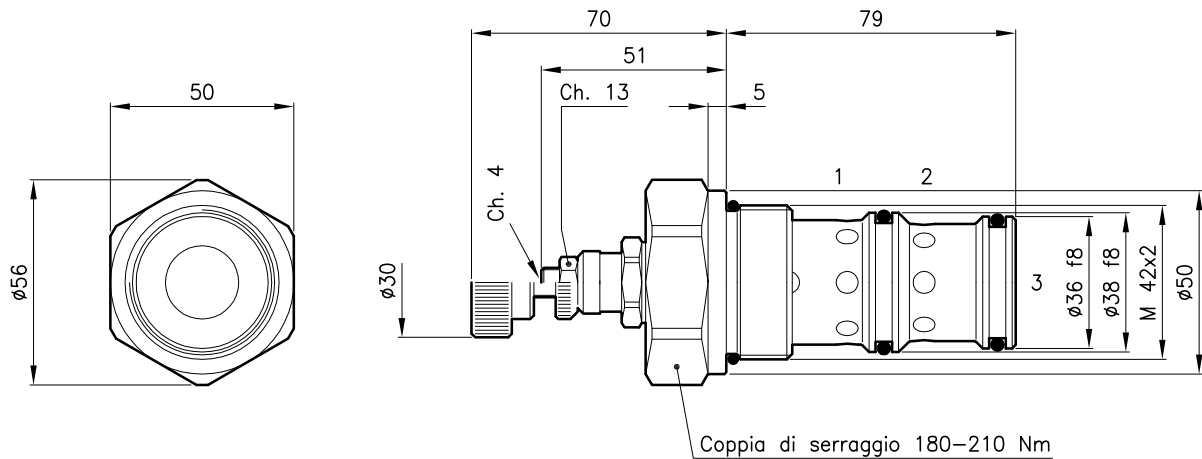
Le valvole RLP 50 possono essere montate sui corpi serie 50-C3, per dimensioni vedere catalogo 16.010

Caratteristiche tecniche



Cavita' (Per dimensioni vedere catalogo 17.000)	S 70/3
Portata max. (l/min.)	160
Pressione max. in ingresso (bar)	420
Campo della pressione regolata (bar)	14 - 420
Drenaggio max. (l/min.)	0.4 - 0.6
Campo di viscosita' del fluido (cSt)	2.8 - 380
Campo temperatura del fluido (°C)	-20 +80
Massa (kg)	0.700
Taratura standard eseguita con 1 l/min.	
Fluido idraulico; olio minerale HM e HV sec. ISO 6074	
Filtraggio richiesto; 19/15 ISO 4466 (25 μ assoluti)	
Guarnizioni standard in Poliuretano e Buna N	

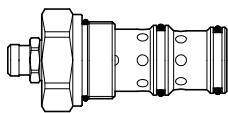
Dimensioni



Sigle e codici di ordinazione

RLP 70/D-N

RLP 70 = Tipo valvola

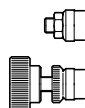


Molla standard

Tipo	Campo di taratura	Taratura test
D	= 14 - 210 bar	140 bar
Q	= 105 - 420 bar	315 bar

Tipo di regolazione

- N** = Regolazione standard
- V** = Regolazione a volantino



Codici gruppi completi:

RLP 70/D-N	71 011 108
RLP 70/Q-N	71 011 160
RLP 70/D-V	71 011 109
RLP 70/Q-V	71 011 161
Set guarnizioni esterne	90 620 120

Le valvole RLP 70 possono essere montate sui corpi serie 70-C3, per dimensioni vedere catalogo 11.010