

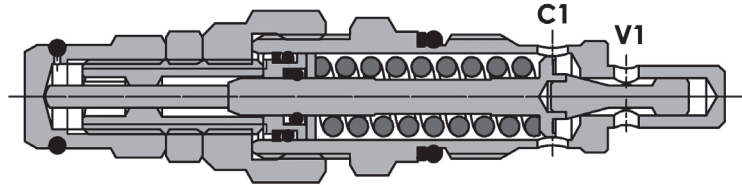
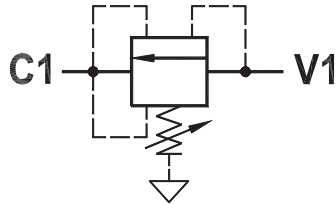


## **Cartridge volgorde kleppen**



**Valvola di sequenza bilanciata ad azione diretta, versione a cartuccia**  
**Direct acting, fully balanced sequence valve, cartridge version**

Rev.01-2010/02

**SPECIFICHE TECNICHE**

**Materiali:** cartuccia in acciaio zincato, parti interne in acciaio trattato termicamente.

**Portata max.:** 40 l/min

**Taratura max.:** 350 bar

**Regolazione pressione:** mediante vite o volantino (P/R)

**Coppia di serraggio in cavità:** 45-50 Nm

**Cavità:** 22201 (vedere sezione X)

**Peso cartuccia:** 0,180 Kg

**TECHNICAL SPECIFICATIONS**

**Materials:** cartridge in steel zinc plated, internal parts are in hardened steel.

**Rated flow:** 40 l/min

**Max. setting:** 350 bar

**Adjustment means:** leakproof screw or handknob (P/R)

**Installation torque:** 45-50 Nm

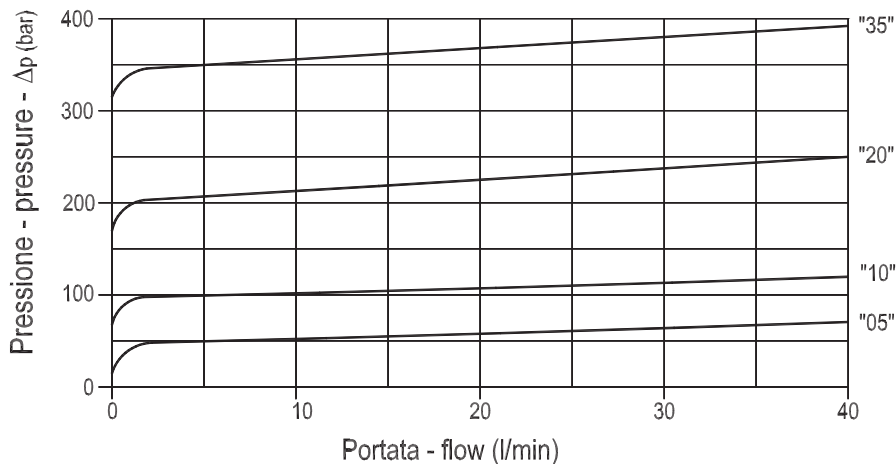
**Cavity:** 22201 (see section X)

**Cartridge weight:** 0,180 Kg

**DIAGRAMMA PERDITE DI CARICO - PRESSURE DROP CURVES**

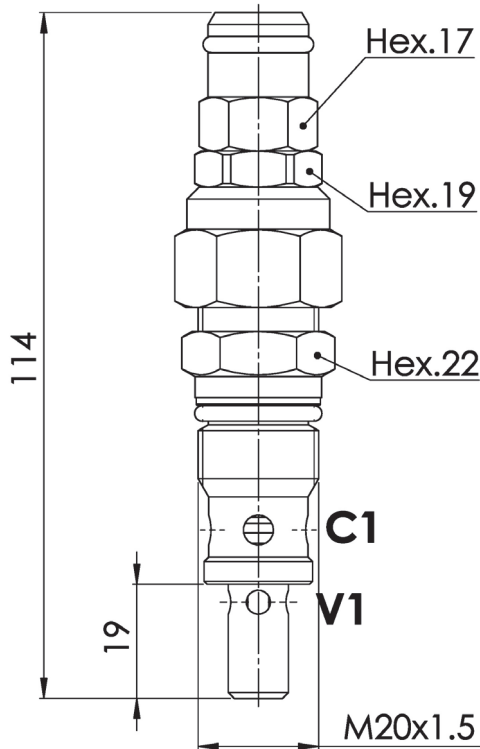
Viscosità olio 24 mm<sup>2</sup>/sec. (3,5 °E)  
 Temperatura 50 °C

Oil viscosity 24 mm<sup>2</sup>/sec. (3,5 °E)  
 Temperature 50 °C



**Valvola di sequenza bilanciata ad azione diretta, versione a cartuccia**  
**Direct acting, fully balanced sequence valve, cartridge version**

Rev.01-2010/02



MOLLE - SPRINGS				*
Codice Code	Campo taratura min.-max. bar Adjustable pressure range bar	Increment. press. bar/ giro vite Pressure increase bar/turn	Taratura standard bar Standard setting bar	Colore Color
<b>05</b>	5 - 50	10	5	Bianco White
<b>10</b>	30 - 100	20	30	Giallo Yellow
<b>20</b>	50 - 220	40	50	Verde Green
<b>35</b>	80 - 350	80	80	Rosso Red

**ESEMPIO DI ORDINAZIONE - ORDERING CODE EXAMPLE**

**F P S Q B** **D** **3 0** **C** **3 5** **\***

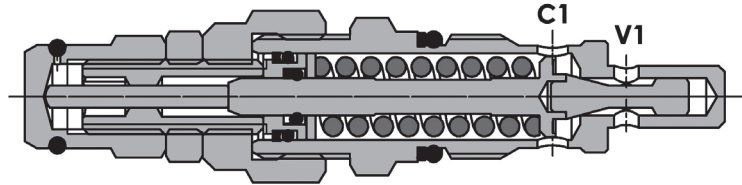
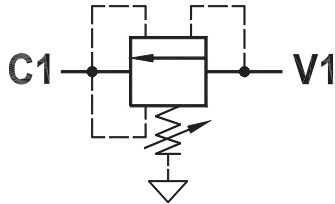
"05" / "10" / "20" / "35":  
 \* Campi di taratura pressione  
 Adjustable pressure range

Guarnizioni - Seals:  
 V=Viton \*  
 Omettere se BUNA-N - Omit if BUNA-N



**Valvola di sequenza bilanciata ad azione diretta, versione a cartuccia**  
**Direct acting, fully balanced sequence valve, cartridge version**

Rev.01-2010/02

**SPECIFICHE TECNICHE**

**Materiali:** cartuccia in acciaio zincato, parti interne in acciaio trattato termicamente.

**Portata max.:** 40 l/min

**Taratura max.:** 350 bar

**Regolazione pressione:** mediante vite o volantino (P/R)

**Coppia di serraggio in cavità:** 45-50 Nm

**Cavità:** 22201 (vedere sezione X)

**Peso cartuccia:** 0,180 Kg

**TECHNICAL SPECIFICATIONS**

**Materials:** cartridge in steel zinc plated, internal parts are in hardened steel.

**Rated flow:** 40 l/min

**Max. setting:** 350 bar

**Adjustment means:** leakproof screw or handknob (P/R)

**Installation torque:** 45-50 Nm

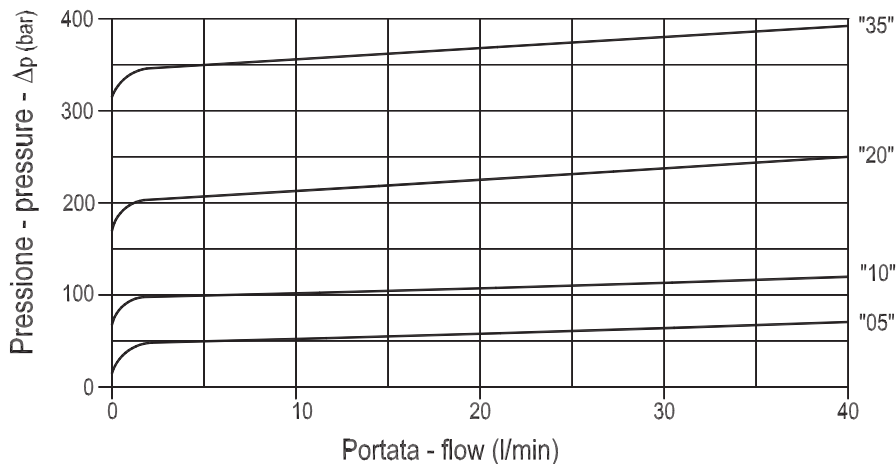
**Cavity:** 22201 (see section X)

**Cartridge weight:** 0,180 Kg

**DIAGRAMMA PERDITE DI CARICO - PRESSURE DROP CURVES**

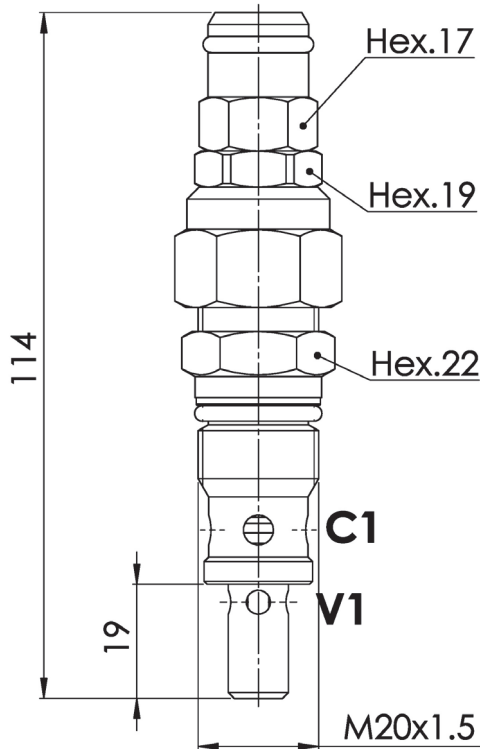
Viscosità olio 24 mm<sup>2</sup>/sec. (3,5 °E)  
 Temperatura 50 °C

Oil viscosity 24 mm<sup>2</sup>/sec. (3,5 °E)  
 Temperature 50 °C



**Valvola di sequenza bilanciata ad azione diretta, versione a cartuccia**  
**Direct acting, fully balanced sequence valve, cartridge version**

Rev.01-2010/02



MOLLE - SPRINGS				*
Codice Code	Campo taratura min.-max. bar Adjustable pressure range bar	Increment. press. bar/giro vite Pressure increase bar/turn	Taratura standard bar Standard setting bar	Colore Color
<b>05</b>	5 - 50	10	5	Bianco White
<b>10</b>	30 - 100	20	30	Giallo Yellow
<b>20</b>	50 - 220	40	50	Verde Green
<b>35</b>	80 - 350	80	80	Rosso Red

**ESEMPIO DI ORDINAZIONE - ORDERING CODE EXAMPLE**

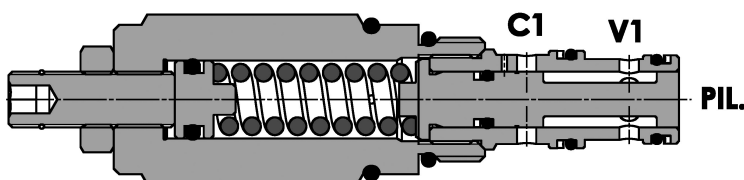
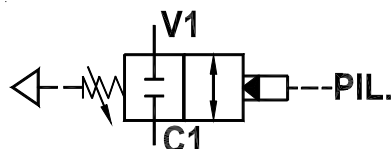
**F P S Q B** **D** **3 0** **C** **3 5** **\***

"05" / "10" / "20" / "35":  
 \* Campi di taratura pressione  
 Adjustable pressure range

Guarnizioni - Seals:  
 V=Viton \*  
 Omettere se BUNA-N - Omit if BUNA-N

**Valvola di sequenza bilanciata, ad azione diretta, a cartuccia, normalmente chiusa**  
**Direct acting, fully balanced sequence valve, cartridge version, normally closed**

Rev.03-2014/02



**SPECIFICHE TECNICHE**

**Materiali:** cartuccia in acciaio zincato, parti interne in acciaio trattato termicamente.

**Portata:** 30 l/min

**Taratura max.:** 120 bar

**Pressione max.:** 350 bar

**Regolazione pressione:** mediante vite

**TECHNICAL SPECIFICATIONS**

**Materials:** cartridge in steel zinc plated, internal parts are in hardened steel.

**Rated flow:** 30 l/min

**Max. setting:** 120 bar

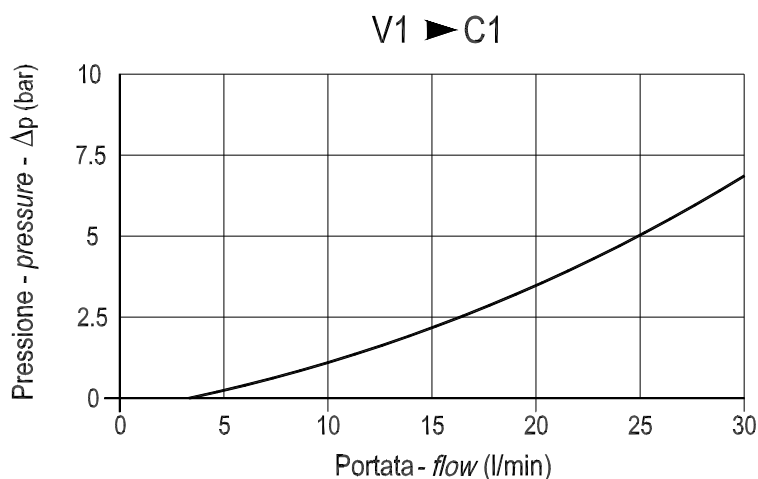
**Max. pressure:** 350 bar

**Adjustement means:** leakproof screw

**DIAGRAMMA PERDITE DI CARICO - PRESSURE DROP CURVES**

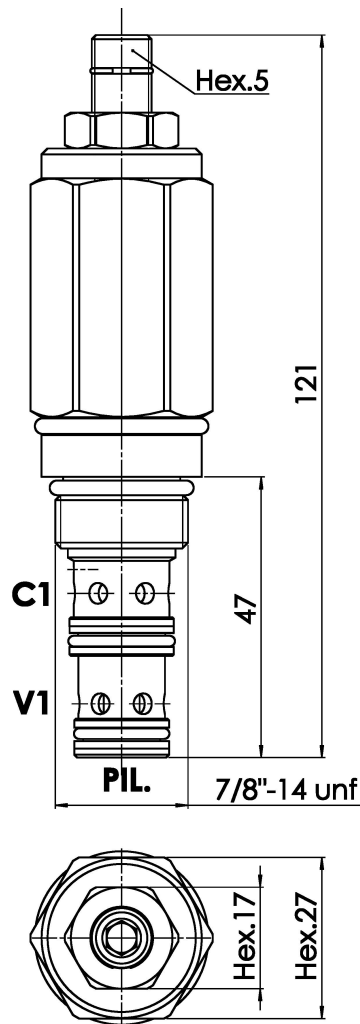
Viscosità olio 24 mm<sup>2</sup>/sec. (3,5 °E)  
 Temperatura 50 °C

Oil viscosity 24 mm<sup>2</sup>/sec. (3,5 °E)  
 Temperature 50 °C



**Valvola di sequenza bilanciata, ad azione diretta, a cartuccia, normalmente chiusa**  
**Direct acting, fully balanced sequence valve, cartridge version, normally closed**

Rev.03-2014/02



MOLLE - SPRINGS				*
Codice Code	Campo taratura min.-max. bar Adjustable pressure range bar	Increment. press. bar/giro vite Pressure increase bar/turn	Taratura standard bar Standard setting bar	Colore Color
<b>02</b>	2 - 25	/	2	/
<b>06</b>	10 - 50	/	10	/
<b>08</b>	20 - 80	/	20	/
<b>12</b>	40 - 120	/	40	/

TIPO TYPE	CAVITA' CAVITY	COPPIA DI SERRAGGIO INSTALLATION TORQUE	PESO WEIGHT
FPSQB D 30 C NC	33101	Nm 50	Kg 0.330

**ESEMPIO DI ORDINAZIONE - ORDERING CODE EXAMPLE**

**F P S Q B   D   3 0   C   N C   0 2**

\* "02" / "06" / "08" / "12":  
 Campi di taratura pressione - Adjustable pressure range