

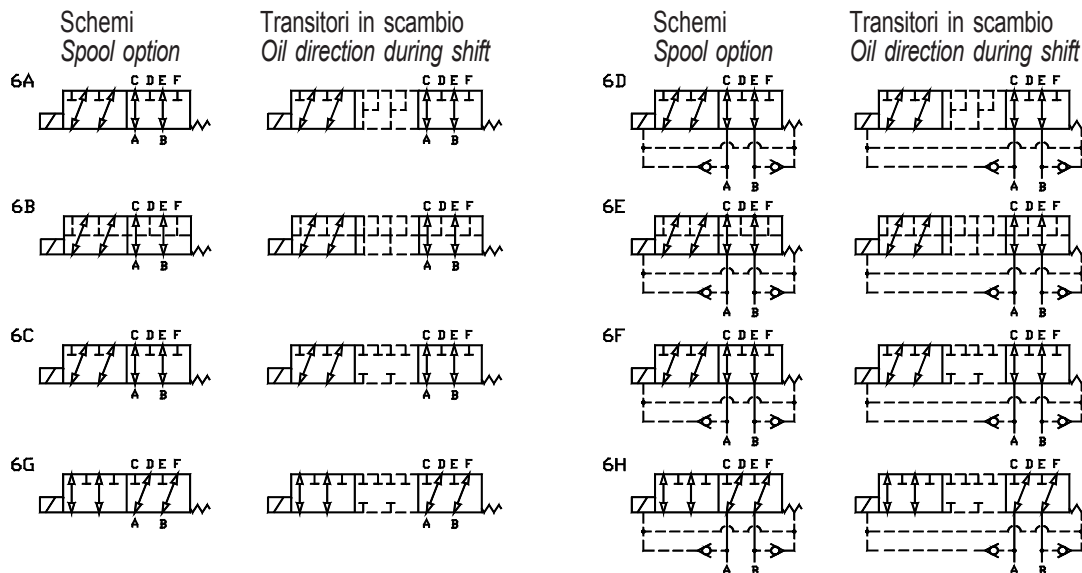


6/2 kleppen



Deviatori elettrici 6 vie
6 ways flow electric diverters

Rev.01-2014/03



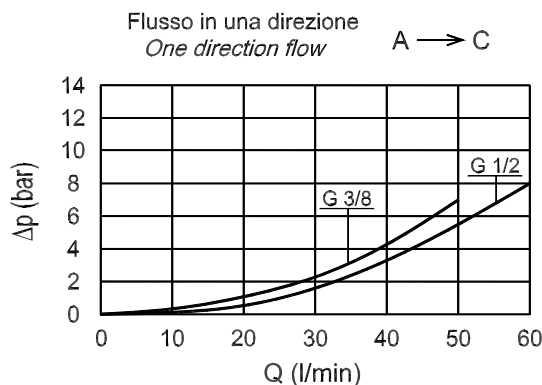
SPECIFICHE TECNICHE

Materiali: corpo in ghisa zincato. I componenti interni sono in acciaio trattato termicamente.
Portata max.: G3/8": 50 l/min ; G1/2": 60l/min
Pressione max.:
 con drenaggio interno 250 bar
 con drenaggio esterno 310 bar
 versioni 6D-6E-6F 310 bar
Trafilamento interno: max. 20 cc/min a 100 bar
Peso: vedere pagina 2
Bobine: versione C-19 vedere sezione Y
Temperatura olio: -20°C +80°C
Temperatura ambiente: -30°C +60°C
Filtrazione consigliata: nominale max. 10µ, ISO 4406-19/17/14 (NAS8) o minore.
 La variazione di voltaggio in ingresso non deve eccedere il ±10% del valore nominale.

TECHNICAL SPECIFICATIONS

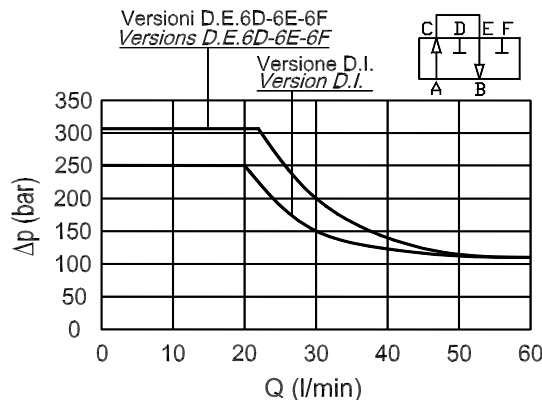
Materials: cast-iron zinc plated body, internal parts in hardened steel.
Flow range: G3/8": 50 l/min ; G1/2": 60l/min
Max. pressure:
 internal drain 250 bar
 external drain 310 bar
 versions 6D-6E-6F 310 bar
Internal leakage: with 100 bar max. 20 cc/min
Weight: see page 2
Coils: version C-19, see section Y
Oil temperature: -20°C +80°C
Ambient temperature range: -30°C +60°C
Recommended filtration: nominal max. 10µ, ISO 4406-19/17/14 (NAS8) or less.
 Inlet voltage fluctuations must not exceed ±10% of nominal voltage.

DIAGRAMMA PERDITE DI CARICO
PRESSURE DROP CURVES



Viscosità olio 24 mm²/sec. (3,5 °E)
Temperatura 50 °C

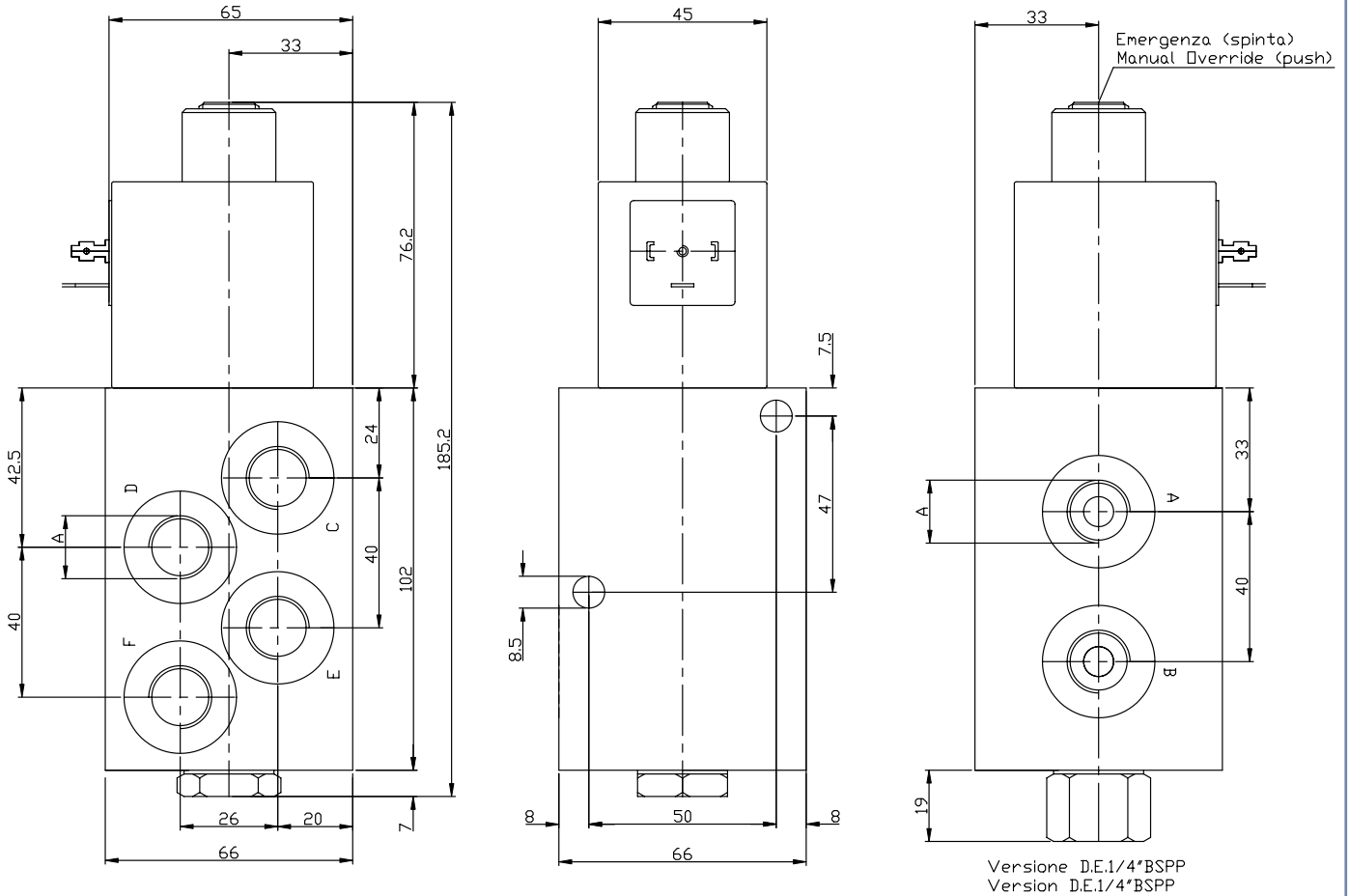
LIMITI DI FUNZIONAMENTO
PERFORMANCE LIMITS



Oil viscosity 24 mm²/sec. (3,5 °E)
Temperature 50 °C

Deviatori elettrici 6 vie
6 ways flow electric diverters

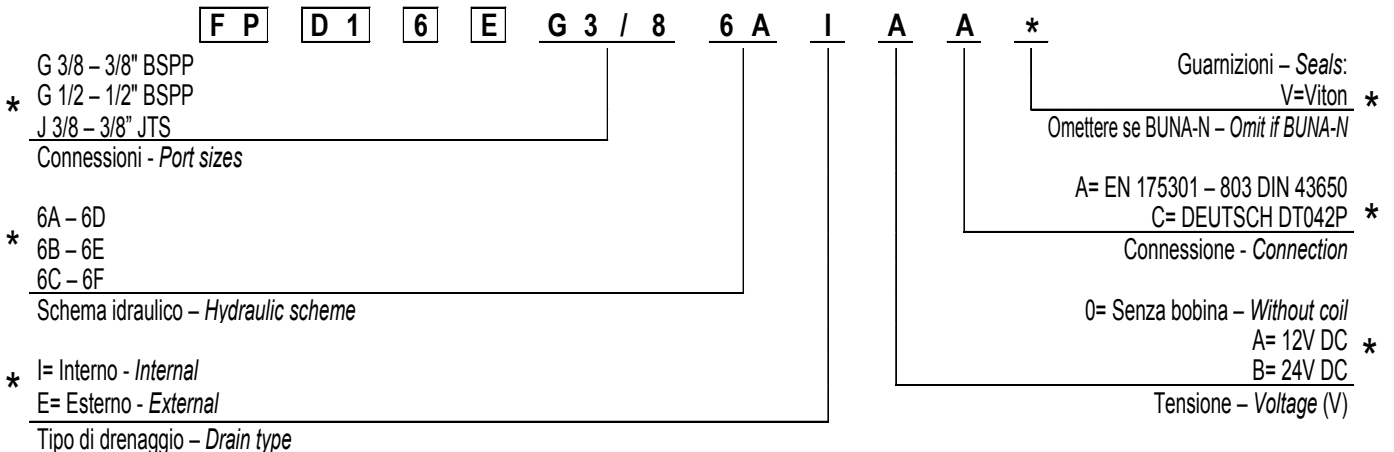
Rev.01-2014/03



Viti di fissaggio M8; coppia massima di serraggio: 16/18 N/m
 Mounting screws M8; max torque 16/18 N/m

TIPO TYPE	A	PESO WEIGHT (kg)
FP-D1-6-E-G3/8"..	3/8" BSPP	3,600
FP-D1-6-E-G1/2"..	1/2" BSPP	3,550
FP-D1-6-E-J3/8"..	3/8" JIS	3,600

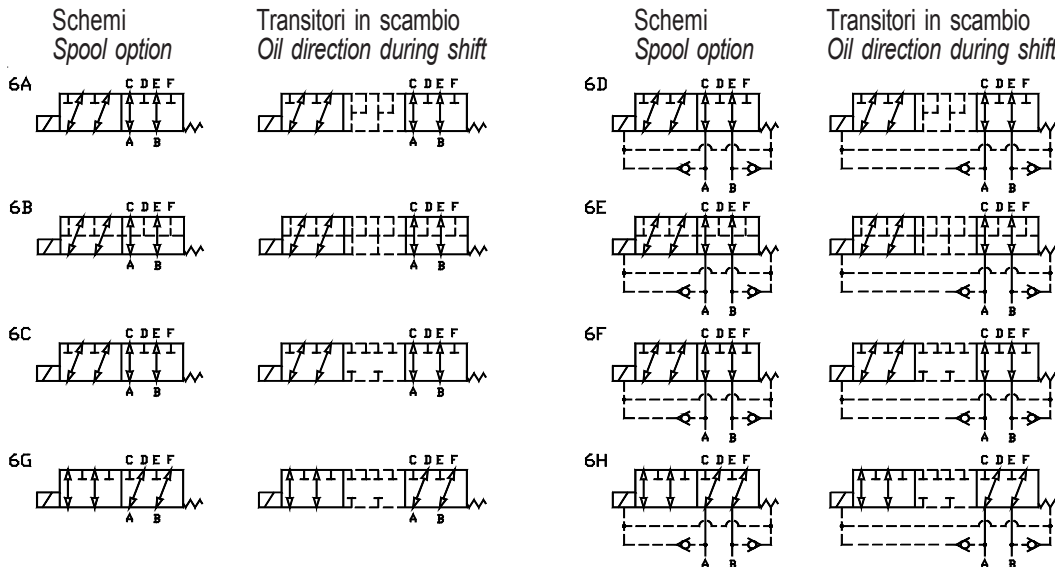
ESEMPIO DI ORDINAZIONE - ORDERING CODE EXAMPLE





Deviatori elettrici 6 vie
6 ways flow electric diverters

Rev.01-2014/03



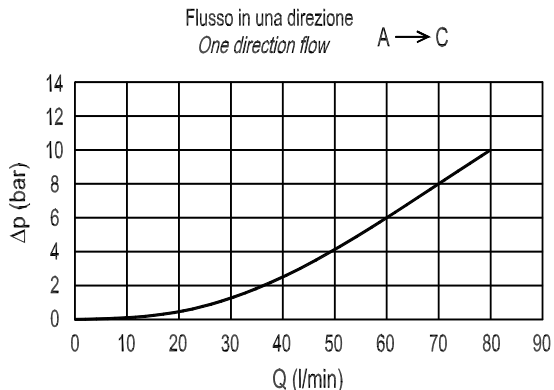
SPECIFICHE TECNICHE

Materiali: corpo in ghisa zincato. I componenti interni sono in acciaio trattato termicamente.
Portata max.: 80 l/min
Pressione max.:
 con drenaggio interno 250 bar
 con drenaggio esterno 310 bar
 versioni 6D-6E-6F 310 bar
Trafilamento interno max.20 cc/min a 100 bar
Peso: vedere pagina 2
Bobine: versione C-25,4 vedere sezione Y
Temperatura olio: -20°C +80°C
Temperatura ambiente: -30°C +60°C
Filtrazione consigliata: nominale max. 10µ, ISO 4406-19/17/14 (NAS8) o minore.
 La variazione di voltaggio in ingresso non deve eccedere il ±10% del valore nominale.

TECHNICAL SPECIFICATIONS

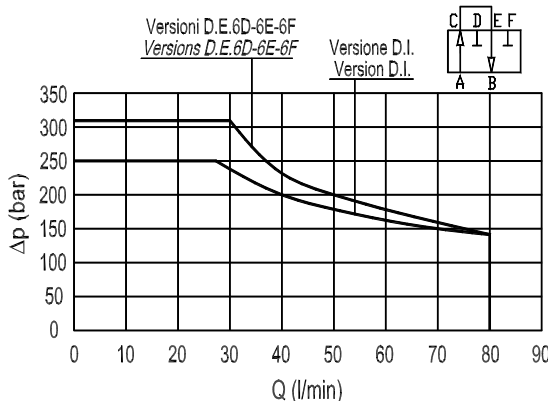
Materials: cast-iron zinc plated body, internal parts in hardened steel.
Flow range: 80 l/min
Max. pressure:
 internal drain 250 bar
 external drain 310 bar
 versions 6D-6E-6F 310 bar
Internal leakage with 100 bar max. 20 cc/min
Weight: see page 2
Coils: version C-25,4 see section Y
Oil temperature: -20°C + 80°C
Ambient temperature range: -30°C + 60°C
Recommended filtration: nominal max. 10µ, ISO 4406-19/17/14 (NAS8) or less.
 Inlet voltage fluctuations must not exceed ±10% of nominal voltage.

DIAGRAMMA PERDITE DI CARICO
PRESSURE DROP CURVES



Viscosità olio 24 mm²/sec. (3,5 °E)
Temperatura 50 °C

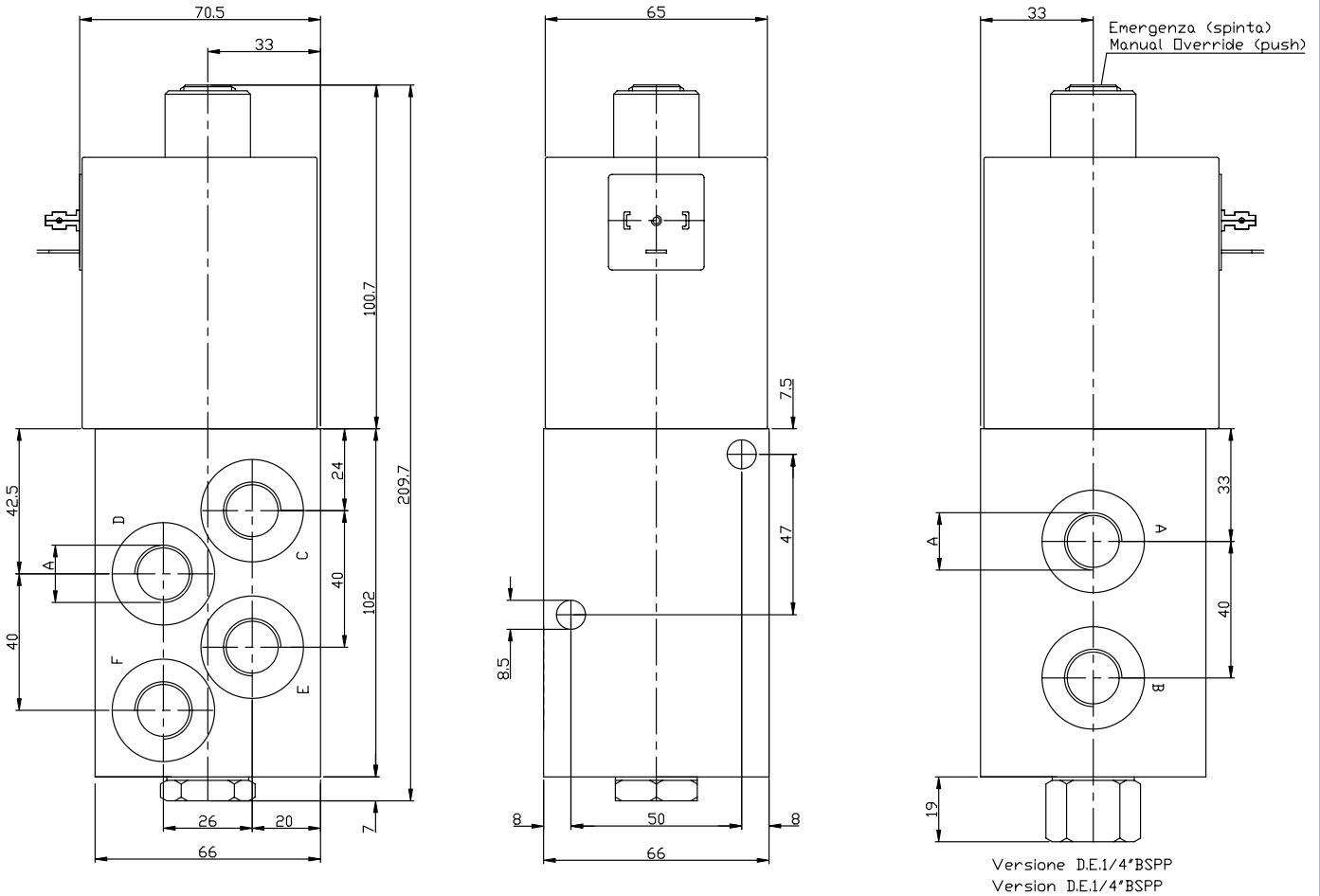
LIMITI DI FUNZIONAMENTO
PERFORMANCE LIMITS



Oil viscosity 24 mm²/sec. (3,5 °E)
Temperature 50 °C

Deviatori elettrici 6 vie
6 ways flow electric diverters

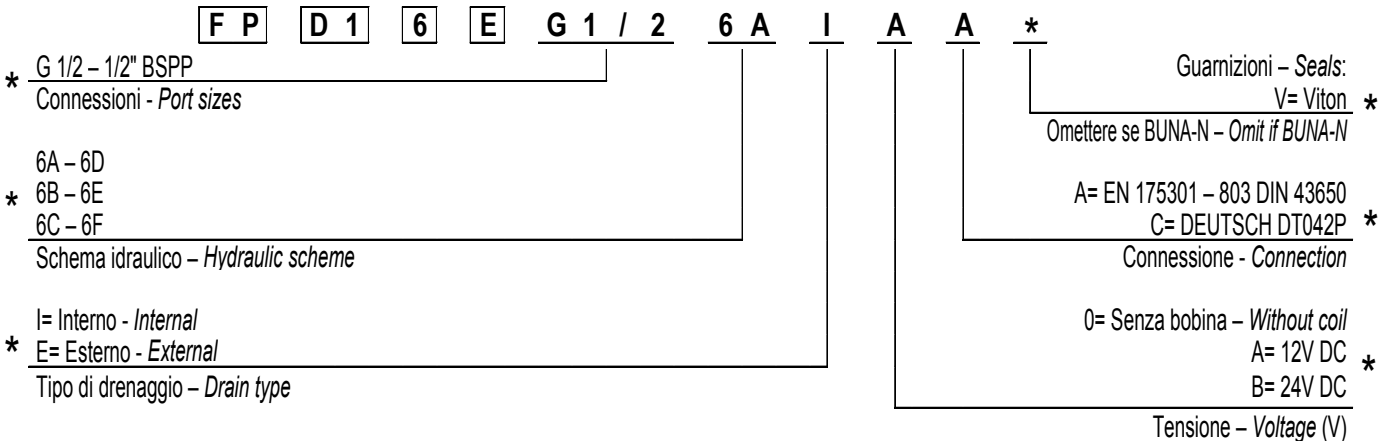
Rev.01-2014/03



Viti di fissaggio M8; coppia massima di serraggio: 16/18 N/m
 Mounting screws M8; max torque 16/18 N/m

TIPO TYPE	A	PESO WEIGHT
FP-D2-6-E-G1/2" ..	1/2" BSPP	4,200

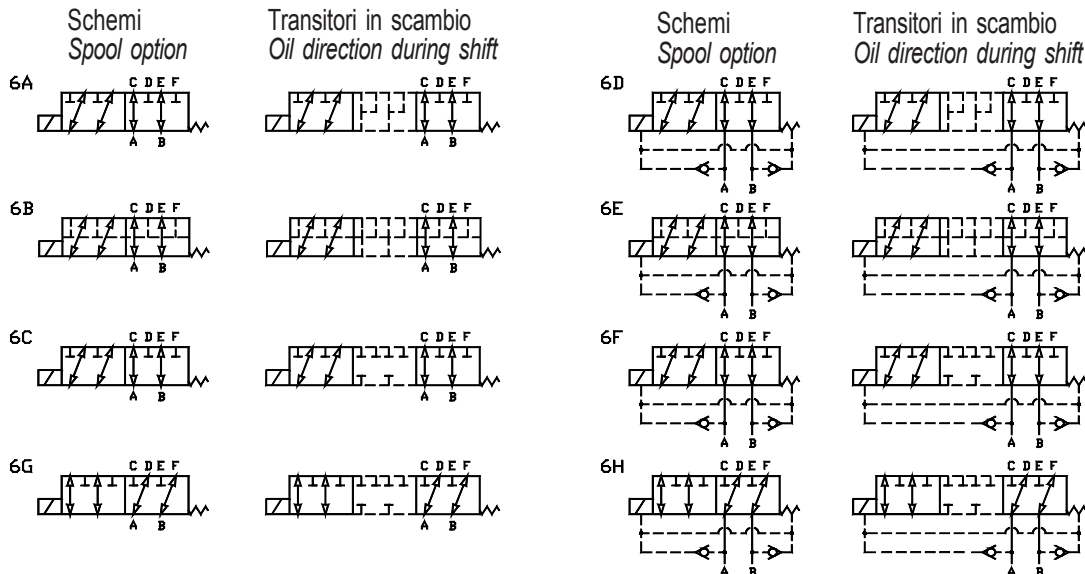
ESEMPIO DI ORDINAZIONE - ORDERING CODE EXAMPLE





Deviatori elettrici 6 vie
6 ways flow electric diverters

Rev.01-2014/03



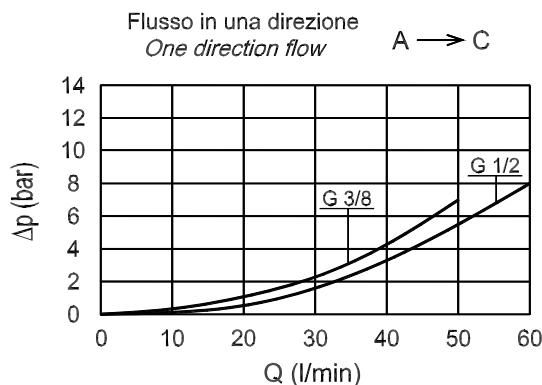
SPECIFICHE TECNICHE

Materiali: corpo in ghisa zincato. I componenti interni sono in acciaio trattato termicamente.
Portata max.: G3/8": 50 l/min ; G1/2": 60l/min
Pressione max.:
 con drenaggio interno 250 bar
 con drenaggio esterno 310 bar
 versioni 6D-6E-6F 310 bar
Trafilamento interno: max. 20 cc/min a 100 bar
Peso: vedere pagina 2
Bobine: versione C-19 vedere sezione Y
Temperatura olio: -20°C +80°C
Temperatura ambiente: -30°C +60°C
Filtrazione consigliata: nominale max. 10µ, ISO 4406-19/17/14 (NAS8) o minore.
 La variazione di voltaggio in ingresso non deve eccedere il ±10% del valore nominale.

TECHNICAL SPECIFICATIONS

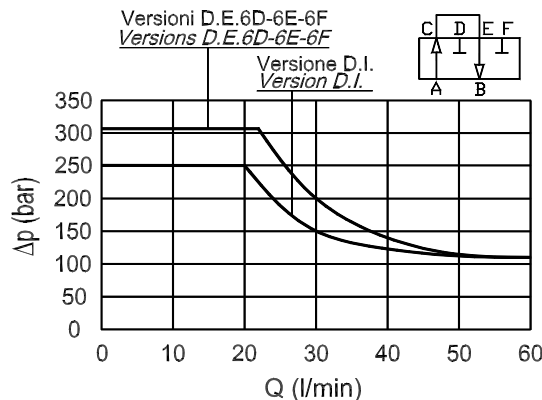
Materials: cast-iron zinc plated body, internal parts in hardened steel.
Flow range: G3/8": 50 l/min ; G1/2": 60l/min
Max. pressure:
 internal drain 250 bar
 external drain 310 bar
 versions 6D-6E-6F 310 bar
Internal leakage: with 100 bar max. 20 cc/min
Weight: see page 2
Coils: version C-19, see section Y
Oil temperature: -20°C +80°C
Ambient temperature range: -30°C +60°C
Recommended filtration: nominal max. 10µ, ISO 4406-19/17/14 (NAS8) or less.
 Inlet voltage fluctuations must not exceed ±10% of nominal voltage.

DIAGRAMMA PERDITE DI CARICO
PRESSURE DROP CURVES



Viscosità olio 24 mm²/sec. (3,5 °E)
Temperatura 50 °C

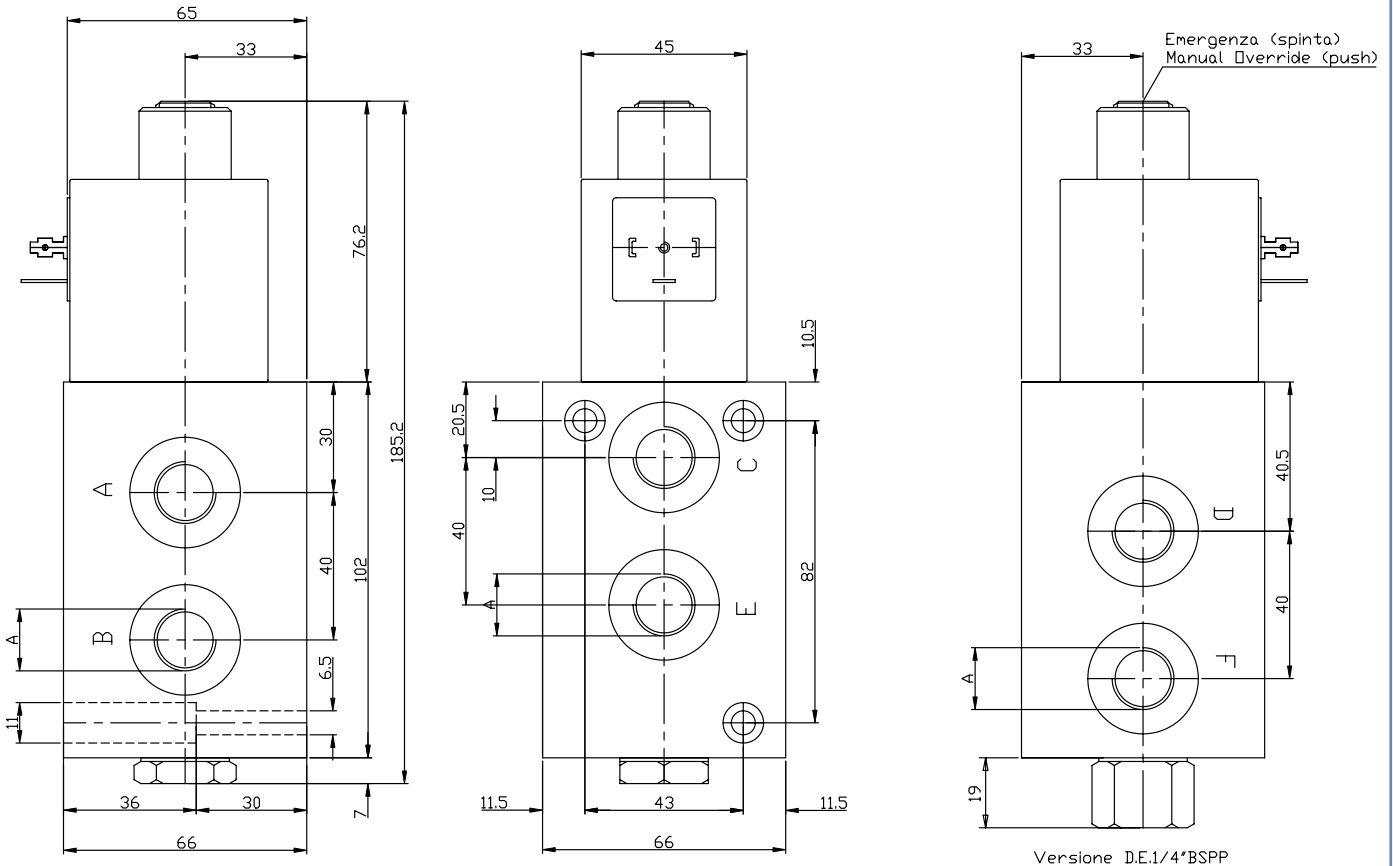
LIMITI DI FUNZIONAMENTO
PERFORMANCE LIMITS



Oil viscosity 24 mm²/sec. (3,5 °E)
Temperature 50 °C

Deviatori elettrici 6 vie
6 ways flow electric diverters

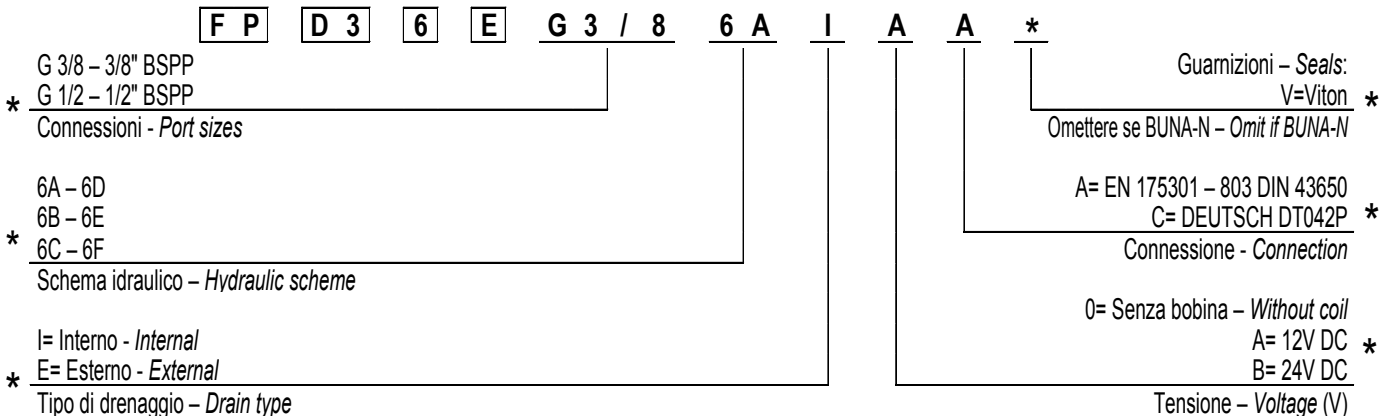
Rev.01-2014/03



Viti di fissaggio M6; coppia massima di serraggio: 9/10 N/m
 Mounting screws M6; max torque 9/10 N/m

TIPO TYPE	A	PESO WEIGHT (kg)
FP-D3-6-E-G3/8"...	3/8" BSPP	3,600
FP-D3-6-E-G1/2"...	1/2" BSPP	3,550

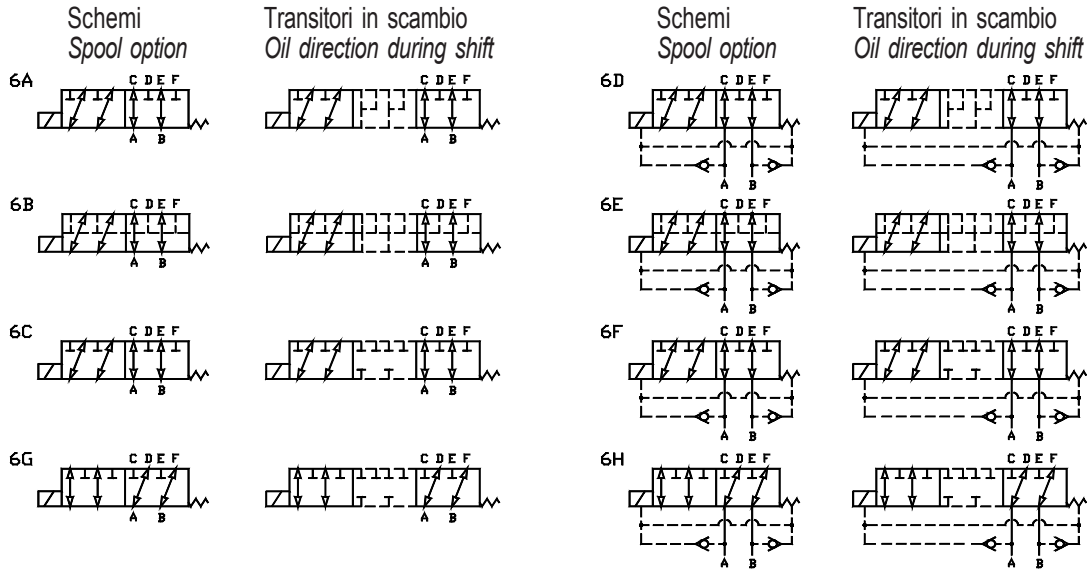
ESEMPIO DI ORDINAZIONE - ORDERING CODE EXAMPLE





Deviatori elettrici 6 vie flangiabili
6 ways bankable flow electric diverters

Rev.01-2014/03



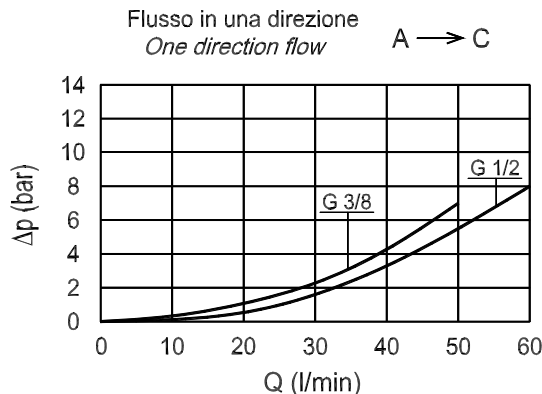
SPECIFICHE TECNICHE

Materiali: corpo in ghisa zincato. I componenti interni sono in acciaio trattato termicamente.
Portata max.: G3/8": 50 l/min ; G1/2": 60 l/min
Pressione max.:
 con drenaggio interno 250 bar
 con drenaggio esterno 310 bar
 versioni 6D-6E-6F 310 bar
Trafilamento interno: max. 20 cc/min a 100 bar
Peso: vedere pagina 2
Bobine: versione C-19 vedere sezione Y
Temperatura olio: -20°C +80°C
Temperatura ambiente: -30°C +60°C
Filtrazione consigliata: nominale max. 10µ, ISO 4406-19/17/14 (NAS8) o minore.
 La variazione di voltaggio in ingresso non deve eccedere il ±10% del valore nominale.

TECHNICAL SPECIFICATIONS

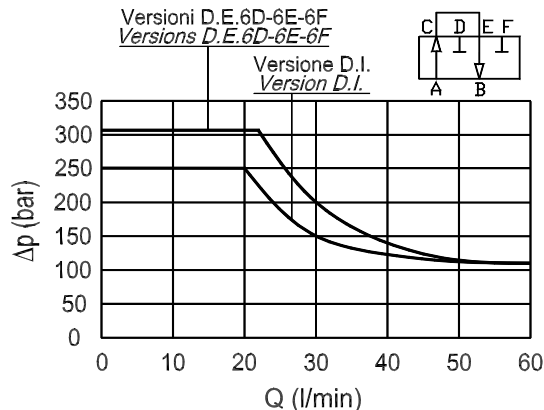
Materials: cast-iron zinc plated body, internal parts in hardened steel.
Flow range: G3/8": 50 l/min ; G1/2": 60 l/min
Max. pressure:
 internal drain 250 bar
 external drain 310 bar
 versions 6D-6E-6F 310 bar
Internal leakage: with 100 bar max. 20 cc/min
Weight: see page 2
Coils: version C-19, see section Y
Oil temperature: -20°C + 80°C
Ambient temperature range: -30°C + 60°C
Recommended filtration: nominal max. 10µ, ISO 4406-19/17/14 (NAS8) or less.
 Inlet voltage fluctuations must not exceed ±10% of nominal voltage.

DIAGRAMMA PERDITE DI CARICO
 PRESSURE DROP CURVES



Viscosità olio 24 mm²/sec. (3,5 °E)
 Temperatura 50 °C

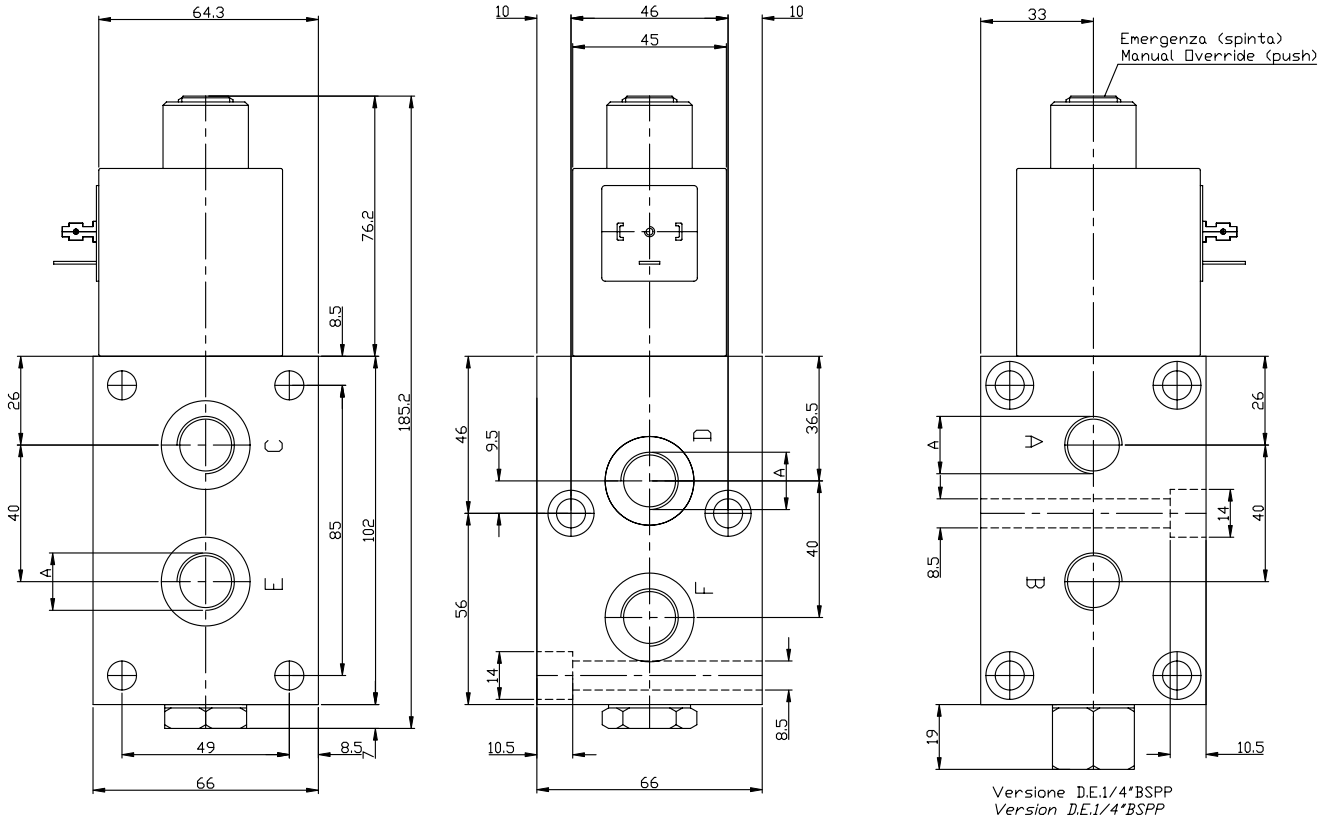
LIMITI DI FUNZIONAMENTO
 PERFORMANCE LIMITS



Oil viscosity 24 mm²/sec. (3,5 °E)
 Temperature 50 °C

Deviatori elettrici 6 vie flangiabili
6 ways bankable electric flow diverters

Rev.01-2014/03



Viti di fissaggio M8; coppia massima di serraggio: 16/18 N/m
 Mounting screws M8; max torque 16/18 N/m

TIPO TYPE	A	PESO WEIGHT (kg)
FP-D5-6-E-G3/8"..	3/8" BSPP	3,600
FP-D5-6-E-G1/2"..	1/2" BSPP	3,550

ESEMPIO DI ORDINAZIONE - ORDERING CODE EXAMPLE

FP D5 6 E G 3 / 8 6 A I A A 1 *

* G 3/8 - 3/8" BSPP
 * G 1/2 - 1/2" BSPP
 Connessioni - Port sizes

6A - 6D
 * 6B - 6E
 6C - 6F
 Schema idraulico - Hydraulic scheme

I= Interno - Internal
 * E= Esterno - External
 Tipo di drenaggio - Drain type

Guarnizioni - Seals:
 V=Viton *
 Omettere se BUNA-N - Omit if BUNA-N

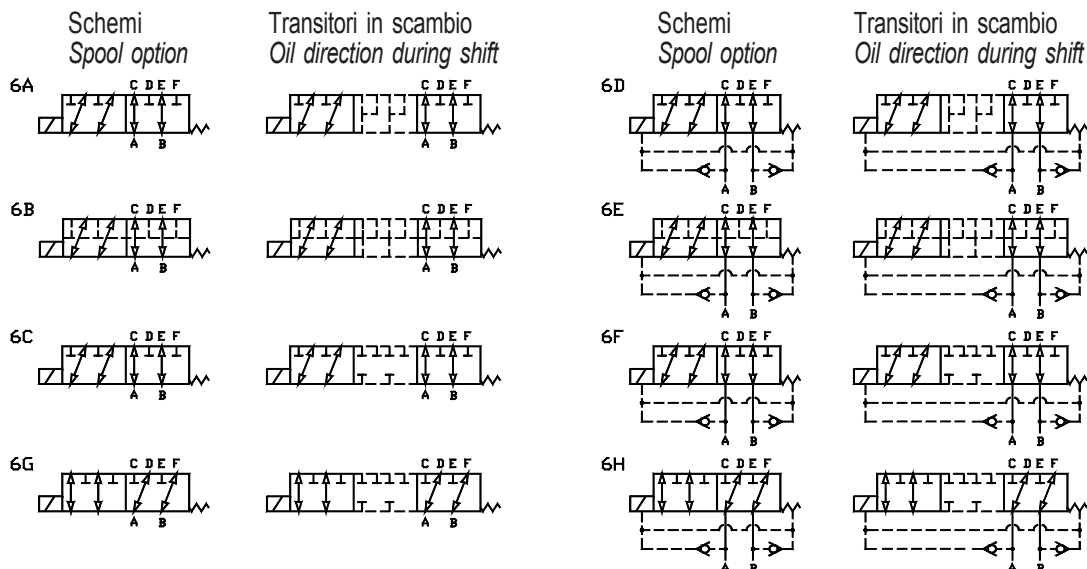
1 = Singolo - Single diverter
 2 = Due montati - Pre-assembled diverters *
 3 = Tre montati - Pre-assembled diverters
 Numero elementi - Elements number

A= EN 175301 - 803 DIN 43650
 C= DEUTSCH DT042P *
 Connessione - Connection

0= senza bobina - without coil
 A= 12V DC *
 B= 24V DC
 Tensione - Voltage (V)

Deviatori elettrici 6 vie flangiabili
6 ways electric bankable flow diverters

Rev.01-2014/03



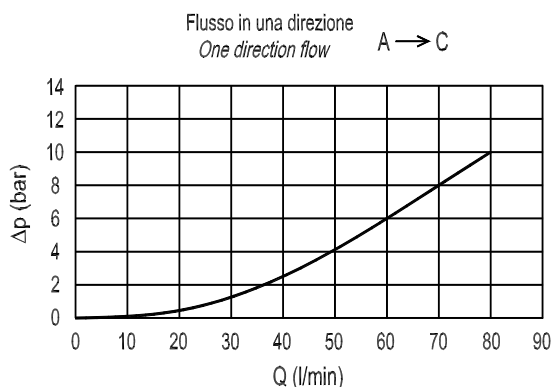
SPECIFICHE TECNICHE

Materiali: corpo in ghisa zincato. I componenti interni sono in acciaio trattato termicamente.
Portata max.: 80 l/min
Pressione max.:
 con drenaggio interno 250 bar
 con drenaggio esterno 310 bar
 versioni 6D-6E-6F 310 bar
Trafilamento interno max. 20 cc/min a 100 bar
Peso: vedere pagina 2
Bobine: versione C-25,4 vedere sezione Y
Temperatura olio: -20°C +80°C
Temperatura ambiente: -30°C +60°C
Filtrazione consigliata: nominale max. 10µ, ISO 4406-19/17/14 (NAS8) o minore.
 La variazione di voltaggio in ingresso non deve eccedere il ±10% del valore nominale.

TECHNICAL SPECIFICATIONS

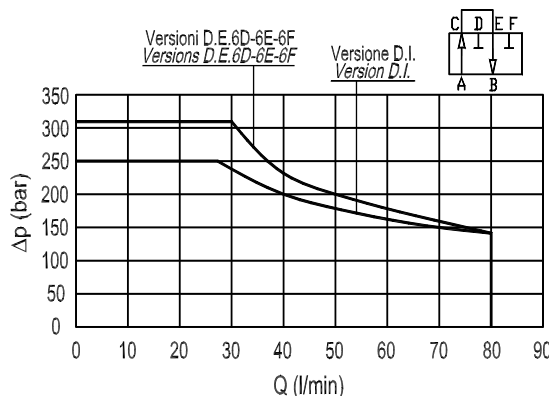
Materials: cast-iron zinc plated body, internal parts in hardened steel.
Flow range: 80 l/min
Max. pressure:
 internal drain 250 bar
 external drain 310 bar
 versions 6D-6E-6F 310 bar
Internal leakage with 100 bar max. 20 cc/min
Weight: see page 2
Coils: version C-25,4 see section Y
Oil temperature: -20°C + 80°C
Ambient temperature range: -30°C + 60°C
Recommended filtration: nominal max. 10µ, ISO 4406-19/17/14 (NAS8) or less.
 Inlet voltage fluctuations must not exceed ±10% of nominal voltage.

DIAGRAMMA PERDITE DI CARICO
 PRESSURE DROP CURVES



Viscosità olio 24 mm²/sec. (3,5 °E)
 Temperatura 50 °C

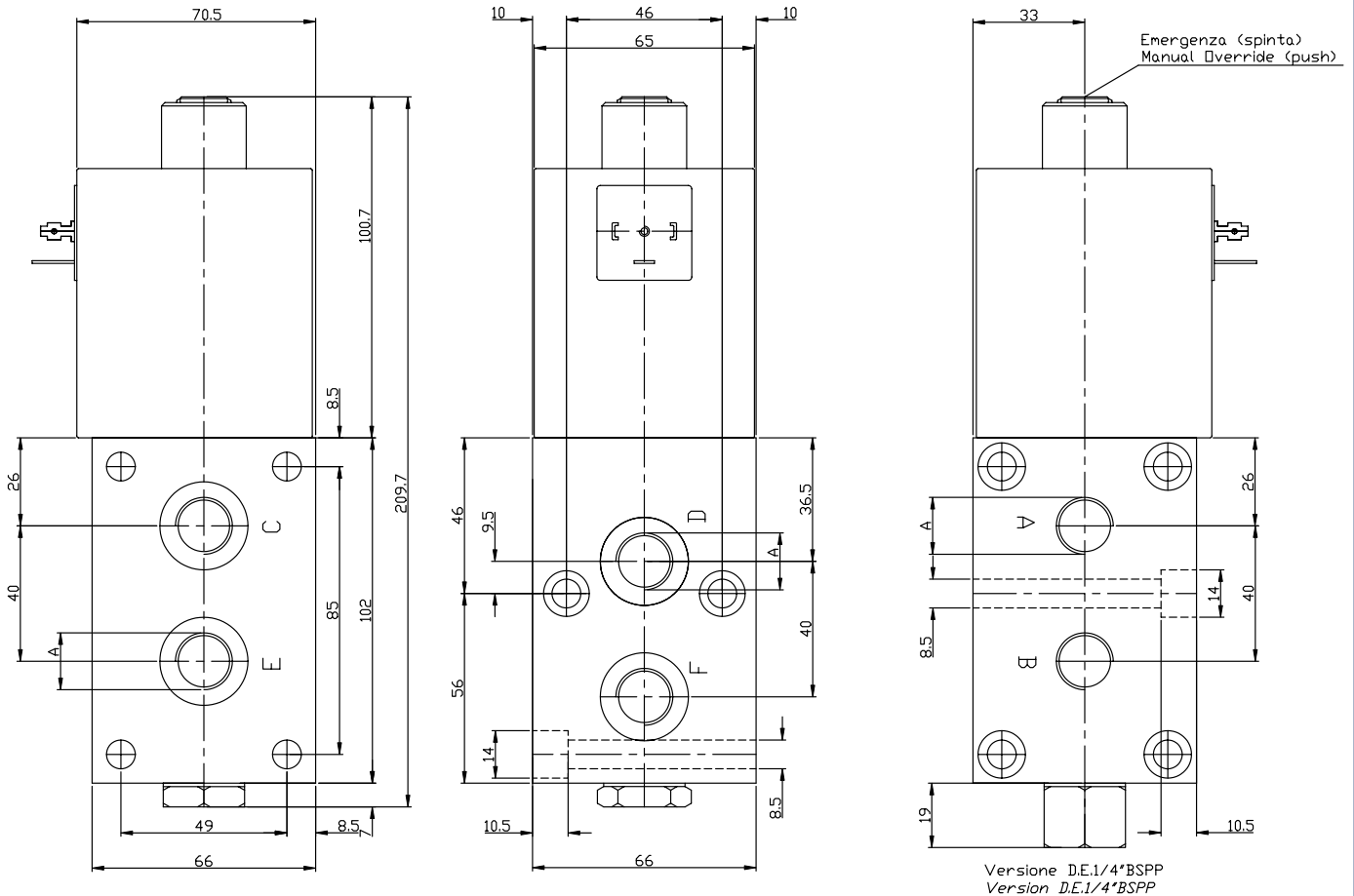
LIMITI DI FUNZIONAMENTO
 PERFORMANCE LIMITS



Oil viscosity 24 mm²/sec. (3,5 °E)
 Temperature 50 °C

Deviatori elettrici 6 vie flangiabili
6 ways electric bankable flow diverters

Rev.01-2014/03



Viti di fissaggio M8; coppia massima di serraggio: 16/18 N/m
 Mounting screws M8; max torque 16/18 N/m

TIPO TYPE	A	PESO WEIGHT (kg)
FP-D6-6-E-G1/2"	1/2" BSPP	4,200

ESEMPIO DI ORDINAZIONE - ORDERING CODE EXAMPLE

F	P	D	6	6	E	G	1 / 2	6	A	I	A	A	1	*
* Connessioni - Port sizes G 1/2 - 1/2" BSPP						* Schema idraulico - Hydraulic scheme 6A - 6D 6B - 6E 6C - 6F			* Tipo di drenaggio - Drain type I = Interno - Internal E = Esterno - External		* Numero elementi - Elements number 1 = Singolo - Single diverter 2 = Due montati - Pre-assembled diverters 3 = Tre montati - Pre-assembled diverters			
											* Tensione - Voltage (V) A = 12V DC B = 24V DC			
											* Connessione - Connection A = EN 175301 - 803 DIN 43650 C = DEUTSCH DT042P			
											* Omettere se BUNA-N - Omit if BUNA-N Guarnizioni - Seals: V = Viton			