

BERARMA
oleodinamica



POMPA A PALETTE A CILINDRATA VARIABILE

cilindrate da 16 a 100 cm³
dispositivo potenza costante
pressione massima di esercizio fino a 160 bar

TIPO 02 PSPK



VARIABLE DISPLACEMENT VANE PUMP

displacements from 16 to 100 cm³ (0.976 to 6.102 in³)
horse power limiter device
maximum working pressure 160 bar (2320 psi)

TIPO 02 PSPK



Descrizione generale <i>General description</i>	Pag. 2 <i>Pag. 2</i>
Dati tecnici <i>Technical data</i>	Pag. 3 <i>Pag. 3</i>
Come ordinare <i>How to order</i>	Pag. 4 <i>Pag. 4</i>
Codice di ordinazione <i>Ordering code</i>	Pag. 5 <i>Pag. 5</i>
Dimensioni di ingombro <i>Dimensions</i>	Pag. 6 <i>Pag. 6</i>
Norme di installazione e impiego <i>Installation instructions</i>	Pag. 7 <i>Pag. 8</i>

BERARMA è costantemente impegnata nella ricerca di quelle soluzioni che permettono agli utilizzatori di avvalersi di sistemi e componenti sempre più evoluti.

A tale scopo BERARMA ha progettato, sulle proprie pompe a palette a cilindrata variabile tipo PSP, il dispositivo di controllo "POTENZA COSTANTE".

Questo dispositivo permette lo sfruttamento ottimale della potenza assorbita dalla pompa.

Il principio di funzionamento si basa sul mantenimento pressoché costante del prodotto portata - pressione ($q \times p$), in modo che all'aumentare della pressione corrisponda una diminuzione della portata e viceversa, secondo una curva caratteristica di tipo iperbolico.

Le pompe BERARMA in configurazione "POTENZA COSTANTE" sono particolarmente indicate su quegli impianti dove il ciclo di funzionamento prevede due fasi attive:

- una prima fase di avvicinamento rapido a bassa pressione;
- una seconda fase a bassa velocità e alta pressione (es.: presse a piegare, ad imbutire, a tagliare, etc...).

In questo modo si può realizzare l'impianto utilizzando una sola pompa dove prima ne occorrevano due, con intuibile riduzione dei costi.

BERARMA is continually looking for solutions which would allow it to offer increasingly advanced systems and components to its users.

Therefore BERARMA has designed to its variable displacement vane pumps type PSP, a HORSE POWER LIMITER device. This device allows the optimum usage of the pump absorbed power.

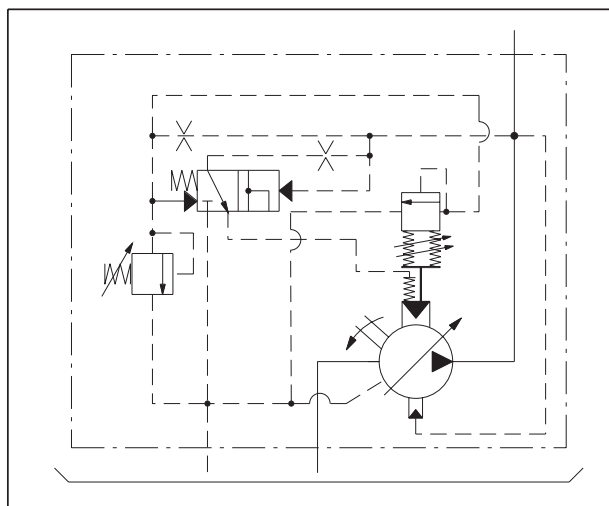
The operating principle is based on maintaining the flow-pressure product ($q \times p$) practically constant, so that, when the pressure increases, the flow decreases, according to a hyperbolic characteristic curve.

BERARMA pumps with the HORSE POWER LIMITER device, are especially suited for those systems with a work cycle consisting in two operating phases:

- a first phase characterized by a quick-approach and low pressure;
- a second phase characterized by low speed and high pressure (e.g.: forming, drawing, blanking presses, etc ...).

In this way, it is possible, using only a pump, to arrange a system where previously two pumps were required, and resulting in an obvious cost saving.

Simbolo Idraulico
Hydraulic Symbol



Dati tecnici

Technical data



Grandezza nominale	GR.1	GR.2	GR.3
Cilindrata geometrica secondo UNI ISO 3662 (cm ³ /giro)	16 - 20 - 25	31.5 - 40 - 50	63 - 80 - 100
Cilindrata effettiva (cm ³ /giro)	17.9 - 22.1 - 26.9	34.5 - 42.8 - 53.1	69 - 86.2 - 105.5
Flangia di montaggio - Connessioni	F (UNI ISO 3019/2 - filettature GAS)		
Pressione massima di esercizio (bar)	160	160	150
Campo di taratura	H - 30 / 160 bar		H - 30 / 150 bar
Massima pressione in drenaggio (bar)	1		
Pressione in aspirazione (assoluta - bar)	0.8 - 1.5		
Campo regime di rotazione (giri/min)	800 - 1800		
Senso di rotazione (vista lato albero)	destra (R)		
Carichi sull'albero	NON SONO AMMESSE FORZE RADIALI E ASSIALI		
Coppia massima applicabile sull'albero primario (Nm)	197	400	740
Fluido idraulico	olio idraulico HM secondo ISO 6743/4 ; HLP secondo DIN 51524/2 esteri organici HFD-U secondo ISO 6743/4 (Quintolubric N822-300) per altri fluidi contattare Servizio Tecnico-commerciale Berarma		
Campo di viscosità (cSt, mm ² /s)	22 - 68		
Viscosità in avviamento con mandata aperta (cSt, mm ² /s)	400 max		
Indice di viscosità secondo ISO/DIS 2909	100 min		
Campo di temperatura del fluido in aspirazione (°C)	-10 / +50		
Livello di contaminazione del fluido massimo accettabile	20/18/15 secondo ISO 4406/99, CLASSE 9 secondo NAS 1638		
Livello di contam. del fluido consigliato per una maggiore durata della pompa	18/16/13 secondo ISO 4406/99, CLASSE 7 secondo NAS 1638		
Massa (valore indicativo per pompa in configurazione standard - Kg)	15	35	47
- Per condizioni di impiego diverse contattare il Servizio Tecnico Berarma - Per informazioni su altri dati tecnici della pompa PSPK (livello di rumorosità, ...) consultare il catalogo BERARMA "Pompa a palette a cilindrata variabile tipo 02 PSP"			

Nominal size	SIZE 1	SIZE 2	SIZE 3
Geometric displacement according to UNI ISO 3662 (cm ³ /giro) [in ³ /r]	16 - 20 - 25 [0.976;1.220;1.526]	31.5 - 40 - 50 [1.922;2.441;3.051]	63 - 80 - 100 [3.845;4.882;6.102]
Actual displacement (cm ³ /r) [in ³ /r]	17.9 - 22.1 - 26.9 [1.092;1.349;1.642]	34.5 - 42.8 - 53.1 [2.105;2.612;3.240]	69 - 86.2 - 105.5 [4.211;5.260;6.438]
Mounting flange - Port Connections	F (UNI ISO 3019/2 - GAS BSP thread)		
Maximum working pressure (bar) [psi]	160 [2321]	160 [2321]	150 [2176]
Control pressure setting (bar) [psi]	H: 30/160 [435/2321]		H:30/150 [435/2176]
Allowed maximum drain port pressure (bar) [psi]	1 [14.5]		
Inlet pressure (absolute - bar) [psi]	0.8 - 1.5 [11.6 - 21.8]		
Speed range (r/min)	800 - 1800		
Rotation direction (viewed from shaft end)	Right-hand (clockwise) R		
Loads on drive shaft	NO RADIAL OR AXIAL LOADS ALLOWED		
Maximum torque on primary shaft (Nm) [lb-in]	197 [1744]	400 [3540]	740 [6550]
Hydraulic fluid	mineral oil HM according to ISO 6743/4 ; HLP according to DIN 51524/2 organic ester HFD-U according to ISO 6743/4 (Quintolubric N822-300) in case of different fluids contact Berarma Technical-sale Service		
Viscosity range (cSt, mm ² /s)	22 - 68		
Viscosity in starting operation in full flow condition (cSt, mm ² /s)	400 max		
Viscosity index according to ISO/DIS 2909	100 min		
Inlet fluid temperature range (°C) [°F]	-10 / +50 [14 / 122]		
Maximum fluid contamination level	20/18/15 acc. to ISO 4406/99, CLASSE 9 acc. to NAS 1638		
Recommended fluid contam. level to a longer working life of the pump	18/16/13 acc. to ISO 4406/99, CLASSE 7 acc. to NAS 1638		
Weight (approximate value for standard configuration pump - Kg) [lb]	15 [33]	35 [77]	47 [103.5]
- In case of different operating conditions contact Berarma Technical Service - For further PSPK pump technical data (noise level, ...) please consult "Variable displacement vane pump type 02 PSP" Berarma catalogue			

Per ordinare una pompa PSPK è possibile operare in due modi:

- 1) partendo dal valore della potenza del motore da applicare (per i valori di potenza disponibili contattare il Servizio Tecnico BERARMA) e dalla pressione massima di lavoro, così da avere una curva caratteristica conseguente che permetterà alla pompa di sfruttare in maniera ottimale la potenza installata;
- 2) partendo dal valore di portata residua che si vuole ottenere alla massima pressione di lavoro preventivamente definita. In questo caso, la potenza del motore e la relativa curva caratteristica, sono una conseguenza delle condizioni di utilizzo prefissate.

Dai valori di potenza del motore e di pressione massima di lavoro indicati nel codice d'ordine, BERARMA esegue la taratura a banco del dispositivo potenza costante, in modo che la curva caratteristica reale della pompa approssimi al meglio la curva teorica iperbolica.

N.B.: la taratura del dispositivo potenza costante non deve essere modificata dall'utilizzatore.

La potenza assorbita dalla pompa può essere calcolata utilizzando la seguente formula:

$$P \text{ [kW]} = \frac{p \text{ [bar]} \times q \text{ [l/min]}}{600 \times \eta}$$

dove:

η = rendimento totale della pompa ($\eta \approx 0.88$, valore puramente indicativo).

The PSPK pump can be ordered using two different methods:

- 1) *starting from the power value of the motor (please consult BERARMA Technical Service in order to know the power values available) and from the maximum working pressure, thus obtaining a characteristic curve making it possible for the pump to optimize the usage of the power installed;*
- 2) *starting from the minimum flow value you would have at the maximum working pressure. In this way the motor power and the characteristic curve are determined from defined operating conditions.*

Starting from motor power value and maximum working pressure value indicated in the ordering code, BERARMA set on its test benches the horse power limiter device, thus the actual characteristic curve of the pump approximate the hyperbolic theoretical curve.

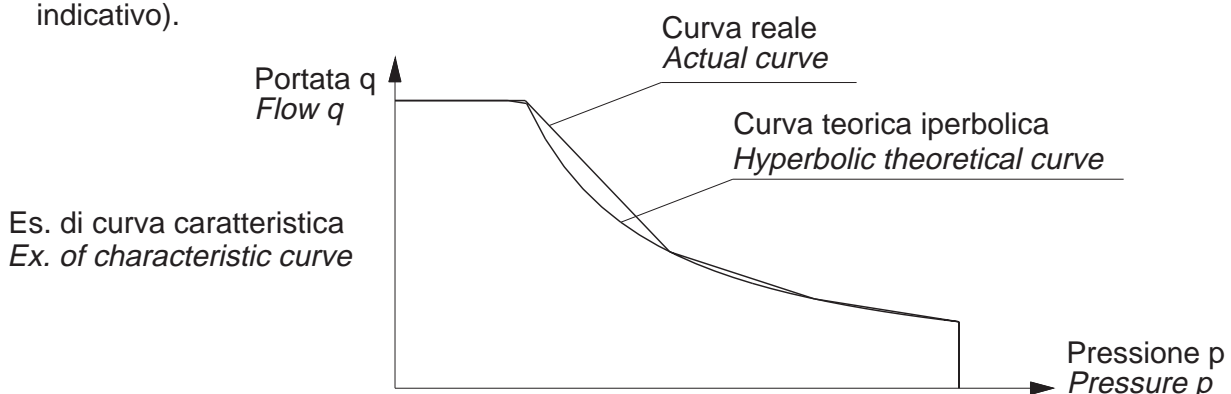
Note: the setting of the horse power limiter device must not be changed from the users.

The absorbed pump power can be evaluated by means of the following formula:

$$P \text{ [kW]} = \frac{p \text{ [bar]} \times q \text{ [l/min]}}{600 \times \eta}$$

where:

η = pump total efficiency ($\eta \approx 0.88$, approximated value)
($P \text{ [hp]} \approx P \text{ [kW]} / 0.75$)



Codice di ordinazione

Ordering code



Codice di ordinazione Ordering code

1	2	3	4	5	6	7	8	9	10	11	12
SERIE SERIES	DENOMINAZIONE DENOMINATION	GRANDEZZA SIZE	CILINDRATA DISPLACEMENT	FLANGIA FLANGE	TARATURA PRESS. SETTING	ROTAZIONE ROTATION	GUARNIZIONI SEALS	CONTROLLI PRESS. PRESS. CONTROLS	MAX POTENZA MAX POWER	MAX PRESSIONE MAX PRESSURE	OPZIONI OPTIONS
ES:02	PSPK	1	16	F	H	R	M	PCS...	9	160	Q-KL

1 -SERIE POMPA = 02
-PUMP SERIES = 02

2 -DENOMINAZIONE POMPA = PSPK
-PUMP DENOMINATION = PSPK

3 -GRANDEZZA POMPA = 1, 2, 3
-SIZE PUMP = 1, 2, 3

4 -CILINDRATA CM³/GIRO = 16 - 20 - 25 (GR.1) (SIZE 1)
-DISPLACEMENT CM³/R = 31 - 40 - 50 (GR.2) (SIZE 2)
63 - 80 - 100 (GR.3) (SIZE 3)

5 -FLANGIA E CONNESSIONI =
F (UNI ISO 3019/2 - filettature GAS)
-FLANGE AND PORT CONNECTIONS =
F (UNI ISO 3019/2 - GAS BSP thread)

6 -TARATURA = H
-CONTROL PRESSURE SETTING = H
30-160 bar (GR.1-2) 435-2321 psi (SIZE 1-2)
30-150 bar (GR.3) 435-2176 psi (SIZE 3)

7 -ROTAZIONE = R (Rotazione destra vista lato albero)
-ROTATION = R (Right-hand rotation viewed from shaft end)

8 -GUARNIZIONI = M (NBR)
-SEALS = E (FPM - Viton)

9 -TIPOLOGIE DI CONTROLLO PRESSIONE =
-PRESSURE CONTROL SOLUTIONS =
PCS002 Comando a distanza (Remote pressure control)
PCS003 Due stadi di pressione (Two stages of pressure setting)
PCS005 Reg. press. proporzionale (Proportional press. control)

10 -MAX POTENZA = ... kW
-MAX POWER = ... kW

11 -MAX PRESSIONE = ... bar
-MAX PRESSURE = ... bar

12 -OPZIONI = KL (Compensatore con key lock) (Key lock compensator)
-OPTIONS = Q (Regolatore cilindrata) (Volume adjustment screw)

Note aggiuntive:

- 1) Nelle versioni PCS002, PCS003, PCS005, la pompa PSPK viene fornita con predisposizione CETOP 03. Per avere maggiori informazioni sulle varie tipologie di controllo della pressione, consultare il catalogo BERARMA "Pompa a palette a cilindrata variabile tipo 02 PSP".
- 2) Le pompe BERARMA tipo PSPK sono già predisposte di serie per essere accoppiate tra loro. Per avere maggiori informazioni su questa opportunità rivolgersi al Servizio Tecnico BERARMA.
- 3) Per avere maggiori informazioni sul punto 12 del codice d'ordine, consultare il catalogo BERARMA "Pompa a palette a cilindrata variabile tipo 02 PSP".

Note:

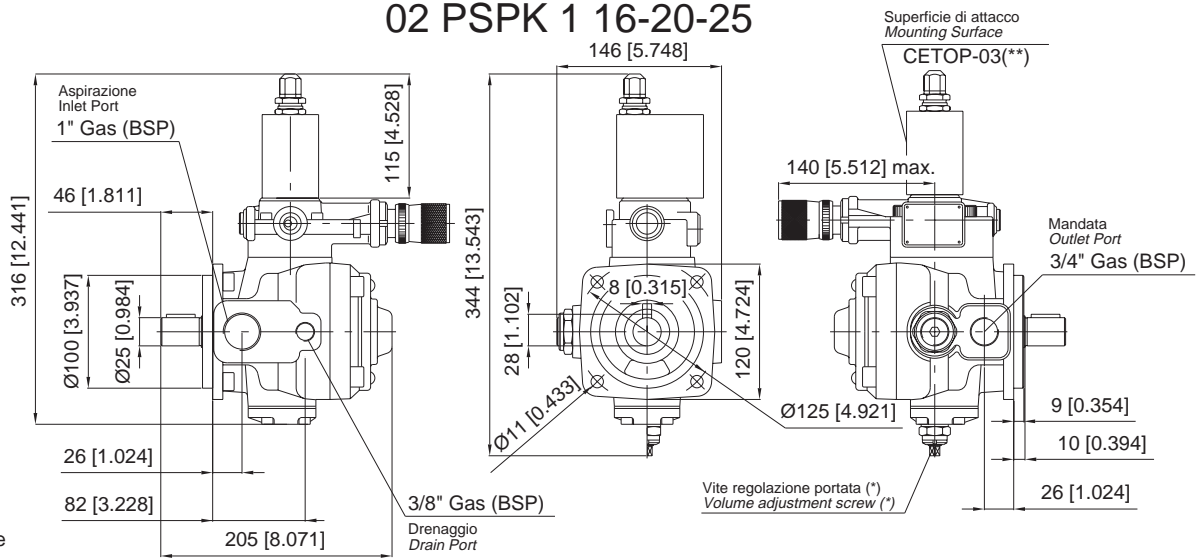
- 1) In PCS002, PCS003, PCS005 configurations, PSPK pump is supplied with CETOP 03 mounting surface. For further informations about the pressure control solutions, please consult the "Variable displacement vane pump type 02 PSP" BERARMA catalogue.
- 2) BERARMA PSPK pumps are already pre-arranged to be paired themselves. For further informations, please contact BERARMA Technical Service.
- 3) For further informations about point 12 of the ordering code, please consult the "Variable displacement vane pump type 02 PSP" BERARMA catalogue.

Dimensioni d'ingombro

Dimensions



02 PSPK 1 16-20-25



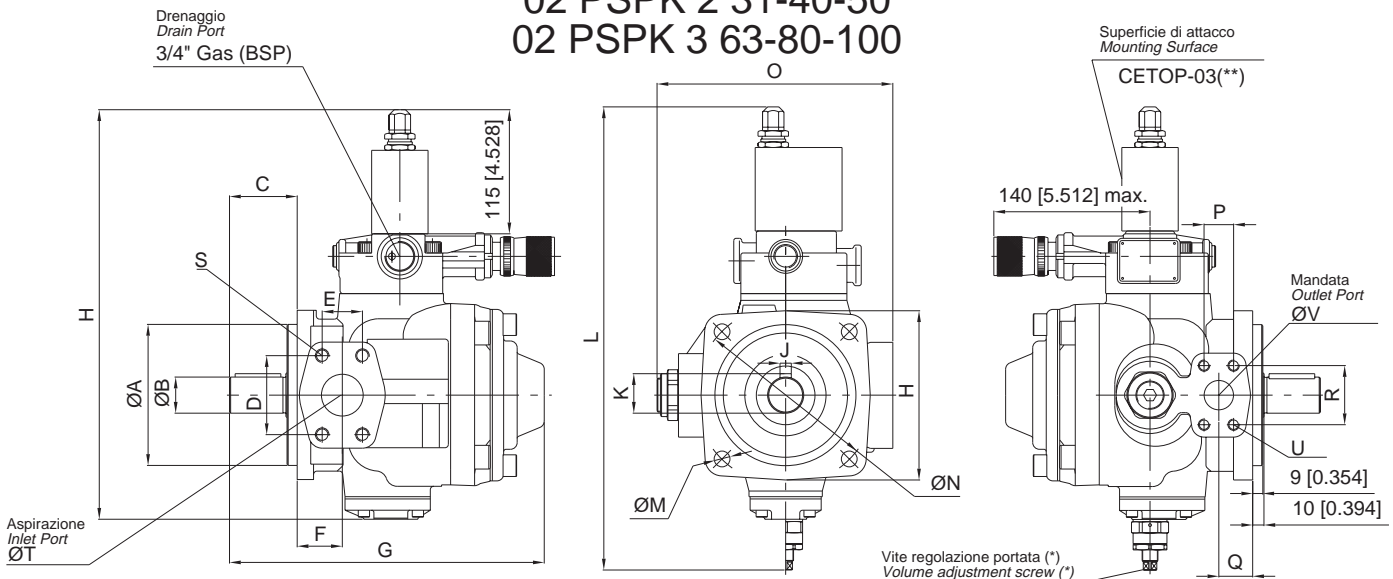
(*) - Opzione

(*) - Option

(**) - Tipologie di controllo pressione PCS002, PCS003, PCS005

(**) - PCS002, PCS003, PCS005 Pressure Control Solutions

02 PSPK 2 31-40-50 02 PSPK 3 63-80-100



(*) - Opzione

(*) - Option

(**) - Tipologie di controllo pressione PCS002, PCS003, PCS005

(**) - PCS002, PCS003, PCS005 Pressure Control Solutions

Bocche di aspirazione e mandata: SAE 3000
Inlet and outlet port connections: SAE 3000

	ØA	ØB	C	D	E	F	G	H	J	K	L	ØM	ØN	O	P	Q	R	S	ØT	U	ØV
GR.2	125	32	60	70	35.7	40	279	371	10	35	416	14	160	209	26.2	30	52.4	SAE1"1/2 M12x45	38	SAE1" M10x35	25
SIZE 2	[4.921]	[1.260]	[2.362]	[2.756]	[1.406]	[1.575]	[10.984]	[14.606]	[0.394]	[1.378]	[16.378]	[0.551]	[6.299]	[8.228]	[1.032]	[1.181]	[2.063]		[1.496]		[0.984]
GR.3	160	40	68	77.8	43	46	313	391	12	43	436	18	200	228	30.2	35	58.7	SAE2" M12x45	51	SAE1"1/4 M10x40	32
SIZE 3	[6.299]	[1.575]	[2.677]	[3.063]	[1.693]	[1.811]	[12.323]	[15.394]	[0.472]	[1.693]	[17.165]	[0.709]	[7.874]	[8.976]	[1.189]	[1.378]	[2.311]		[2.008]		[1.260]

Note:

- Per ulteriori informazioni sulle dimensioni d'ingombro, consultare il catalogo BERARMA "Pompe a palette a cilindrata variabile tipo 02 PSP"
- Le dimensioni tra [] sono in pollici

Note:

- For further informations about pumps dimensions, please consult "Variable displacement vane pump type 02 PSP" BERARMA catalogue
- Dimensions inside [] are in inches

1) Le pompe PSPK della grandezza 1 possono essere montate in qualsiasi posizione. Le pompe PSPK nelle grandezze 2 e 3 devono essere montate con l'albero in posizione orizzontale e con compensatore verso l'alto (v.figura). Con montaggio della pompa sovrabbattente si deve fare attenzione alla pressione di aspirazione (pag.3). Rammentiamo che la sezione minima del tubo deve rispecchiare quella della filettatura sulla bocca della pompa, che le tubazioni dovrebbero essere corte e con il minor numero possibile di curve ed essere prive di improvvisi cambiamenti della sezione interna.

2) Tutte le tubazioni di ritorno e di drenaggio devono essere dislocate in modo che l'olio non sia direttamente riaspirato dalla pompa (v.figura). Il serbatoio dell'olio deve essere dimensionato con una capacità idonea a scambiare la potenza termica generata dai vari componenti dell'impianto e tale da prevedere una bassa velocità di ricircolo. Per una buona durata della pompa è bene che la temperatura d'olio in aspirazione non superi i 50°C. Negli impianti dove la pompa rimane a lungo in compensazione è consigliabile installare uno scambiatore sulla linea di drenaggio. Rammentiamo che la pressione sulla linea di drenaggio non deve superare il valore indicato (pag. 3).

Il tubo di drenaggio deve essere indipendente da altri scarichi, collegato direttamente al serbatoio e prolungato all'interno di esso sotto il livello minimo dell'olio, questo per evitare formazione di schiuma, non deve avere strozzature e deve essere il più distante possibile dal tubo di aspirazione.

3) L'accoppiamento motore-pompa deve essere eseguito con giunto elastico autoallineante a denti bombati e trascinatore in materiale poliamminico. Durante il montaggio prestare particolare attenzione alla distanza fra i semigiunti che deve essere tassativamente compresa nei valori indicati nello schema sottostante (dettaglio "A").

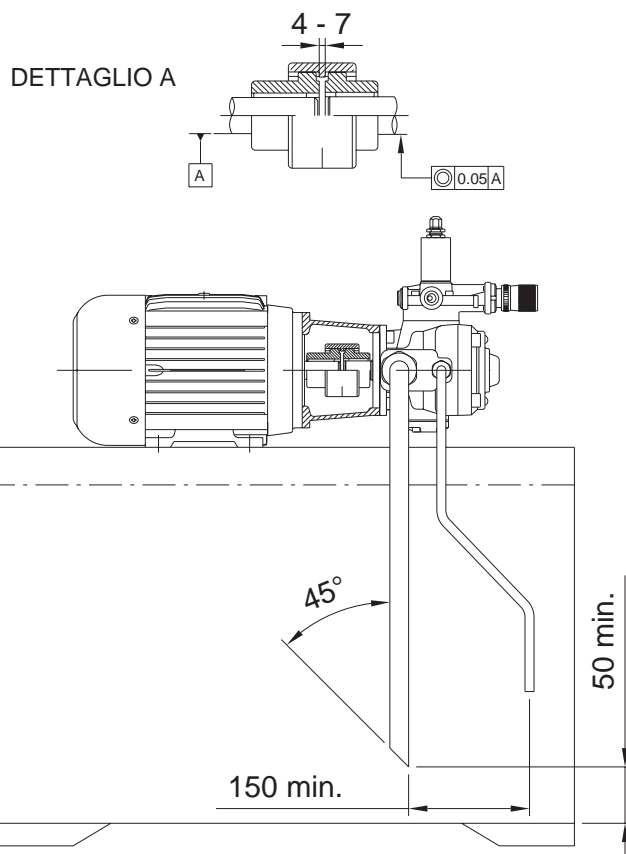
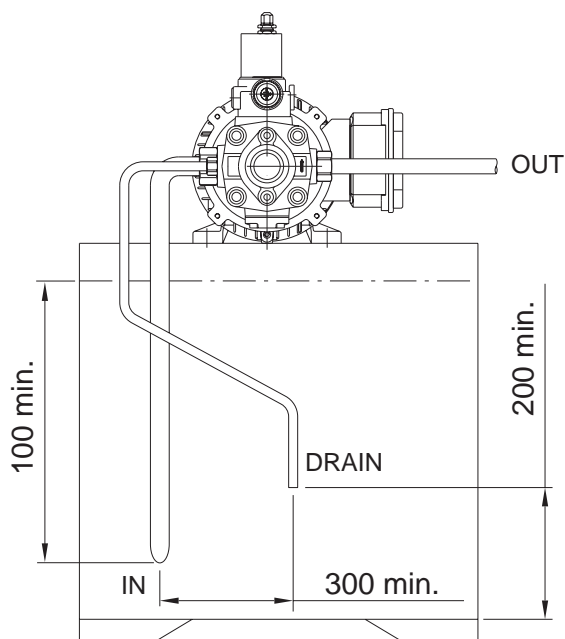
Altri tipi di connessione motore-pompa non sono ammessi.

Ricordiamo che non sono ammessi CARICHI ASSIALI o RADIALI applicati all'albero della pompa.

4) Alla prima installazione la pompa deve essere avviata in piena cilindrata (P in T) con il flusso di olio al serbatoio per permettere la fuoriuscita dell'aria. Inoltre nelle grandezze 2 e 3 è previsto lo sfiato aria sul compensatore.

La durata di questa operazione è di alcuni minuti. L'innesco della pompa (erogazione di olio alla mandata) deve avvenire entro pochi secondi, in caso contrario arrestare l'impianto e ripetere l'operazione. Successivi avviamenti contro centri chiusi sono ammessi con pressione non superiore ai 30 bar e purché l'impianto e la pompa siano completamente pieni di olio.

All'avviamento, sia al primo che ai successivi, è indispensabile che la temperatura dell'olio non sia superiore di 20° C rispetto quella ambiente (corpo pompa).



1) PSPK pumps size 1 can be mounted in any positions.

PSPK pumps sizes 2 and 3 must be mounted with horizontal axis and the horse power limiter device upward (see figure). When the pump is installed over the tank oil level, it is recommended to pay attention to the inlet pressure (page 3). The minimum section of the inlet pipe must be equal to the section of the thread inlet port of the pump. The inlet pipes should be as short as possible, with a small numbers of elbows and without inside section changes.

2) All return and drain pipes must be placed so that the oil will be not re-sucked directly from the pump (see figure).

The oil tank must be suitably sized in order to exchange the thermal power generated to the system components and to have a low re-cycle speed.

To ensure maximum pump working life, inlet oil temperature must never be above 50° C (122° F).

In the systems where the pump runs for a long time in zero flow setting condition, it is recommended to install a heat exchanger in the drain line. The pressure on the drain port must never be in excess of the specified value (page 3). The drain pipe must always be independent of other return lines, connected directly to the tank and extended sufficiently inside the tank so as to be below the minimum oil level in order to avoid generating foam. Moreover, the drain pipe must be free of restrictions and as far as possible away from the inlet pipe.

3) Motor-pump coupling must be made with a self-aligning coupling with convex teeth and with cam in polyamide material.

When assembling, maximum attention must be given to the distance between the two half-couplings which must imperatively fall within the value specified in the diagram below (detail "A").

Other types of motor - pump couplings are not permitted.

No induced RADIAL or AXIAL LOADS are allowed on the pump shaft.

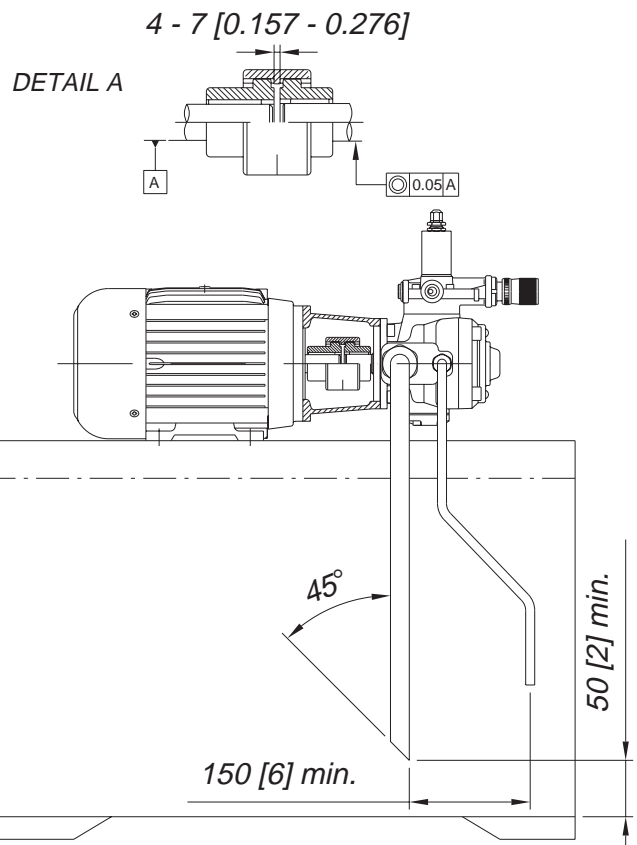
4) During the first installation, the pump must be run in maximum flow condition (P connected to T), with the oil flowing directly into the tank, thus to induce air bleeding. For sizes 2 and 3 there is an air bleed placed on the compensator.

This phase must go on for several minutes.

Pump priming (oil output to the delivery side) must occur within a few seconds, otherwise the pump must be turned off and the operation repeated.

Subsequent start-ups in zero flow setting conditions are admissible only with pressure not exceeding 30 bar (435 psi), and on condition that the system and pump be completely filled up with oil.

During the starting operations, both the first and the followings, the difference between the oil temperature and the environment temperature (body pump temperature) must not exceed by more than 20° C (68° F).



Note: dimensions inside [] are in inches.