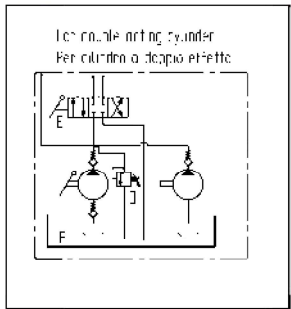


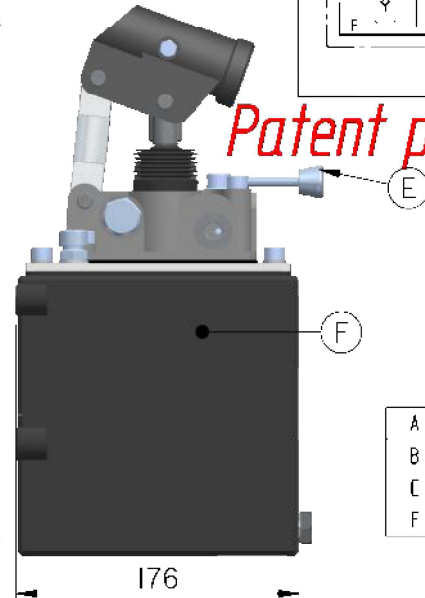
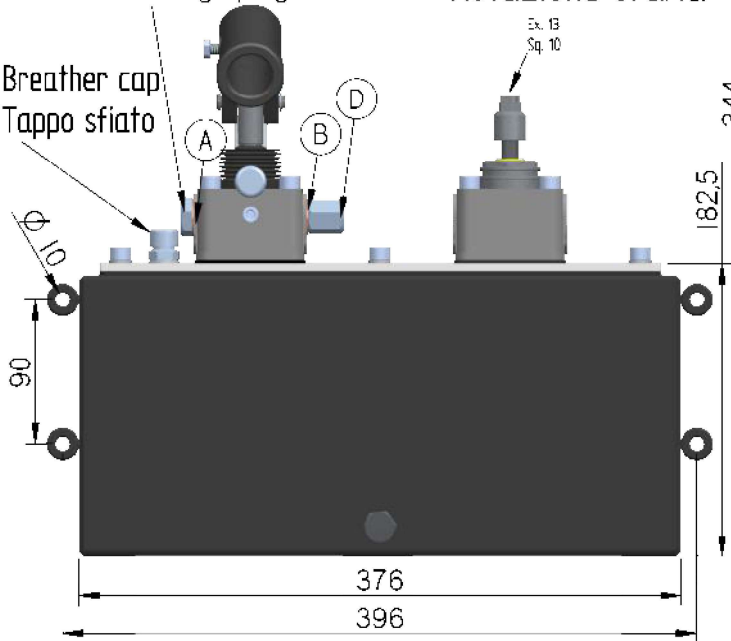
## For double acting cylinder



Clockwise rotation  
Rotazione oraria

C Pressure Gauge plug

Breather cap  
Tappo sfiato

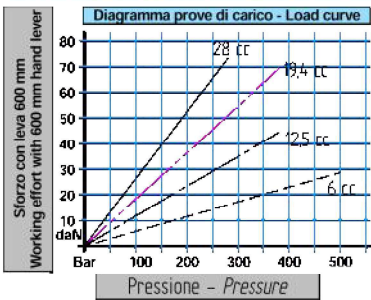


Patent pending

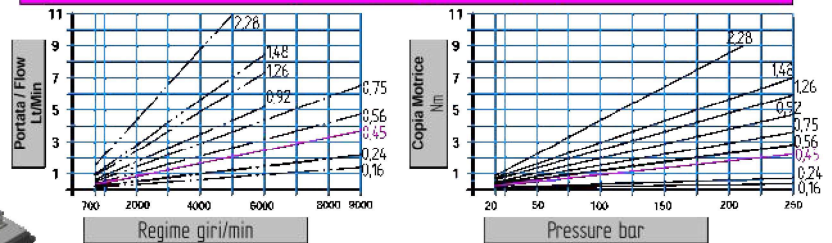
A	1/4 gas
B	1/4 gas
C	3/8 gas
F	10 Lt

Capacity of oil tank: 10 litres

### Pompa a mano - Hand pump



### Pompa ad ingranaggi - Gear pump



Type	Cilindrata Flow (cc)	Pressione massima Max pressure (bar)	rpm min.	rpm max.
017	0,16	250	700	9000
025	0,24	250	700	9000
045	0,45	280	700	9000
057	0,56	280	700	9000
076	0,75	280	700	9000
098	0,92	280	700	9000
127	1,26	280	700	6000
152	1,48	280	700	6000
230	2,28	270	700	5000

### Codice di ordinazione - Ordering code

ZES	Option 1	017	DE	Option 2	06
		025			12
		045			25
		057			45
		076			
		098			
		127			
152					
230					

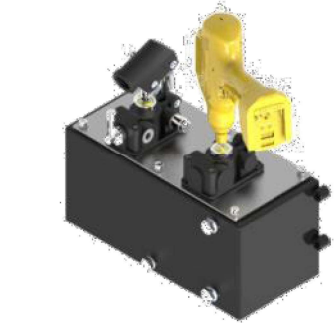
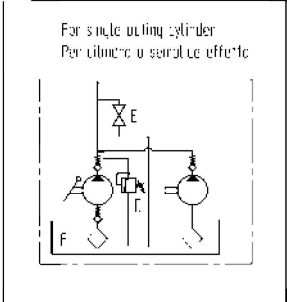
Option 1 cc Gear pump	
017	0,16 cc
025	0,24 cc
045	0,45 cc - Standard Version
057	0,56 cc
076	0,75 cc
098	0,92 cc
127	1,26 cc
152	1,48 cc
230	2,28 cc

Option 2 cc Hand pump	
06	6 cc
12	12,5 cc
25	19,5 cc - Standard Version
45	28 cc

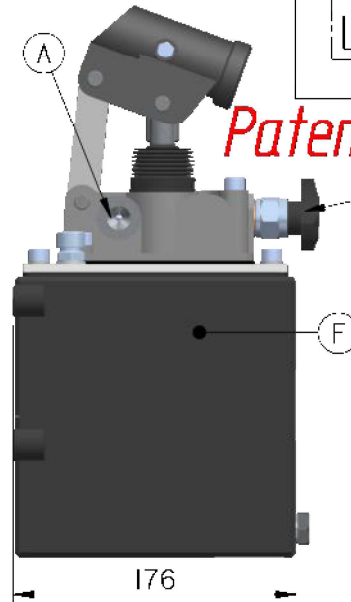
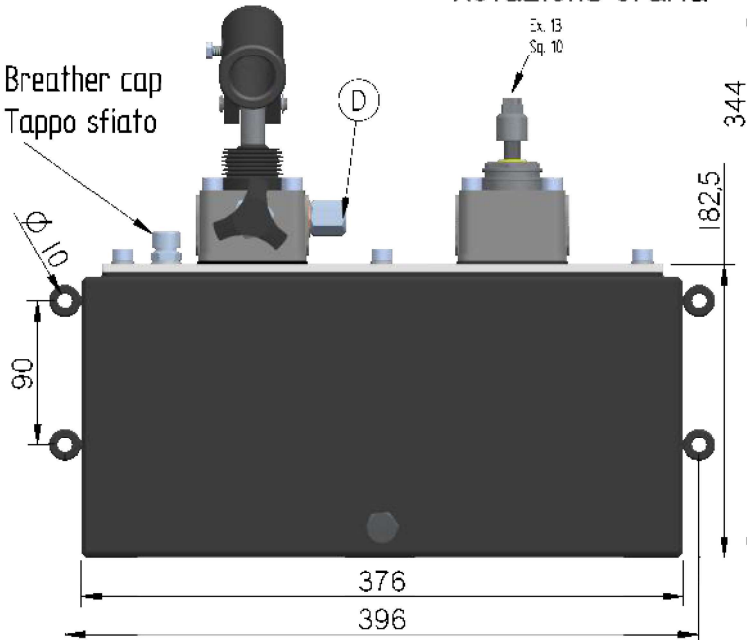
Cilindrata Flow (cc)	Pressione massima Max pressure (bar)
6	400
12,5	320
19,4	300
28	250

Taratura valvola di massima pressione - Relief valve setting min - max (bar)
30 - 400 / 220
Comunque non oltre la pressione massima della pompa e meno 50% di sistema pneumatico - However not over the pump's max pressure than pump and/or medium pump!

**For single acting cylinder**



Clockwise rotation  
Rotazione oraria

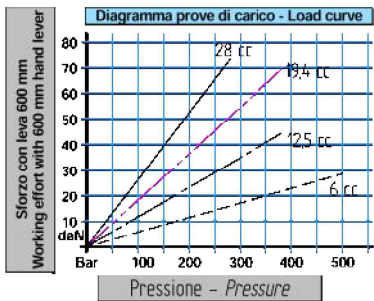


*Patent pending*

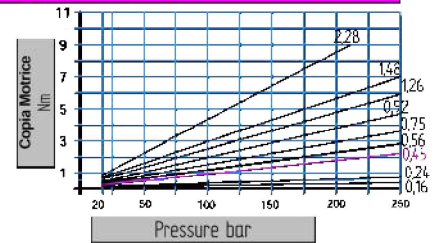
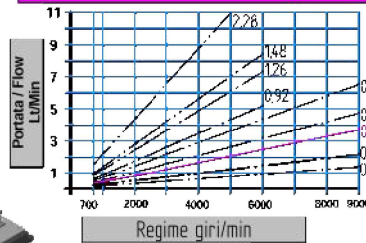
A	3/8 gas
F	10 Lt

Capacity of oil tank: 10 litres

**Pompa a mano - Hand pump**



**Pompa ad ingranaggi - Gear pump**



Type	Cilindrata Flow (cc)	Pressione massima Max pressure (bar)	rpm min.	rpm max.
017	0.16	230	700	9000
025	0.24	250	700	9000
045	0.45	280	700	9000
057	0.56	280	700	9000
076	0.75	280	700	9000
088	0.92	280	700	9000
127	1.25	280	700	9000
152	1.48	280	700	9000
220	2.28	270	700	9000

**Codice di ordinazione - Ordering code**

ZES	Option 1	017	SE	Option 2	06
		025			12
		045			25
		057			45
		076			
		098			
		127			
		152			
		230			

Option 1 cc Gear pump	
017	0.16 cc
025	0.24 cc
045	0.45 cc - Standard Version
057	0.56 cc
076	0.75 cc
088	0.92 cc
127	1.25 cc
152	1.48 cc
230	2.28 cc

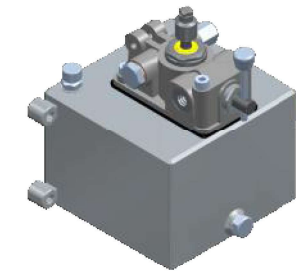
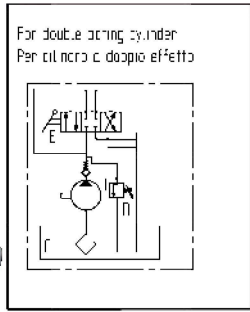
Option 2 cc Hand pump	
06	6 cc
12	12.5 cc
25	19.5 cc - Standard Version
45	28 cc

Cilindrata Flow (cc)	Pressione massima Max pressure (bar)
6	400
12.5	320
19.4	300
28	250

Taratura valvola di massima pressione - Relief valve setting min - max (bar)
30 - 400 / 220
Comunque non oltre la pressione massima della pompa e, mano a mano che si sta a puntare - However: not over the pumps max pressure (hand pump and/or electric pump)

**For double acting cylinder**

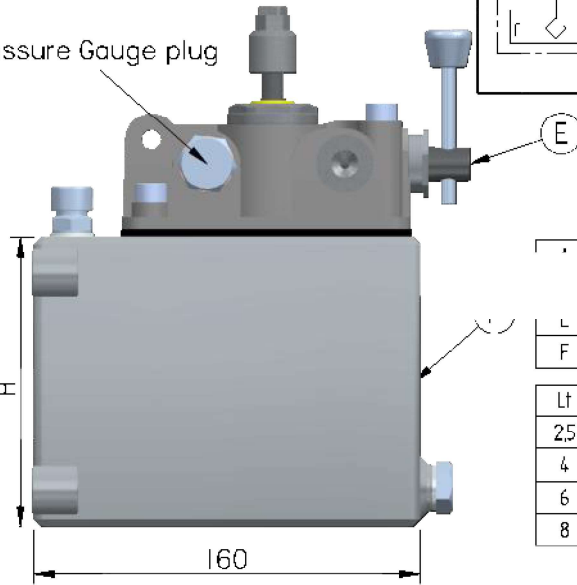
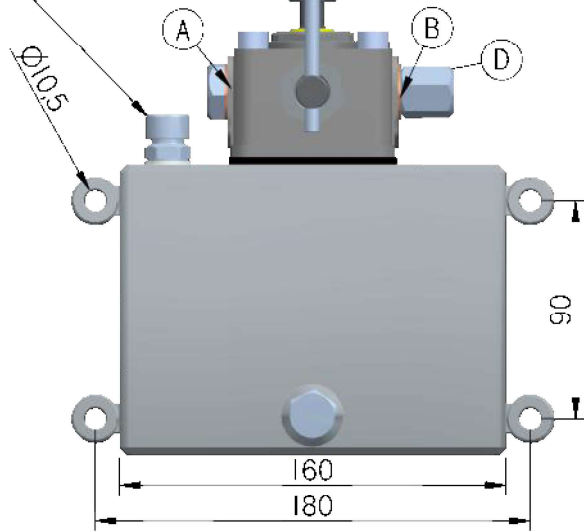
Clockwise rotation  
Rotazione oraria



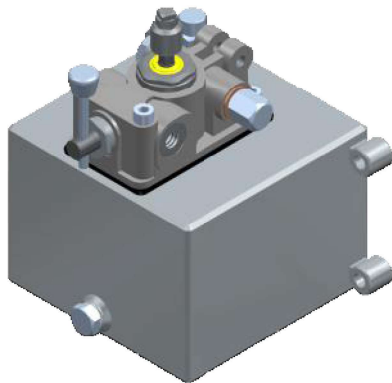
Breather cap  
Tappo sfiato

Ex. 13  
Sq. 10

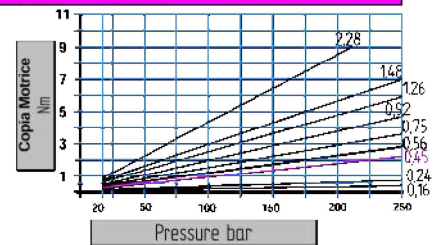
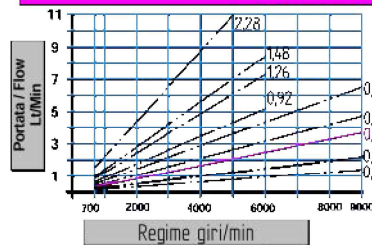
C Pressure Gauge plug



L	300 gus
F	Oil tank
Lt	H mm
2,5	120
4	180
6	265
8	350



**Pompa ad ingranaggi - Gear pump**



Type	Cilindrata Flow (cc)	Pressione massima Max pressure (bar)	rpm min.	rpm max.
07	0,6	260	700	5000
025	0,24	260	700	5000
045	0,45	260	700	5000
057	0,56	260	700	5000
076	0,75	260	700	5000
098	0,92	260	700	5000
127	1,26	260	700	5000
152	1,48	260	700	5000
230	2,28	210	700	5000

**Codice di ordinazione - Ordering code**

ZES      Option 1      DESR      Option 2

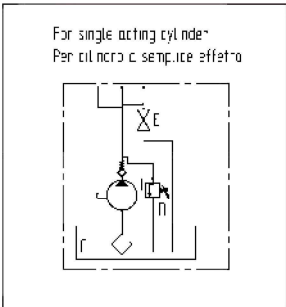
017	0,16 cc	02,5
025	0,24 cc	04
045	0,45 cc Standard Versions	06
057	0,56 cc	08
076	0,75 cc	
098	0,92 cc	
127	1,26 cc	
152	1,48 cc	
230	2,28 cc	

Option 1 cc Gear pump		Option 2 Lt Oil tank	
017	0,16 cc	02,5	2,5
025	0,24 cc	04	4
045	0,45 cc	06	6
057	0,56 cc	08	8
076	0,75 cc		
098	0,92 cc		
127	1,26 cc		
152	1,48 cc		
230	2,28 cc		

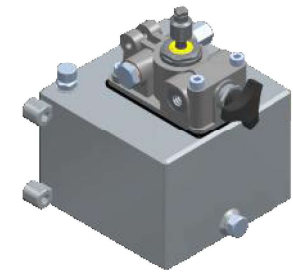
**Taratura valvola di massima pressione**  
Relief valve setting  
min - max (bar)  
**30 - 280**

Formica non oltre la pressione massima del sistema pompato  
However not over the pump's max pressure

**For single acting cylinder**

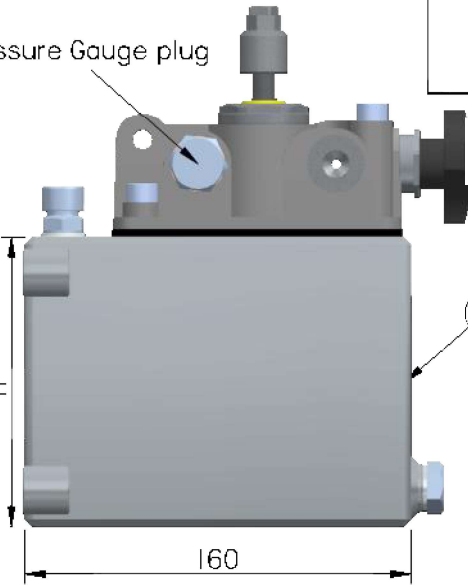
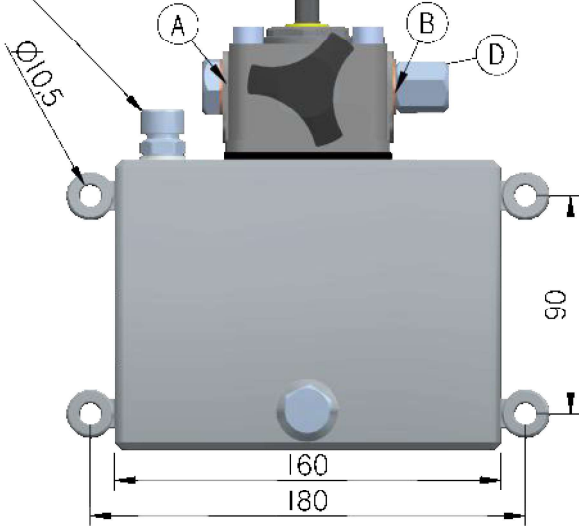


Clockwise rotation  
Rotazione oraria



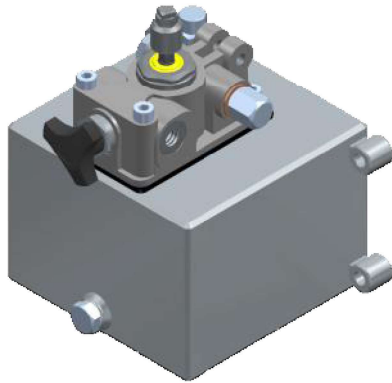
Breather cap  
Tappo sfiato

C Pressure Gauge plug

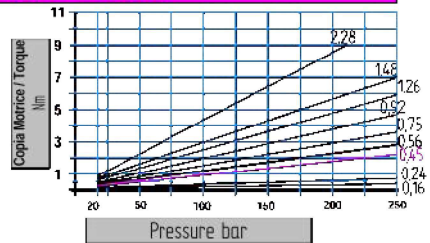
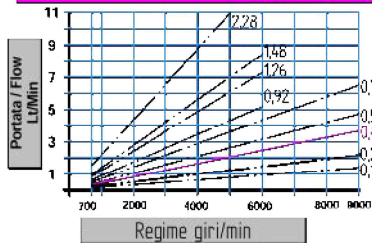


A	1/4 gas
B	1/4 gas
C	3/8 gas
F	Oil tank

Lt	H mm
2,5	120
4	180
6	265
8	350



**Pompa ad ingranaggi - Gear pump**



Type	Cilindrata Flow (cc)	Pressione massima Max pressure (bar)	rpm min.	rpm max.
017	0,16	260	700	5000
025	0,24	260	700	5000
045	0,45	260	700	5000
057	0,56	260	700	5000
076	0,75	260	700	5000
098	0,92	260	700	5000
127	1,26	260	700	5000
152	1,48	260	700	5000
230	2,28	210	700	5000

**Codice di ordinazione - Ordering code**

ZES      Option 1      SESR      Option 2

017	0,16 cc	02,5
025	0,24 cc	04
045	0,45 cc Standard Versions	06
057	0,56 cc	08
076	0,75 cc	
098	0,92 cc	
127	1,26 cc	
152	1,48 cc	
230	2,28 cc	

Option 1 cc Gear pump		Option 2 Lt Oil tank	
017	0,16 cc	02,5	2,5
025	0,24 cc	04	4
045	0,45 cc	06	6
057	0,56 cc	08	8
076	0,75 cc		
098	0,92 cc		
127	1,26 cc		
152	1,48 cc		
230	2,28 cc		

**Taratura valvola di massima pressione**  
Relief valve setting  
min - max (bar)  
**30 - 280**

Formica non oltre la pressione massima del sistema pompato  
However not over the pump's max pressure