



Funzionamento a doppio effetto per cilindro a semplice effetto
 -
 Double-stroke for a single acting cylinder

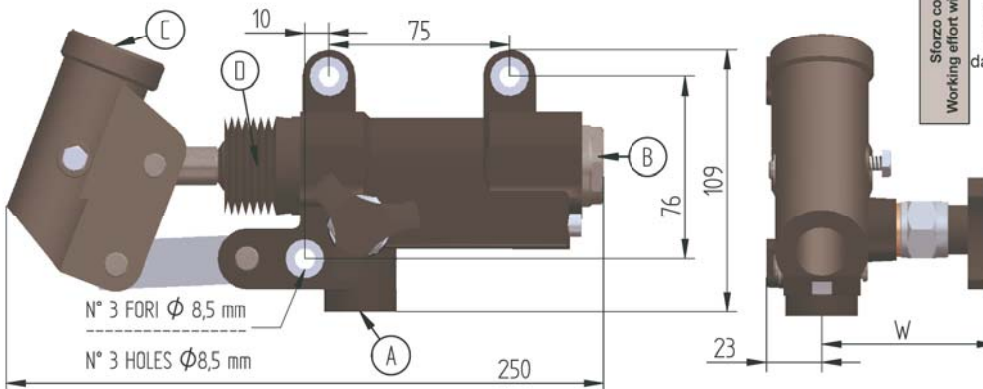
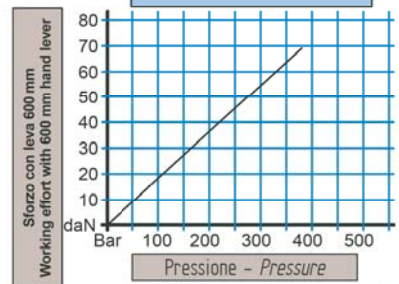
**HP
20**



Descrizione / Codice Description / Code	HP 20	HP 20 S	HP 20 E	HP 20 ES	HP 20 L	HP 20 LS	HP 20 M	HP 20 MS	HP 20 R	HP 20 RS	HP 20 VI	HP 20 VIS	HP 20 EV	HP 20 EVS
Soffietto - Bellows S		X		X		X		X		X		X		X
Volantino di scarico Release handknob	X	X												
Senza comando scarico Without release handknob E			X	X										
Leva comando scarico Release lever L					X	X								
Manipolatore comando scarico Release manipulator M							X	X						
Volantino di scarico con ritorno automatico Release handknob with automatic return R									X	X				
Valvola di massima pressione integrata al volantino di scarico Pressure relief valve inside release handknob VI											X	X		
Valvola di massima pressione Pressure relief valve V													X	X
W (mm)	72	72	32	32	73	73	122	122	84	84	69	69	55	55

Diagramma prove di carico
Load curve

Mandata Pressure porte	Aspirazione Suction	Diametro interno porta leva Lever connection inside diameter	Soffietto Bellows	Cilindrata Flow (cc)	Pressione massima Max pressure (bar)	Peso Weight (Kg)
A	B	C	D	17	320	2,8
3/8 GAS	1/2 GAS	27 mm				



**Montaggio
Mounting**
**Qualsiasi posizione
Any position**

Dati tecnici indicativi e non impegnativi.
 L'azienda si riserva di apportare modifiche in qualsiasi momento e senza preavviso.
 Technical data not binding.
 Modifications reserved without prior notice.

HP20 - HP20S	HP20E - HP20ES	HP20L - HP20LS	HP20M - HP20MS	HP20R - HP20RS	HP20VI - HP20VIS	HP20EV - HP20EVS



Funzionamento a doppio effetto per cilindro a semplice effetto
 -
 Double-stroke for a single acting cylinder

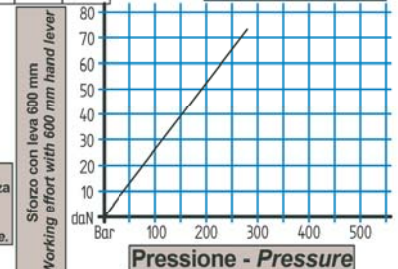
**HP
50**

Descrizione / Codice Description / Code	HP 50	HP 50 S	HP 50 E	HP 50 ES	HP 50 L	HP 50 LS	HP 50 M	HP 50 MS	HP 50 R	HP 50 RS	HP 50 VI	HP 50 VIS	HP 50 EV	HP 50 EVS
Soffietto - Bellows	S	X		X		X		X		X		X		X
Volantino di scarico Release handknob	X	X												
Senza comando scarico Without release handknob	E		X	X										
Leva comando scarico Release lever	L				X	X								
Manipolatore comando scarico Release manipulator	M						X	X						
Volantino di scarico con ritorno automatico Release handknob with automatic return	R								X	X				
Valvola di massima pressione integrata al volantino di scarico Pressure relief valve inside release handknob	VI										X	X		
Valvola di massima pressione Pressure relief valve	V												X	X
W (mm)	70	70	32	32	73	73	122	122	84	84	69	69	55	55



Diagramma prove di carico
Load curve

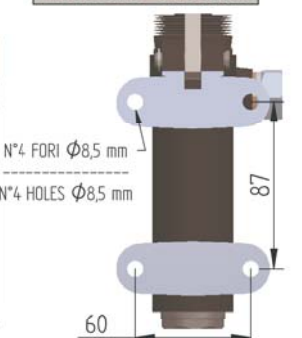
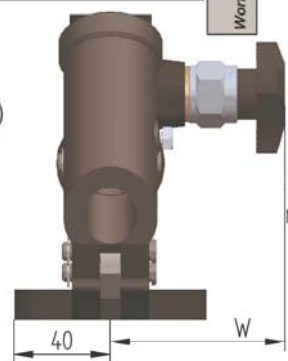
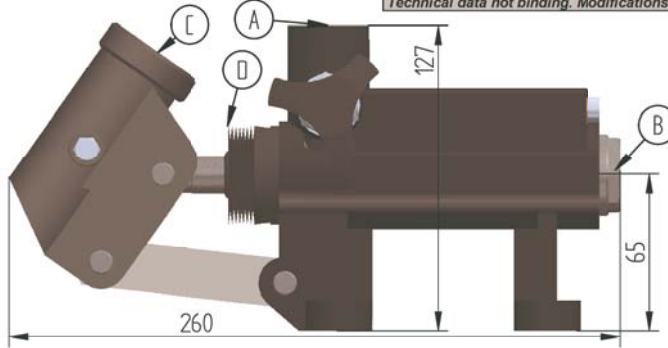
Mandata Pressure porte	Aspirazione Suction	Diametro interno porta leva Lever connection inside diameter	Soffietto Bellows	Cilindrata Flow (cc)	Pressione massima Max pressure (bar)	Peso Weight (Kg)
A	B	C	D	33	250	3,5
1/2 GAS	1/2 GAS	27 mm				



**Montaggio
Qualsiasi posizione**

**Mounting
Any position**

Dati tecnici indicativi e non impegnativi.
L'azienda si riserva di apportare modifiche in qualsiasi momento e senza preavviso.
Technical data not binding. Modifications reserved without prior notice.



HP50 - HP50S	HP50E - HP50ES	HP50L - HP50LS	HP50M - HP50MS	HP50R - HP50RS	HP50VI - HP50VIS	HP50EV - HP50EVS



Funzionamento a doppio effetto per cilindro a semplice effetto
 -
 Double-stroke for a single acting cylinder

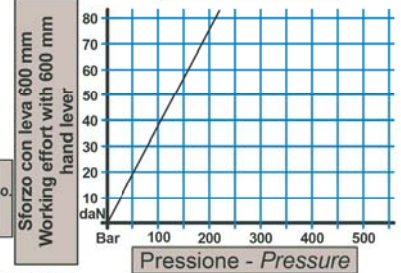
**HP
70**

Descrizione / Codice Description / Code	HP 70	HP 70 S	HP 70 E	HP 70 ES	HP 70 L	HP 70 LS	HP 70 M	HP 70 MS	HP 70 R	HP 70 RS	HP 70 VI	HP 70 VIS	HP 70 EV	HP 70 EVS
Soffietto - Bellows S		X		X		X		X		X		X		X
Volantino di scarico Release handknob	X	X												
Senza comando scarico Without release handknob E			X	X										
Leva comando scarico Release lever L					X	X								
Manipolatore comando scarico Release manipulator M							X	X						
Volantino di scarico con ritorno automatico Release handknob with automatic return R									X	X				
Valvola di massima pressione integrata al volantino di scarico Pressure relief valve inside release handknob VI											X	X		30 - 200
Valvola di massima pressione Pressure relief valve V													X	X
W (mm)	88	88	50	50	88	88	140	140	101	101	86	86	72	72



Diagramma prove di carico
Load curve

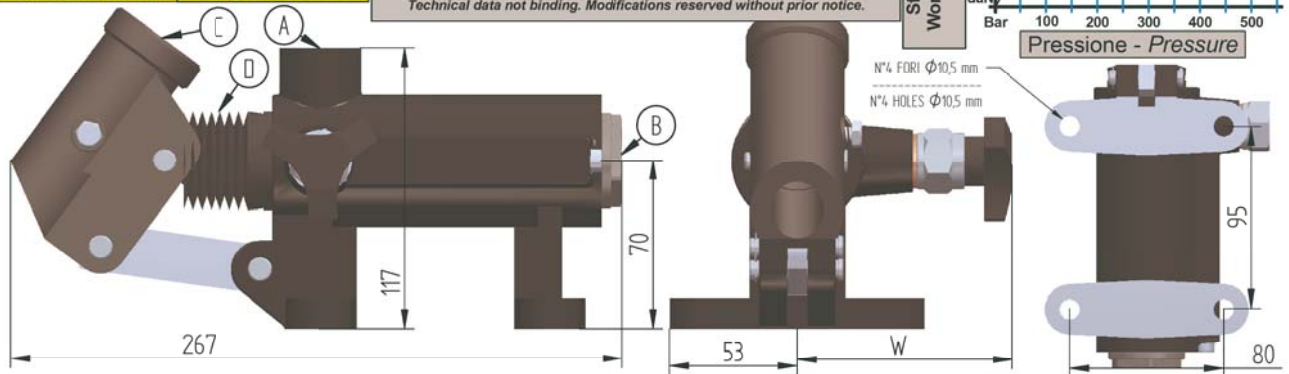
Mandata Pressure porte	Aspirazione Suction	Diametro interno porta leva Lever connection inside diameter	Soffietto Bellows	Cilindrata Flow (cc)	Pressione massima Max pressure (bar)	Peso Weight (Kg)
A	B	C	D	48	200	5,5
1/2 GAS	1/2 GAS	27 mm				



**Montaggio
Qualsiasi posizione**

**Mounting
Any position**

Dati tecnici indicativi e non impegnativi.
 L'azienda si riserva di apportare modifiche in qualsiasi momento e senza preavviso.
 Technical data not binding. Modifications reserved without prior notice.



HP70 - HP70S	HP70E - HP70ES	HP70L - HP70LS	HP70M - HP70MS	HP70R - HP70RS	HP70VI - HP70VIS	HP70EV - HP70EVS



Funzionamento a semplice effetto per cilindro a semplice effetto
 Single-stroke for a single acting cylinder

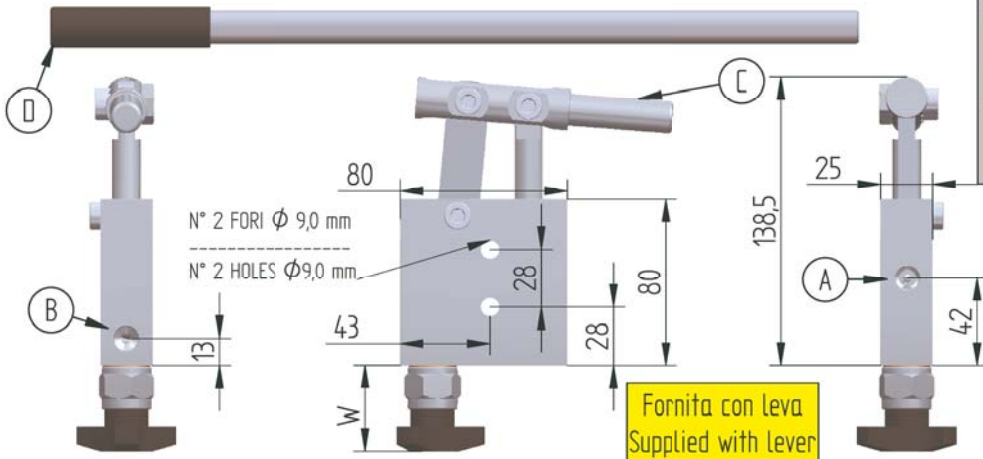
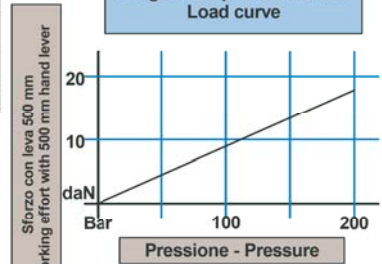
HPBSE
2,5

Descrizione / Codice Description / Code	HPBSE 2,5P	HPBSE 2,5EP	HPBSE 2,5LP	HPBSE 2,5MP	HBSEP 2,5RP	HPBSE 2,5VIP	HPBSE 2,5EVP	Taratura valvola di massima pressione - Relief valve setting min - max (bar) Comunque non oltre la pressione massima della pompa - However not over the pump's max pressure
Volantino di scarico Release handknob	X							
Senza comando scarico Without release handknob	E	X						
Leva comando scarico Release lever	L		X					
Manipolatore comando scarico Release manipulator	M			X				
Volantino di scarico con ritorno automatico Release handknob with automatic return	R				X			
Valvola di massima pressione integrata al volantino di scarico Pressure relief valve inside release handknob	VI					X		30 - 200
Valvola di massima pressione Pressure relief valve	V						X	30 - 150
W (mm)	40	8	40	91	54	37	23	



Mandata Pressure port	Aspirazione Suction	Diametro esterno porta leva Lever connection outside diameter	Leva Diametro esterno: 20 mm Lunghezza: 500 mm Lever Outside diameter: 20 mm Length: 500 mm	Cilindrata Flow (cc)	Pressione massima Max pressure (bar)	Peso Pompa / Leva Weight Pump / Lever
A	B	C	D			
1/4 GAS	1/4 GAS	16 mm		2,5	200	1,6 Kg, 0,45 Kg

Diagramma prove di carico
Load curve



Montaggio
Positioning
Vertical position

Dati tecnici indicativi e non impegnativi.
 L'azienda si riserva di apportare modifiche in qualsiasi momento e senza preavviso.
 Technical data not binding.
 Modifications reserved without prior notice.

HPBSE2,5P	HPBSE2,5EP	HPBSE2,5LP	HPBSE2,5MP	HPBSE2,5RP	HPBSE2,5VIP	HPBSE2,5EVP



Funzionamento a doppio effetto per cilindro a semplice effetto
 Double-stroke for a single acting cylinder

HPT

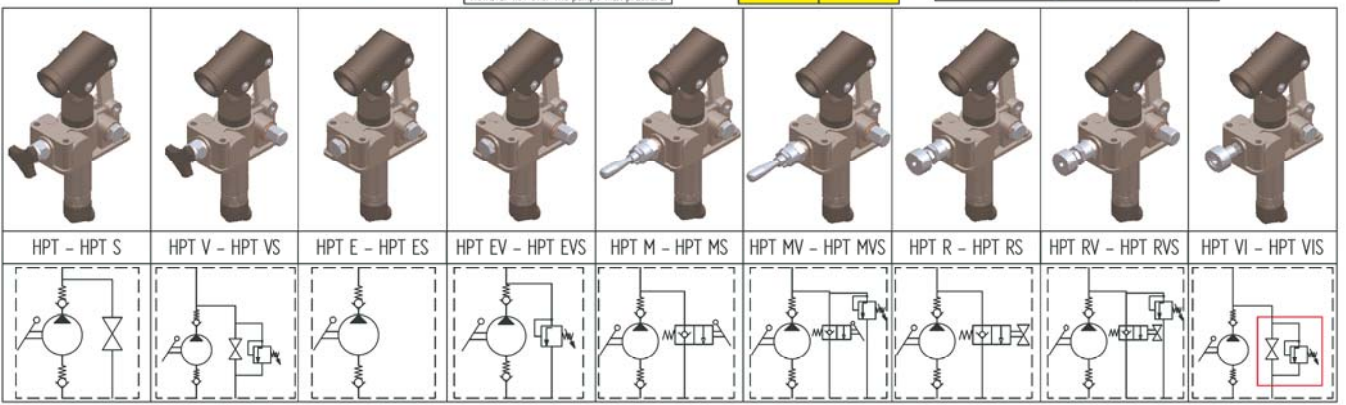
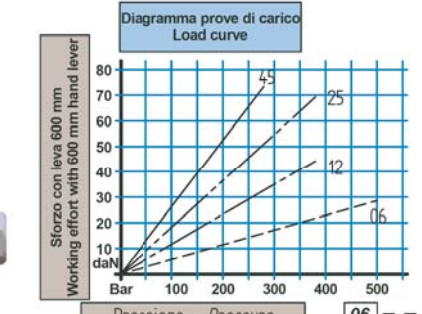
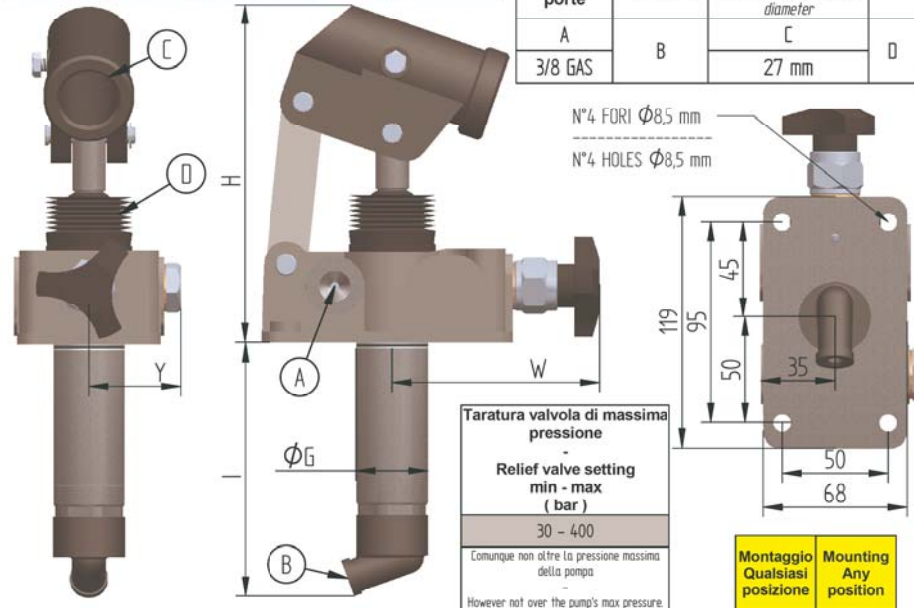
Descrizione / Codice Description / Code	HPT	HPT S	HPT V	HPT VS	HPT E	HPT ES	HPT EV	HPT EVS	HPT M	HPT MS	HPT MV	HPT MVS	HPT R	HPT RS	HPT RV	HPT RVS	HPT VI	HPT VIS
Soffietto Bellows	S	X	X	X	X	X	X	X	X	X	X	X	X	X	X	X	X	X
Volantino di scarico Release handknob	X	X	X	X														
Senza comando scarico Without release handknob	E				X	X	X	X										
Manipolatore comando scarico Release manipulator	M								X	X	X	X						
Volantino di scarico con ritorno automatico Release handknob with automatic return	R												X	X	X	X		
Valvola di massima pressione integrata al volantino di scarico Pressure relief valve inside release handknob	VI																X	X
Valvola di massima pressione Pressure relief valve	V		X	X			X	X			X	X		X	X			
Foro di scarico - Discharging hole (E)	X	X	X	X					X	X	X	X	X	X	X	X	X	X
Foro di scarico - Discharging hole (F)			X	X			X	X			X	X		X	X			
W (mm)	97	97	97	97	65	65	65	65	148	148	148	148	111	111	111	111	95	95
Y (mm)	44	44	59	59	44	44	59	59	44	44	59	59	44	44	59	59	44	44



Dati tecnici indicativi e non impegnativi.
 L'azienda si riserva di apportare modifiche in qualsiasi momento e senza preavviso.
 Technical data not binding. Modifications reserved without prior notice.

Mandata Pressure porte	Aspirazione Suction	Diametro interno porta leva Lever connection inside diameter	Soffietto Bellows
A	B	C	D
3/8 GAS		27 mm	

Line	Cilindrata Flow (cc)	Pressione massima Max pressure (bar)	Peso Weight (Kg)	H (mm)	I (mm)	G (mm)
6	6	400	3,1	160	120	34
12	12,5	320	3,0	160	120	34
25	19,4	300	3,1	160	120	34
45	28	250	3,2	160	120	38



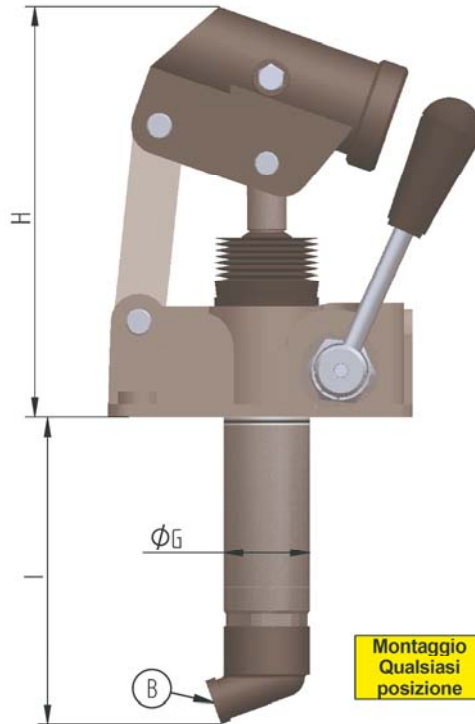
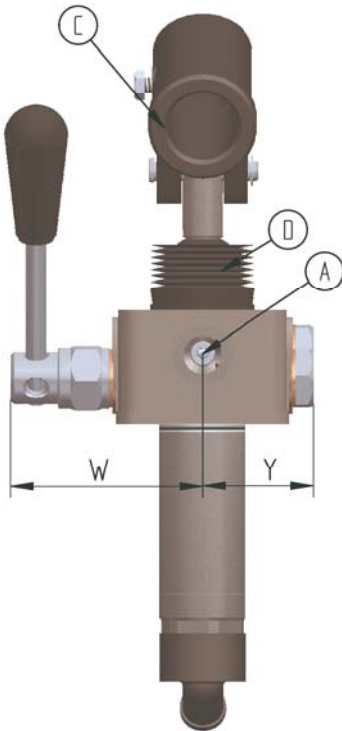
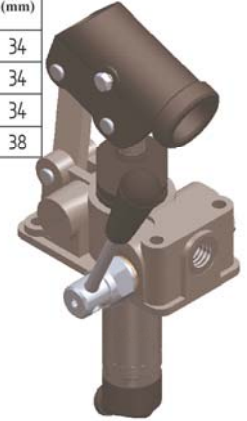
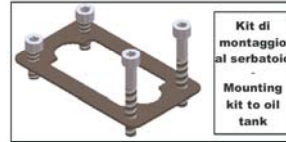


Funzionamento a doppio effetto per cilindro a semplice effetto
 -
 Double-stroke for a single acting cylinder

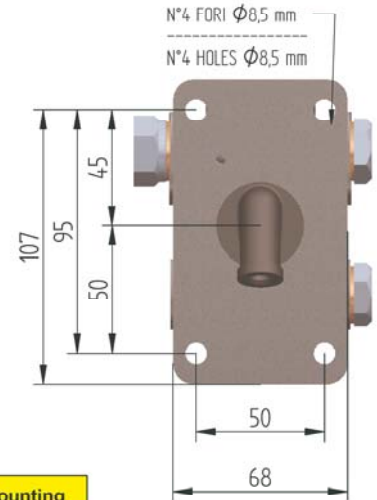
**HPT
CV**

Descrizione / Codice Description / Code	HPTSE	HPTSE S	HPTSE V	HPTSE VS	Taratura valvola di massima pressione - Relief valve setting
Soffietto Bellows	S	X		X	30 - 250
Leva comando scarico Release Lever	X	X	X	X	min - max (bar)
Valvola di massima pressione Pressure relief valve			X	X	
Foro di scarico - Discharging hole (E)	X	X	X	X	Comunque non oltre la pressione massima della pompa - However not over the pump's max pressure
Foro di scarico - Discharging hole (F)			X	X	
W (mm)	75	75	75	75	
Y (mm)	44	44	59	59	

Line	Cilindrata Flow (cc)	Pressione massima Max pressure (bar)	Peso Weight (Kg)	H (mm)	I (mm)	G (mm)
6	6	250	3,1	160	120	34
12	12,5	250	3,0	160	120	34
25	19,4	250	3,1	160	120	34
45	28	250	3,2	160	120	38

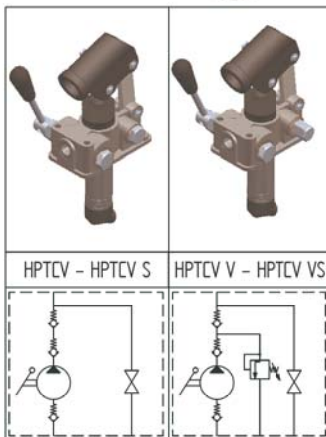


Dati tecnici indicativi e non impegnativi.
 L'azienda si riserva di apportare modifiche in qualsiasi momento e senza preavviso.
 -
 Technical data not binding. Modifications reserved without prior notice.

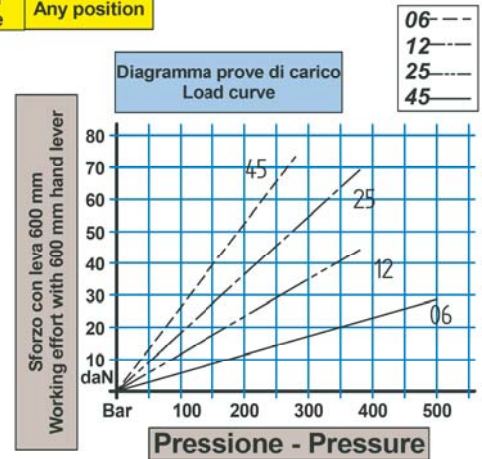
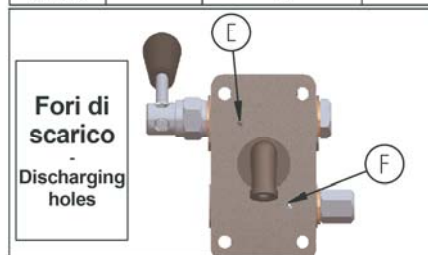


Montaggio
Qualsiasi
posizione

Mounting
Any position



Mandata Pressure porte	Aspirazione Suction	Diametro interno porta leva Lever connection inside diameter	Soffietto Bellows
A	B	C	D
3/8 GAS		27	

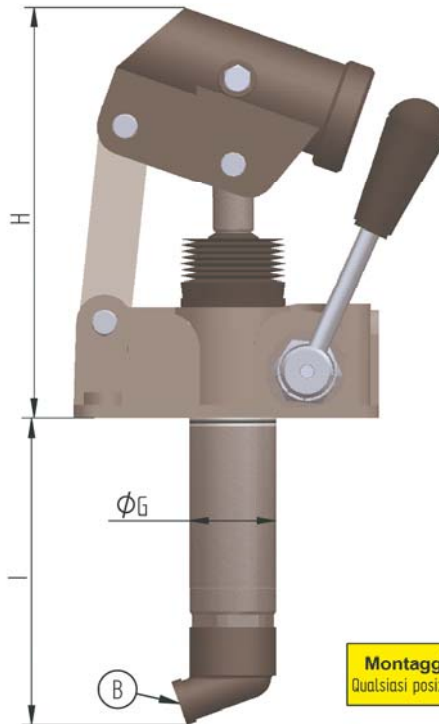
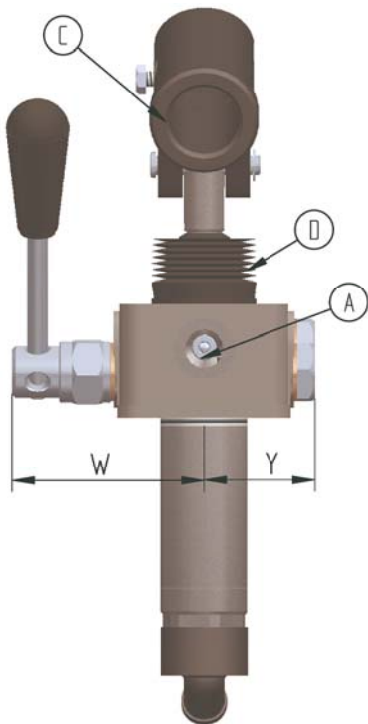
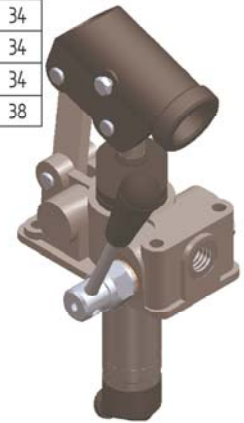
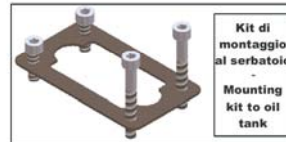




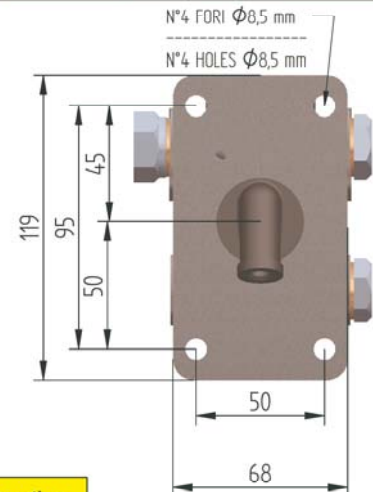
Funzionamento a semplice effetto per cilindro a semplice effetto
 -
 Single-stroke for a single acting cylinder

**HPT
SE**

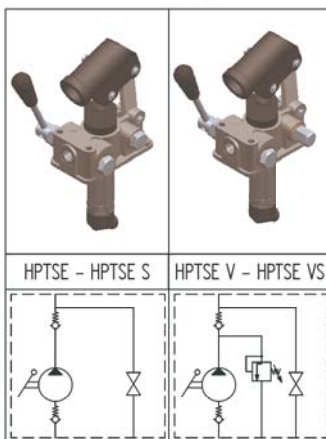
Descrizione / Codice Description / Code	HPTSE	HPTSE S	HPTSE V	HPTSE VS	Taratura valvola di massima pressione - Relief valve setting - min - max (bar)
Soffietto Bellows	S	X		X	30 - 250
Leva comando scarico Release lever	X	X	X	X	
Valvola di massima pressione Pressure relief valve			X	X	
Foro di scarico - Discharging hole (E)	X	X	X	X	
Foro di scarico - Discharging hole (F)			X	X	
W (mm)	75	75	75	75	
Y (mm)	44	44	59	59	



Dati tecnici indicativi e non impegnativi. L'azienda si riserva di apportare modifiche in qualsiasi momento e senza preavviso.
 -
 Technical data not binding. Modifications reserved without prior notice.



Montaggio Qualsiasi posizione
 Mounting Any position



Mandata Pressure porte	Aspirazione Suction	Diametro interno porta leva Lever connection inside diameter	Soffietto Bellows
A	B	C	D
3/8 GAS		27	

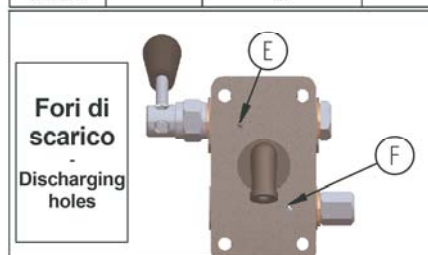
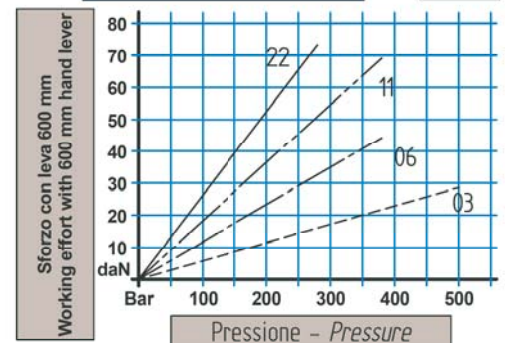


Diagramma prove di carico Load curve

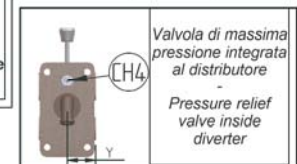
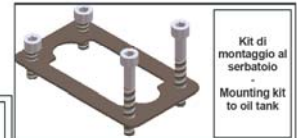
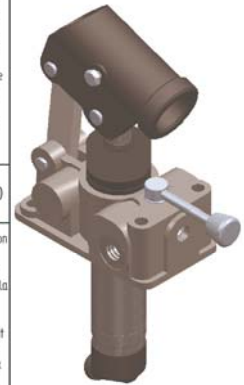




Funzionamento a doppio effetto per cilindro a doppio effetto
 -
 Double-stroke for a double acting cylinder

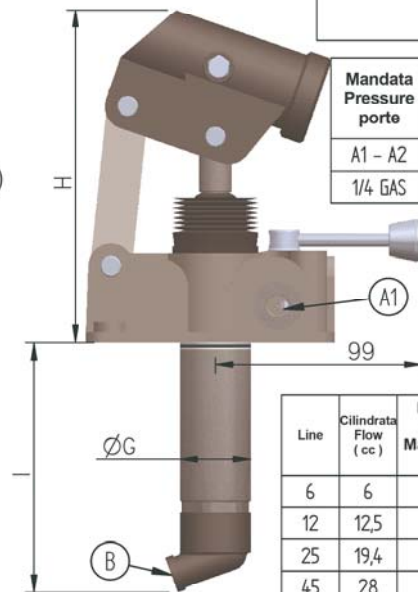
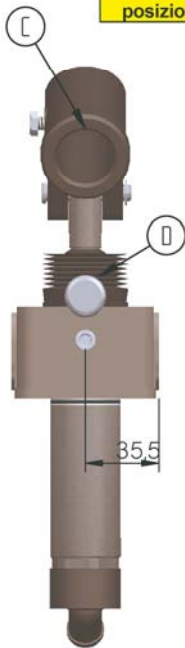
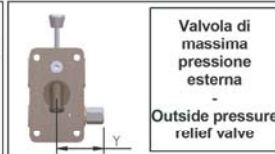
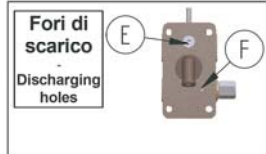
HPTD

Descrizione / Codice Description / Code	HPTD	HPTD S	HPTD V	HPTD VS	HPTD VOUT	HPTD VSOUT	HPTD OCC	HPTD OCC S	HPTD OCC VOUT	HPTD OCC VSOUT	Taratura valvola di massima pressione - Relief valve setting min - max (bar)
Soffietto Bellows		X		X		X		X		X	30 - 400
Distributore 4/3 centro aperto Open centre 4/3 diverter	X	X	X	X	X	X					Comunque non oltre la pressione massima della pompa - However not over the pump's max pressure
Distributore 4/3 centro chiuso Closed centre 4/3 diverter							X	X	X	X	
Valvola di massima pressione integrata al distributore Pressure relief valve inside diverter			X	X							
Valvola di massima pressione esterna Outside pressure relief valve					X	X			X	X	
Foro di scarico - Discharging hole (E)	X	X	X	X	X	X	X	X	X	X	
Foro di scarico - Discharging hole (F)					X	X			X	X	
Y (mm)	36	36	36	36	59	59	36	36	59	59	



Montaggio
Qualsiasi
posizione

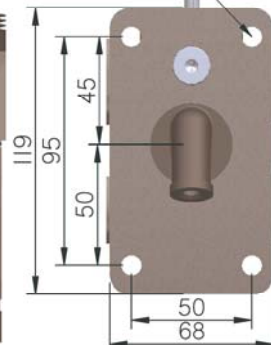
Mounting
Any position



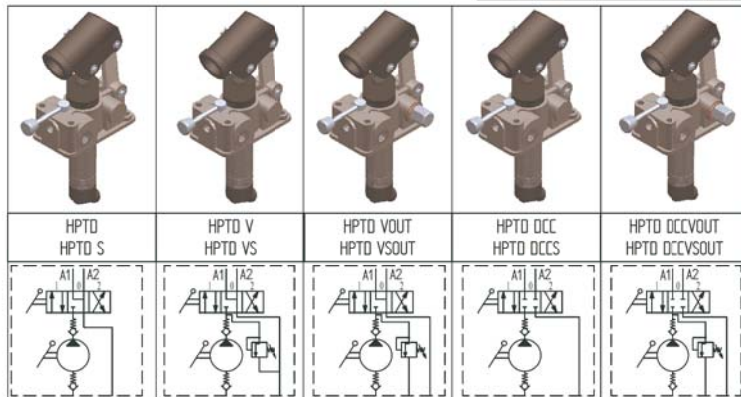
Mandata Pressure porte	Aspirazione Suction	Diametro interno porta leva Lever connection inside diameter	Soffietto Bellows
A1 - A2	B	C	D
1/4 GAS		27 mm	

N°4 FORI Ø8,5 mm
N°4 HOLES Ø8,5 mm

Line	Cilindrata Flow (cc)	Pressione massima Max pressure (bar)	Peso Weight (Kg)	H (mm)	I (mm)	G (mm)
6	6	400	3,1	160	120	34
12	12,5	320	3,0	160	120	34
25	19,4	300	3,1	160	120	34
45	28	250	3,2	160	120	38



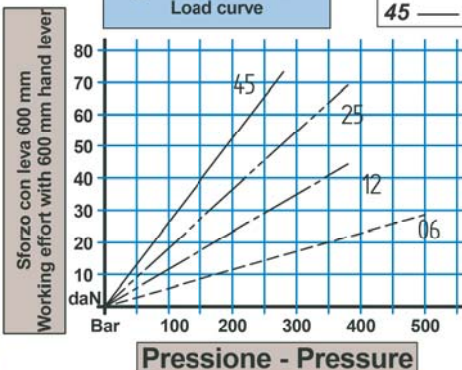
06 ---
12 ---
25 ---
45 ---



Dati tecnici
indicativi e non
impegnativi.
L'azienda si
riserva di
apportare
modifiche in
qualsiasi
momento e
senza
preavviso.

Technical data not
binding.
Modifications
reserved without
prior notice.

Diagramma prove di carico
Load curve

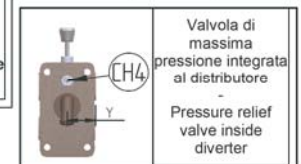
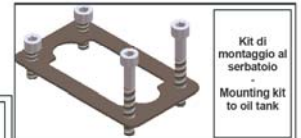




Funzionamento a semplice effetto per cilindro a doppio effetto
 -
 Single-stroke for a double acting cylinder

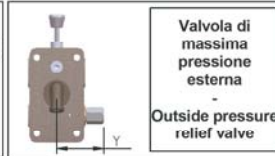
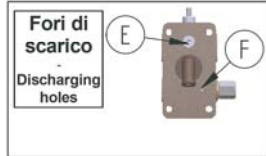
HPTDSE

Descrizione / Codice Description / Code	HPTDSE	HPTDSE S	HPTDSE V	HPTDSE VS	HPTDSE VOUT	HPTDSE VSOUT	HPTDSE DCC	HPTDSE DCC S	HPTDSE DCC VOUT	HPTDSE DCC VSOUT	Taratura valvola di massima pressione - Relief valve setting min - max (bar)
Soffietto Bellows		X		X		X		X		X	30 - 250
Distributore 4/3 centro aperto Open centre 4/3 diverter	X	X	X	X	X	X					Comunque non oltre la pressione massima della pompa However not over the pump's max pressure
Distributore 4/3 centro chiuso Closed centre 4/3 diverter							X	X	X	X	
Valvola di massima pressione integrata al distributore Pressure relief valve inside diverter			X	X							
Valvola di massima pressione esterna Outside pressure relief valve					X	X			X	X	
Foro di scarico - Discharging hole (E)	X	X	X	X	X	X	X	X	X	X	
Foro di scarico - Discharging hole (F)					X	X			X	X	
Y (mm)	36	36	36	36	59	59	36	36	59	59	



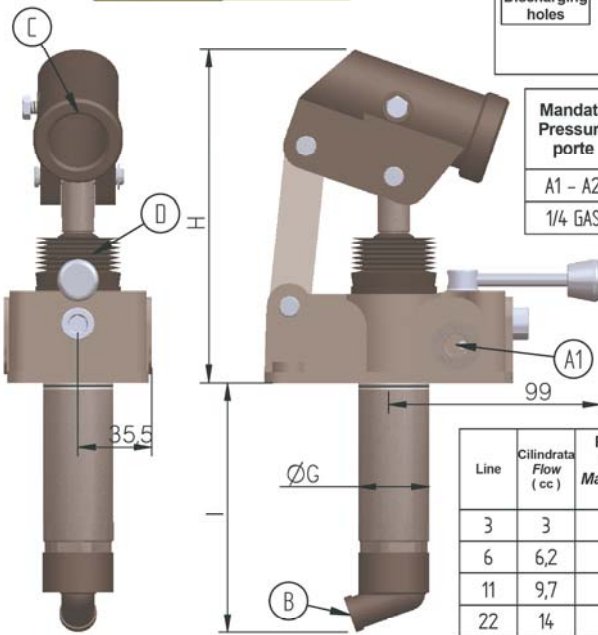
Montaggio
Qualsiasi
posizione

Mounting
Any position

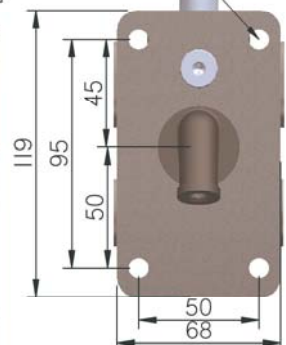


Mandata Pressure porte	Aspirazione Suction	Diametro interno porta leva Lever connection inside diameter	Soffietto Bellows
A1 - A2	B	C	D
1/4 GAS		27 mm	

N°4 FORI Ø8,5 mm
N°4 HOLES Ø8,5 mm

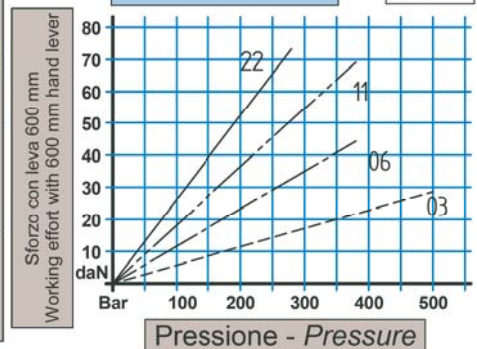


Line	Cilindrata Flow (cc)	Pressione massima Max pressure (bar)	Peso Weight (Kg)	H (mm)	I (mm)	G (mm)
3	3	250	3,1	145	100	34
6	6,2	250	3,0	145	95	34
11	9,7	250	3,1	145	108	34
22	14	250	3,2	148	114	38



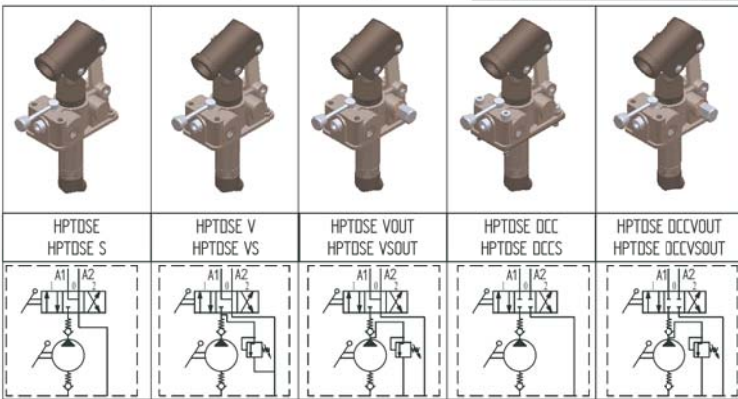
03 ---
06 ---
11 ---
22 ---

Diagramma prove di carico
Load curve



Dati tecnici
indicativi e
non
impegnativi.
L'azienda si
riserva di
apportare
modifiche in
qualsiasi
momento e
senza
preavviso.

Technical data not
binding.
Modifications
reserved without
prior notice.





Funzionamento a doppio effetto con valvole di blocco per cilindro a doppio effetto

Double-stroke with dual pilot check valve for a double acting cylinder

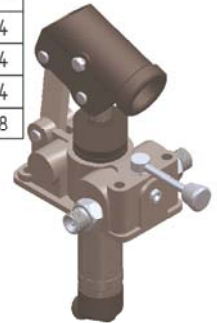
HPTDVB

Descrizione / Codice Description / Code	HPTDVB	HPTDVB S	HPTDVB V	HPTDVB VS
Soffietto Bellows		X		X
Distributore 4/3 centro aperto Open centre 4/3 diverter	X	X	X	X
Valvola di massima pressione integrata al distributore Pressure relief valve inside diverter			X	X
Foro di scarico - Discharging hole (E)	X	X	X	X

Line	Cilindrata Flow (cc)	Pressione massima Max pressure (bar)	Peso Weight (Kg)	H (mm)	I (mm)	G (mm)
6	6	250	3,1	160	120	34
12	12,5	250	3,0	160	120	34
25	19,4	250	3,1	160	120	34
45	28	250	3,2	160	120	38

Rapporto di pilotaggio 1:4
Pilot ratio

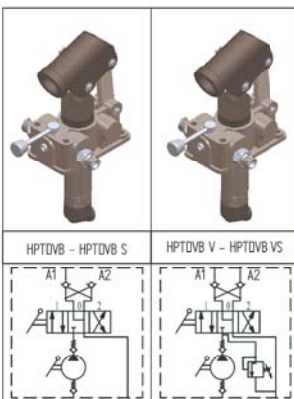
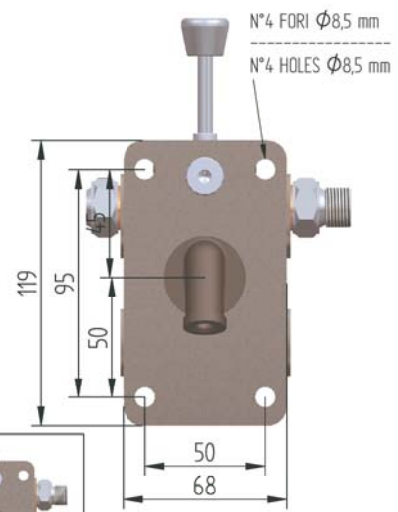
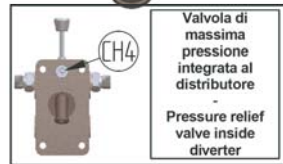
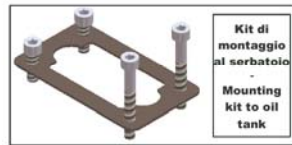
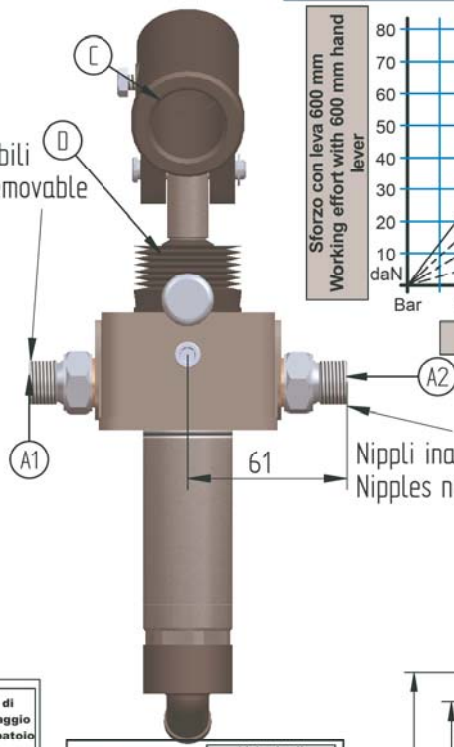
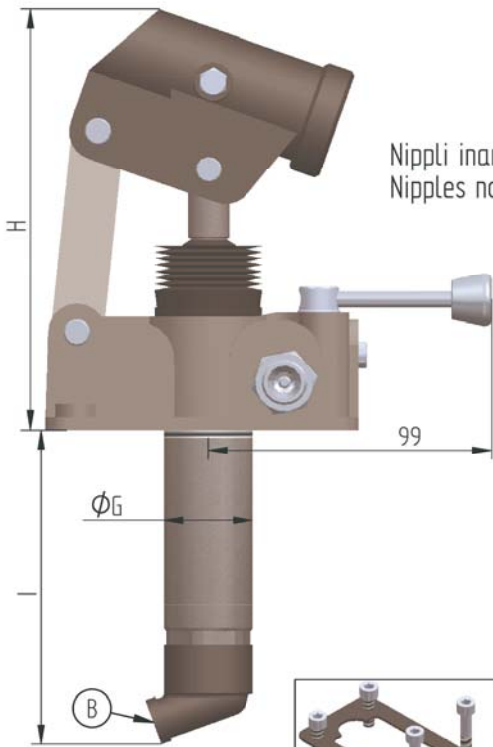
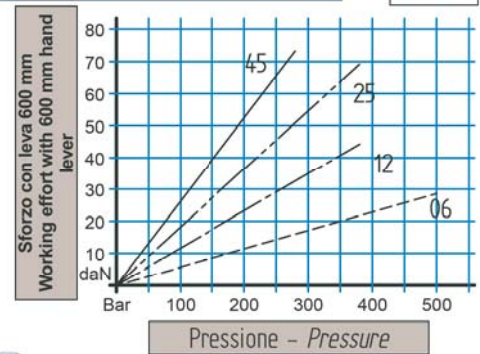
Pressione minima di esercizio 45 / 50 Bar
Minimum exercise pressure



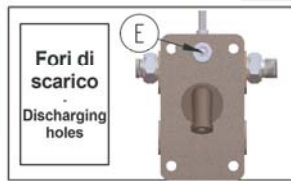
06 ---
12 ---
25 ---
45 ---

Mandata Pressure porte	Aspirazione Suction	Diametro interno porta leva Lever connection inside diameter	Soffietto Bellows
A1 - A2	B	C	D
3/8 GAS		27 mm	

Diagramma prove di carico Load curve



Dati tecnici indicativi e non impegnativi. L'azienda si riserva di apportare modifiche in qualsiasi momento e senza preavviso.
Technical data not binding. Modifications reserved without prior notice.



Montaggio Qualsiasi posizione / Mounting Any position



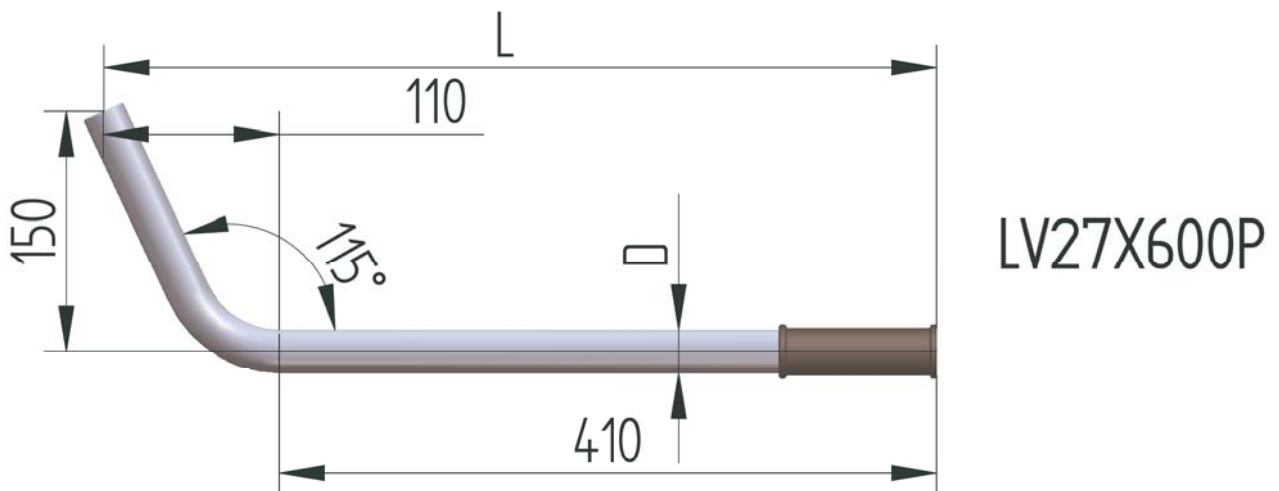
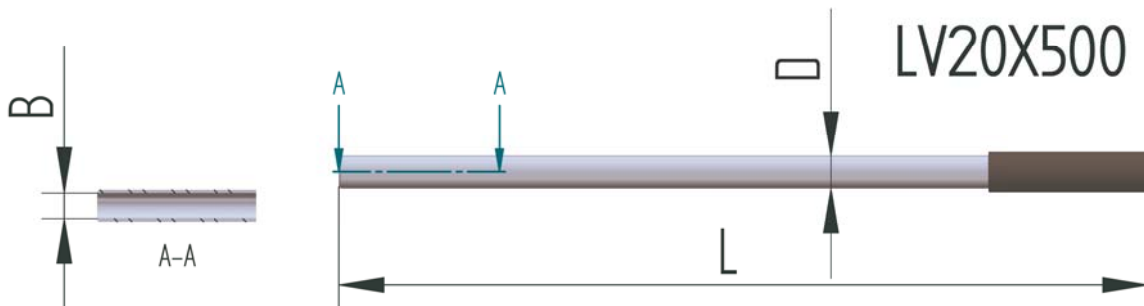
Leve per pompe a mano
-
Hand pumps levers

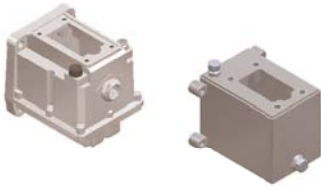
LV

Codice - Code	LV27X600	LV27X400	LV27X1000	LV27X600P	LV20X500
Manopola in gomma - Plastic hand grip	X	X	X	X	X
Zincatura bianca - White zinc-plating	X	X	X	X	X
Diametro esterno - Outside diameter D(mm)	27	27	27	27	20
Diametro interno - Inside diameter B(mm)	-	-	-	-	16
L (mm)	600	400	1000	520	500
Peso - Weight (Kg)	0,9	0,6	1,5	0,9	0,6

Dati tecnici indicativi e non impegnativi.
L'azienda si riserva di apportare modifiche in qualsiasi momento e senza preavviso.

Technical data not binding. Modifications reserved without prior notice.

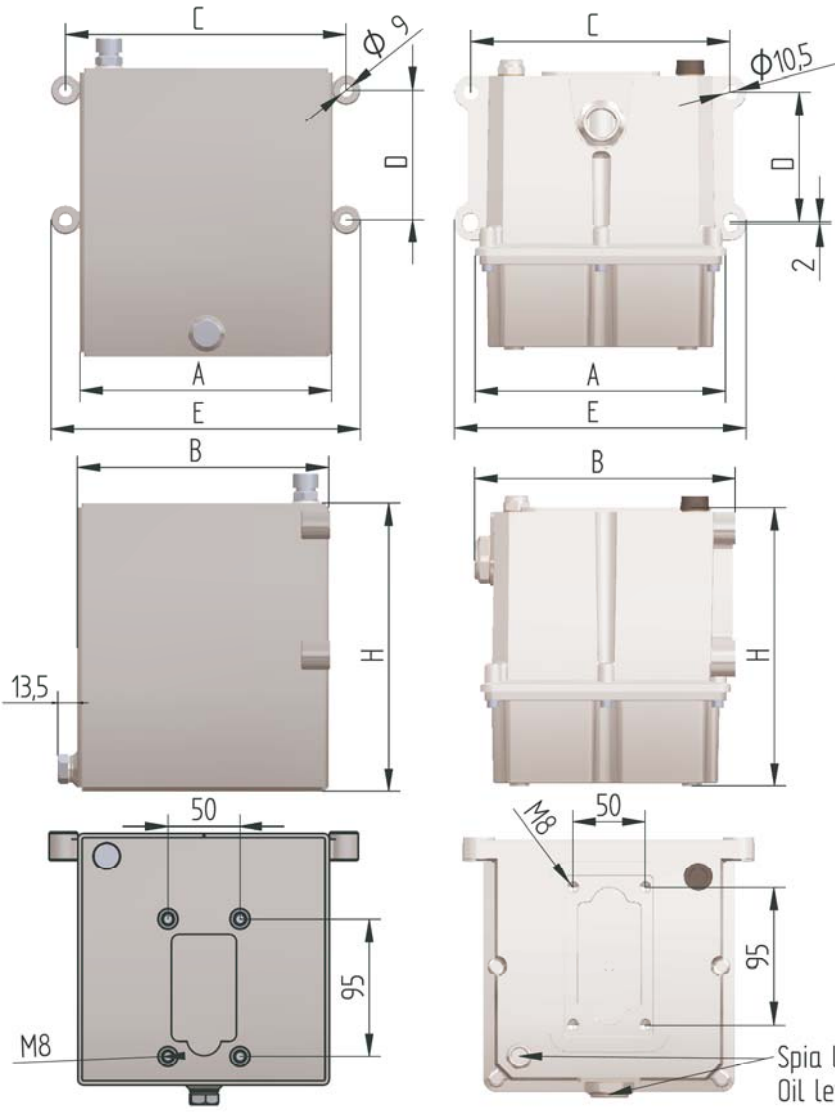
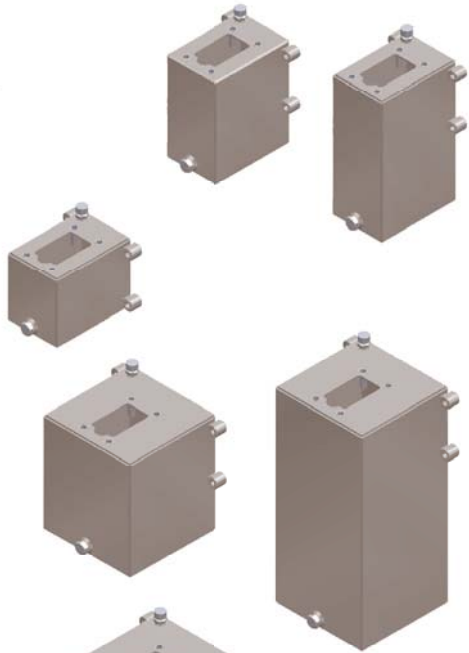
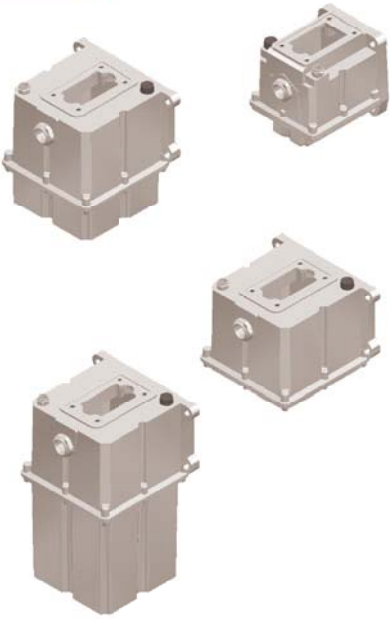




Serbatoi per pompa a mano
-
Hand pump oil tanks

SR

Codice - Code	SR 01 FE	SR 02 FE	SR 03 FE	SR 05 FE	SR 07 FE	SR 10 FE	SR 01 ALO	SR 02 ALO	SR 03 ALO	SR 05 ALO
Capacità - Tank capacity (litres)	1	2	3	5	7	10	1	2	3	5
Spie livello olio - Oil level							x	x	x	x
Tappo sfiato - Breather cap	x	x	x	x	x	x	x	x	x	x
Alluminio - Aluminium							x	x	x	x
Ferro verniciato - Painted iron	x	x	x	x	x	x				
A (mm)	100	100	100	175	175	175	132	174	174	174
B (mm)	150	150	150	175	175	175	157	181	181	181
C (mm)	120	120	120	195	195	195	96	180	180	180
D (mm)	90	90	90	90	90	90	110	90	90	90
E (mm)	140	140	140	215	215	215	132	202	202	202
H (mm)	120	180	245	200	269	376	145	142	223	303
Peso - Weight (Kg)	2	2,2	2,5	4,5	5,4	6,8	1,3	1,7	1,9	2,4



Coppia di serraggio vite con rivetto: 8/10 Nm
-
Torque of fastened screw: 8/10 Nm

Dati tecnici indicativi e non impegnativi.
L'azienda si riserva di apportare modifiche in qualsiasi momento e senza preavviso.
Technical data not binding. Modifications reserved without prior notice.



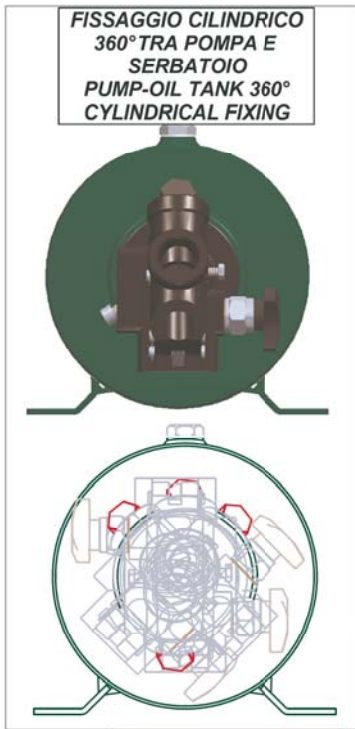
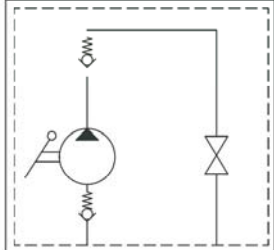
Funzionamento a semplice effetto per cilindro a singolo effetto
 -
 Single-stroke for a single acting cylinder

CHPTSE 20

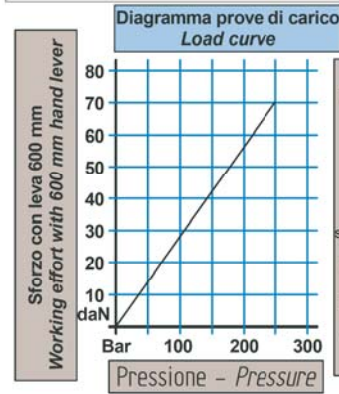
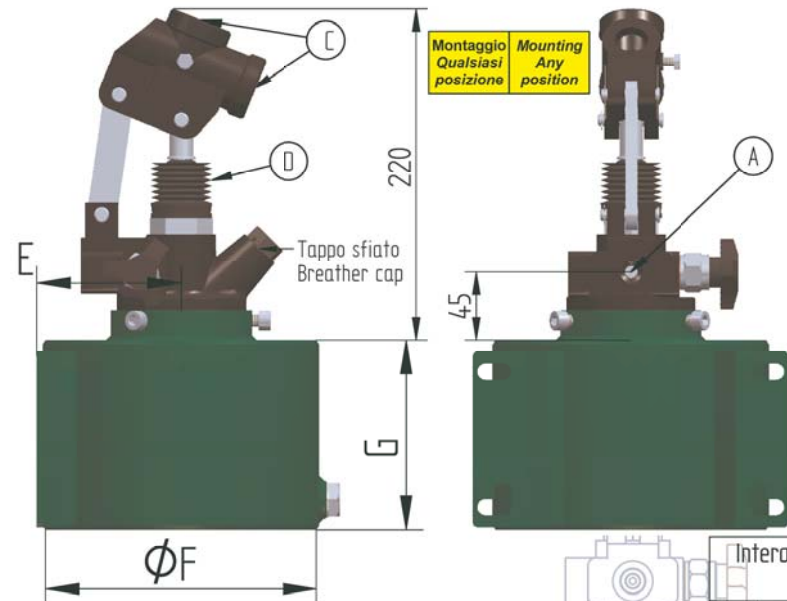
Descrizione / Codice Description / Code	CHPTSE 20/2	CHPTSE 20/2 S	CHPTSE 20/4	CHPTSE 20/4 S	CHPTSE 20/6	CHPTSE 20/6 S	CHPTSE 20/8	CHPTSE 20/8 S
Soffietto - Bellows		X		X		X		X
Volantino di scarico - Release handknob	X	X	X	X	X	X	X	X
Capacità - Tank capacity (litres)	2	2	4	4	6	6	8	8
E (mm)	96	96	96	96	117	117	117	117
F (mm)	184	184	184	184	220	220	220	220
G (mm)	126	126	169	169	180	180	235	235
Peso - Weight (Kg)	8,4	8,4	9	9	10,1	10,1	11	11



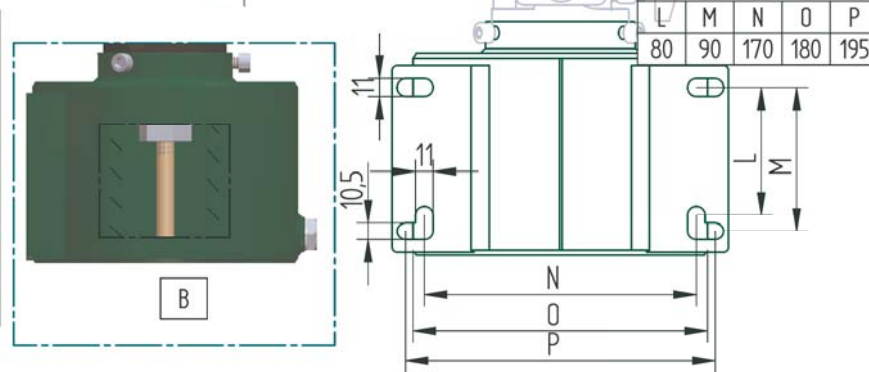
CHPTSE - CHPTSE S



Mandata Pressure porte	Aspirazione Suction	Diametro interno porta leva Lever connection inside diameter	Soffietto Bellows	Cilindrata Flow (cc)	Pressione massima Max pressure (bar)
A	B	C	D	20	200
3/8 GAS		27			



Dati tecnici indicativi e non impegnativi. L'azienda si riserva di apportare modifiche in qualsiasi momento e senza preavviso.
 -
 Technical data not binding. Modifications reserved without prior notice.



Fornita con leva 27X600
 Supplied with lever 27X600



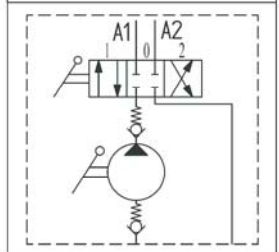
Funzionamento a semplice effetto per cilindro a doppio effetto
 -
 Single-stroke for a double acting cylinder

CHPTDSE 20

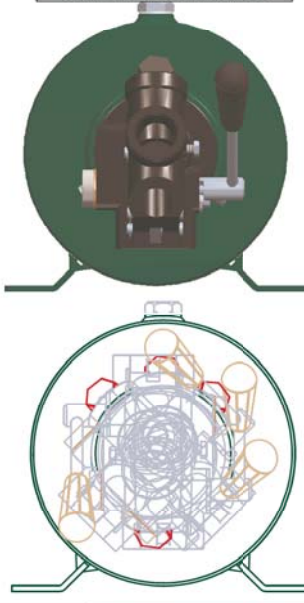
Descrizione / Codice Description / Code	CHPTDSE 20/2	CHPTDSE 20/2 S	CHPTDSE 20/4	CHPTDSE 20/4 S	CHPTDSE 20/6	CHPTDSE 20/6 S	CHPTDSE 20/8	CHPTDSE 20/8 S
Soffietto - Bellows		X		X		X		X
Distributore centro chiuso Closed centre distributor	X	X	X	X	X	X	X	X
Capacità - Tank capacity (litres)	2	2	4	4	6	6	8	8
E (mm)	96	96	96	96	117	117	117	117
F (mm)	184	184	184	184	220	220	220	220
G (mm)	126	126	169	169	180	180	235	235
Peso - Weight (Kg)	8,4	8,4	9	9	10,1	10,1	11	11



CHPTDSE - CHPTDSE S

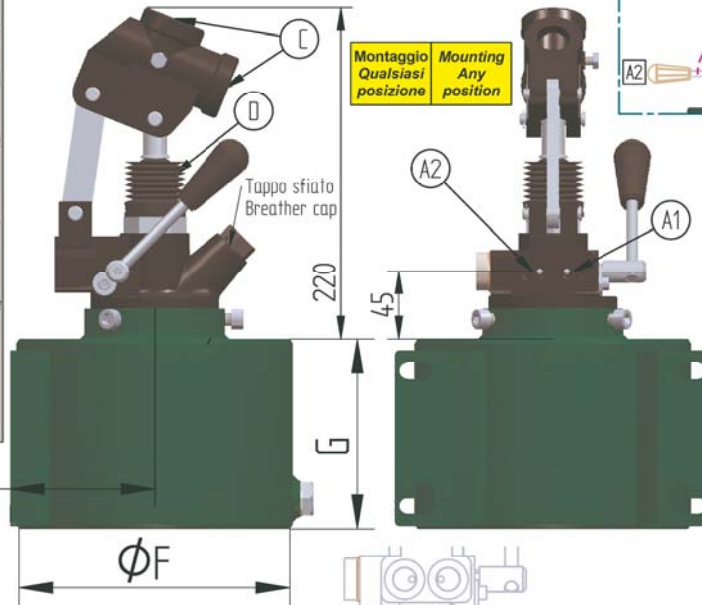


**FISSAGGIO CILINDRICO
360° TRA POMPA E
SERBATOIO
PUMP-OIL TANK 360°
CYLINDRICAL FIXING**



Mandata Pressure porte	Aspirazione Suction	Diametro interno porta leva Lever connection inside diameter	Soffietto Bellows	Cilindrata Flow (cc)	Pressione massima Max pressure (bar)
A1 - A2	B	C	D	20	200
3/8 GAS		27			

Dati tecnici
indicativi e
non
impegnativi
L'azienda
si riserva di
apportare
modifiche
in qualsiasi
momento e
senza
preavviso.
-
Technical data
not binding.
Modifications
reserved
without prior
notice.

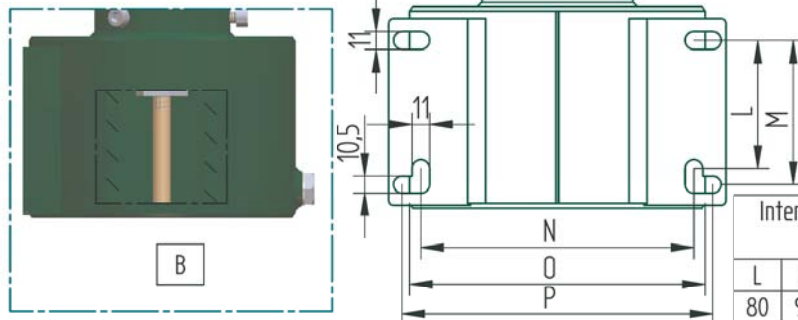
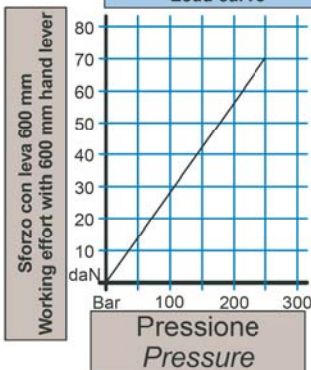


Montaggio
Qualsiasi
posizione

Mounting
Any
position

Fornita con leva 27X600
Supplied with lever 27X600

Diagramma prove di carico
Load curve



Interassi di fissaggio
Fixing

L	M	N	O	P
80	90	170	180	195