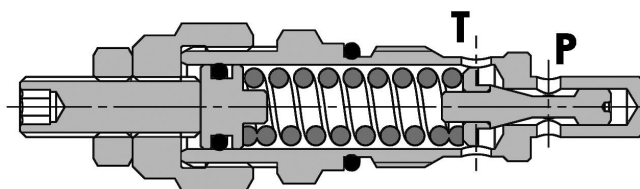
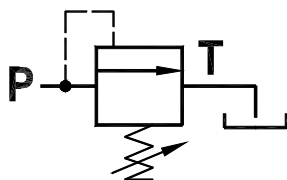


Valvola di regolazione pressione con cono guidato ad azione diretta
Direct acting, guided poppet style relief valve

Rev.01-2010/02



SPECIFICHE TECNICHE

Materiali: cartuccia in acciaio zincato, parti interne in acciaio trattato termicamente. Corpo (solo versione CB) in lega di alluminio (o acciaio, su richiesta).

Portata max.: 40 l/min

Taratura max.: 350 bar

Regolazione pressione: mediante vite o volantino (P/R)

Coppia di serraggio in cavità: 40-45 Nm

Cavità: 22201 (vedere sezione X)

Peso cartuccia: 0,165 Kg

Peso cartuccia con blocco: 0,410 Kg (std) - 0.800 Kg (ver.S)

TECHNICAL SPECIFICATIONS

Materials: cartridge in steel zinc plated, internal parts are in hardened steel. Body (only CB version) is in high strength aluminium alloy (steel body on request).

Rated flow: 40 l/min

Max. setting: 350 bar

Adjustment means: leakproof screw or handknob (P/R)

Installation torque: 40-45 Nm

Cavity: 22201 (see section X)

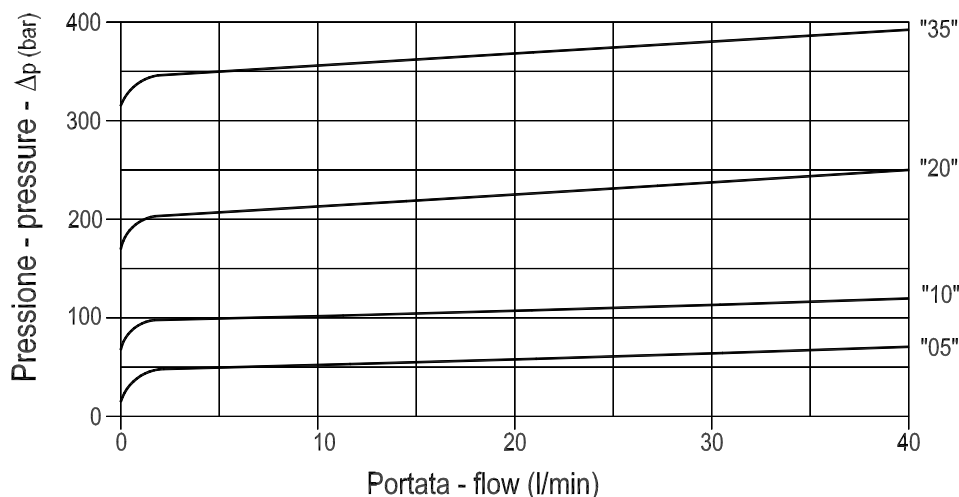
Cartridge weight: 0,165 Kg

Cartridge with body weight: 0,410 Kg (std) - 0.800 Kg (ver.S)

DIAGRAMMA PERDITE DI CARICO - PRESSURE DROP CURVES

Viscosità olio 24 mm²/sec. (3,5 °E)
 Temperatura 50 °C

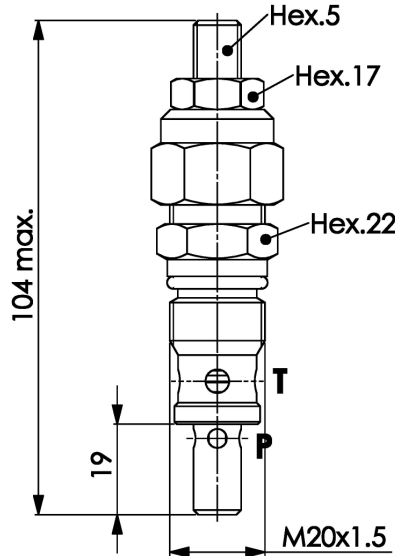
Oil viscosity 24 mm²/sec. (3,5 °E)
 Temperature 50 °C



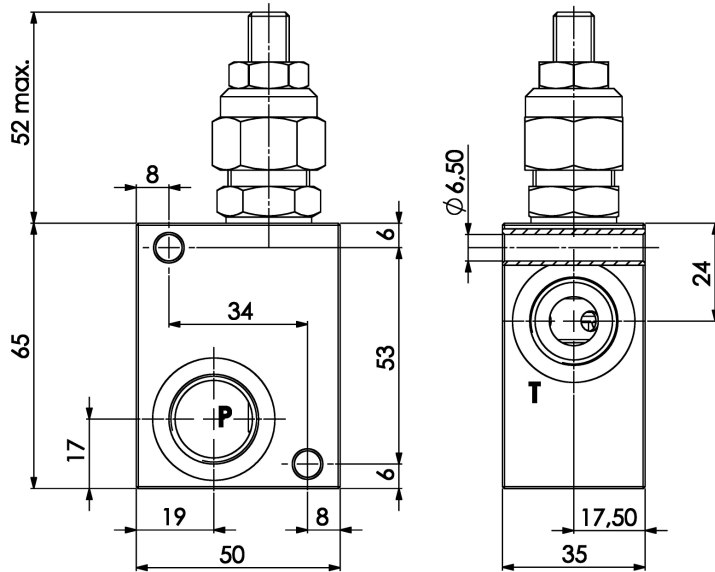
Valvola di regolazione pressione con cono guidato ad azione diretta
Direct acting, guided poppet style relief valve

Rev.01-2010/02

FPM D 40 C



FPM D 40 CB



MOLLE - SPRINGS				*
Codice Code	Campo taratura min.-max. bar Adjustable pressure range bar	Increment. press. bar/ giro vite Pressure increase bar/turn	Taratura standard bar Standard setting bar	Colore Color
05	5 - 50	10	5	Bianco White
10	30 - 100	20	30	Giallo Yellow
20	50 - 220	40	50	Verde Green
35	80 - 350	80	80	Rosso Red

REGOLAZIONI - ADJUSTMENTS		*
Codice Code	Tipo - Type	
P	Vite esterna con esagono incassato Leakproof hex. socket screw	
R	Volantino e dado Handknob and locknut	
Z	Cappello antimanomissione Tamperproof cap	

ESEMPIO DI ORDINAZIONE - ORDERING CODE EXAMPLE

FPM D 40 CB P 1 / 2 S 20 *

- * C: solo cartuccia - only cartridge
 CB: cartuccia con corpo - cartridge and body
- * P/R/Z:
 Regolazioni - Adjustments
 3/8 = 3/8" BSPP
 1/2 = 1/2" BSPP
 Connessioni P/T (versione CB) - P/T port sizes (CB version)
- * Guarnizioni - Seals:
 V=Viton
 Omettere se BUNA-N - Omit if BUNA-N
- * "05" / "10" / "20" / "35":
 Campi di taratura pressione - Adjustable pressure range
- * Materiale blocco: omettere se alluminio, S=acciaio
 Body material: omit if aluminium, S= steel