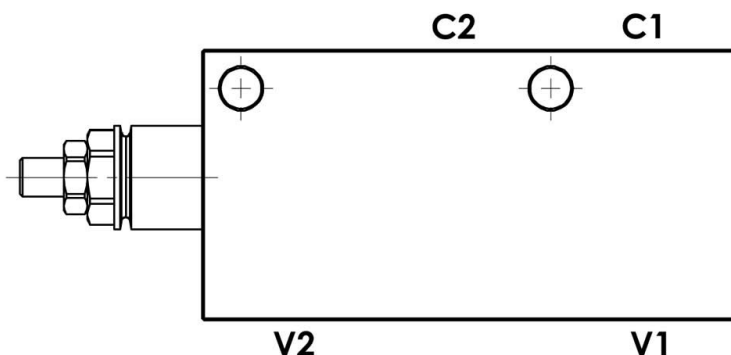
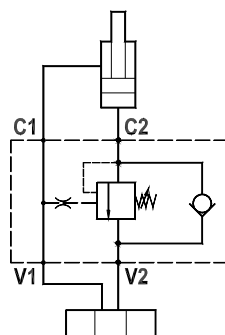


Valvola overcenter singola, montaggio in linea, pilotaggio interno
Single overcenter valve, line mounted, internal pilot

Rev.03-2019/01



SPECIFICHE TECNICHE

Materiali: corpo in acciaio zincato. I componenti interni sono in acciaio trattato termicamente.

Portata max.: 90 L/min

Taratura max.: 350 bar

Rapporto di pilotaggio: 1 : 4.2

Regolazione pressione: mediante vite

Campo di regolazione pressione: vedere pag.02

Peso: 2.700 Kg

TECHNICAL SPECIFICATIONS

Materials: body is in steel zinc plated. Internal parts are in hardened steel.

Rated flow: up to 90 L/min

Max. setting: 350 bar

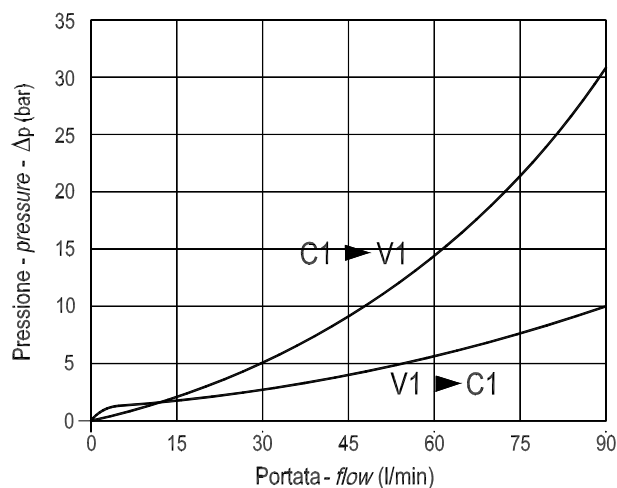
Pilot ratio: 1 : 4.2

Adjustment means: leakproof screw adjustment

Adjustable pressure range: see page 02

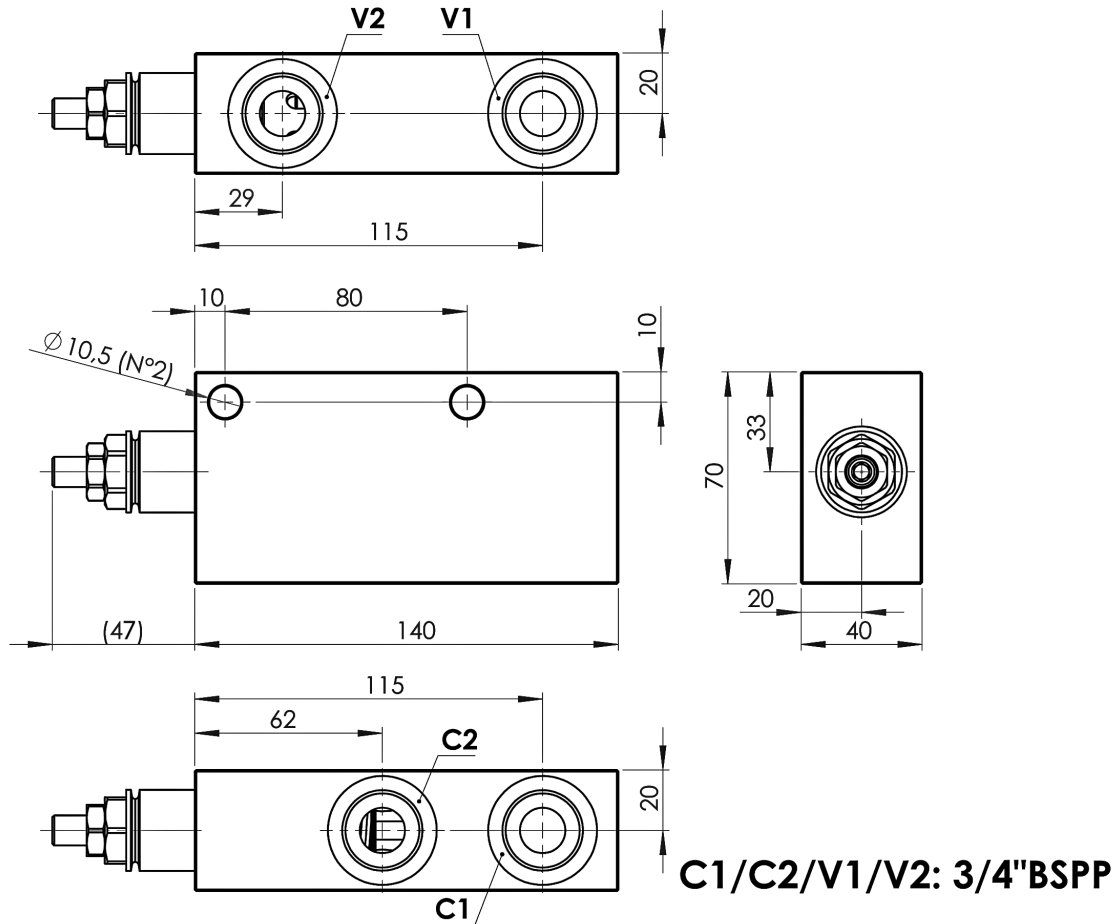
Weight:: 2.700 Kg

DIAGRAMMA PERDITE DI CARICO
PRESSURE DROP CURVES



Valvola overcenter singola, montaggio in linea, pilotaggio interno
Single overcenter valve, line mounted, internal pilot

Rev.03-2019/01



| MOLLE - SPRINGS | | | * |
|-----------------|---------------------------------------------------------------------|----------------------------------------------------------------------|-----------------------------------------------------|
| Codice Code | Campo taratura min.-max. bar Adjustable pressure range bar | Increment. press. bar/ giro vite Pressure increase bar/turn | Taratura standard bar Standard setting bar |
| 35 | 100 - 350 | 82 | 280 |

ESEMPIO DI ORDINAZIONE - ORDERING CODE EXAMPLE

F P O 9 0 S 3 / 4 L P 3 5