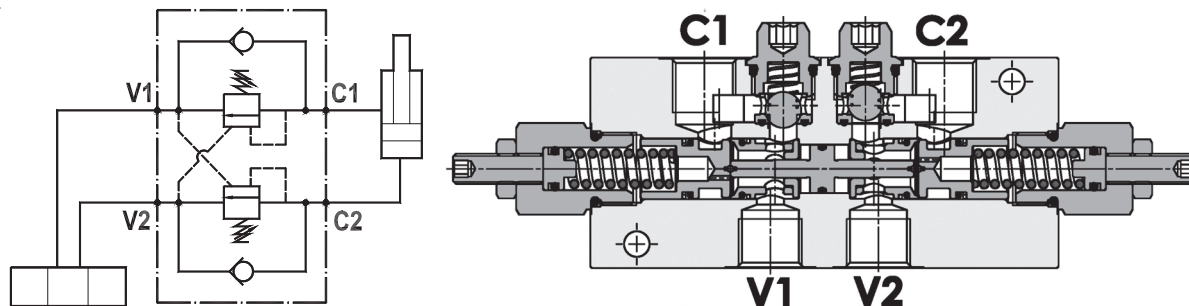




Valvola overcenter doppia, montaggio in linea, serie E
Dual overcenter valve, line mounted, E series

Rev.01-2010/02

**SPECIFICHE TECNICHE**

Materiali: corpo in alluminio. I componenti interni sono in acciaio trattato termicamente.

Portata max.: 70 l/min

Taratura max.: 350 bar

Rapporto di pilotaggio: 1 : 3.2 (a richiesta 1 : 8.2)

Regolazione pressione: mediante vite

Campo di regolazione pressione: vedere pag.02

Peso: 1,300 Kg

TECHNICAL SPECIFICATIONS

Materials: body is in aluminium alloy. Internal parts are in hardened steel.

Rated flow: up to 70 l/min

Max. setting: 350 bar

Pilot ratio: 1 : 3.2 (1 : 8.2 on request)

Adjustment means: leakproof screw adjustment

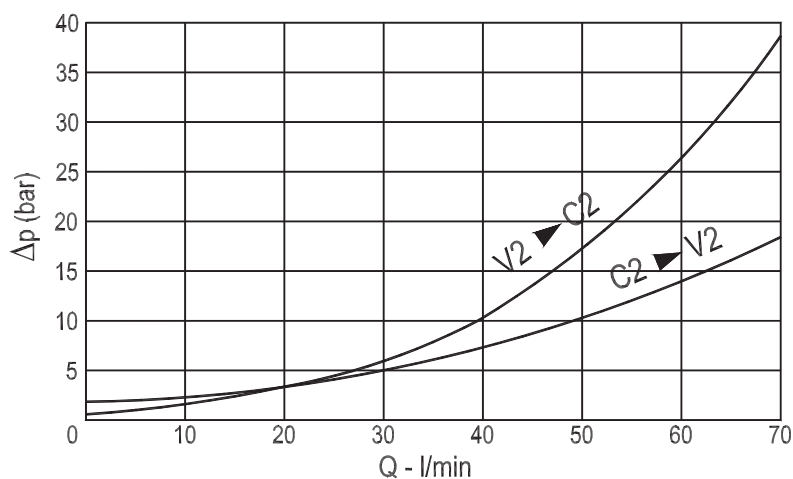
Adjustable pressure range: see page 02

Weight: 1,300 Kg

DIAGRAMMA PERDITE DI CARICO - PRESSURE DROP CURVES

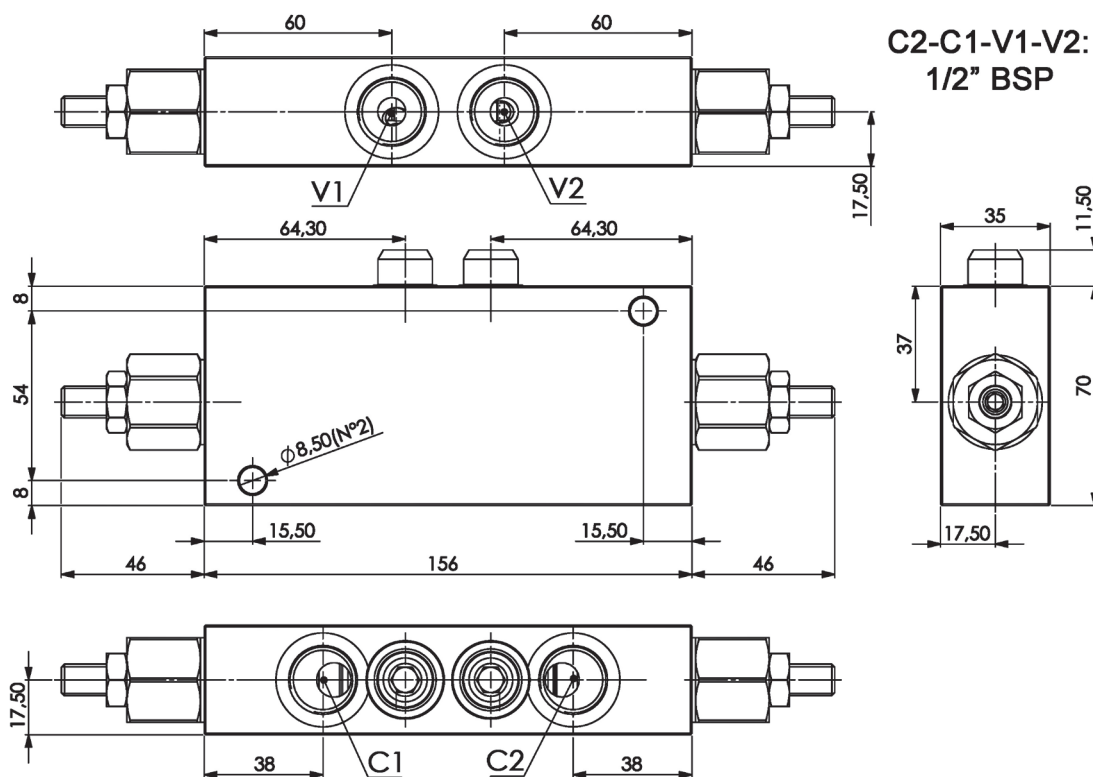
Viscosità olio 24 mm²/sec. (3,5 °E)
 Temperatura 50 °C

Oil viscosity 24 mm²/sec. (3,5 °E)
 Temperature 50 °C



Valvola overcenter doppia, montaggio in linea, serie E
Dual overcenter valve, line mounted, E series

Rev.01-2010/02



C2-C1-V1-V2:
1/2" BSP

MOLLE - SPRINGS				*
Codice Code	Rapp. pil. Pilot ratio	Campo taratura min.-max. bar Adjustable pressure range bar	Increment. press. bar/giro vite Pressure increase bar/turn	Taratura standard bar Standard setting bar
20	1 : 3.2	60 - 210	56	200
20	1 : 8.2	60 - 210	56	200
35	1 : 3.2	120 - 350	90	350
35	1 : 8.2	120 - 350	90	350

ESEMPIO DI ORDINAZIONE - ORDERING CODE EXAMPLE

F P O E 7 0 D 1 / 2 L A 2 0 B

* "20" / "35":
 Campi di taratura pressione - Adjustable pressure

Rapporto di pilotaggio
 Pilot ratio
 Omettere se standard *
 Omit if standard
 B = 1 : 8.2