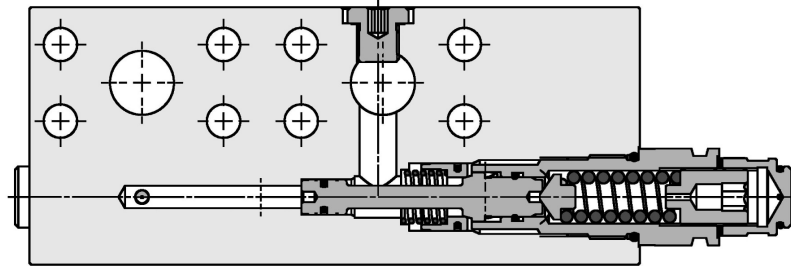
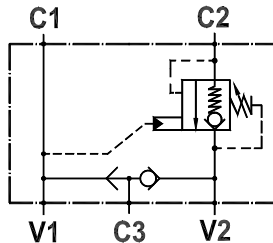


Valvola overcenter singola, flangiabile su motori Rexroth serie "A2FE 45-56-63", con sblocco freno
Single overcenter valve, flangeable on Rexroth motors "A2FE 45-56-63" series, brake release port

Rev.02-2016/10



SPECIFICHE TECNICHE

Materiali: cartucce in acciaio zincato, parti interne in acciaio trattato termicamente. Corpo in acciaio zincato.

Portata max.: fino a 150 l/min

Taratura max.: 350 bar

Pressione max.: 350 bar

Rapporto di pilotaggio: 1 : 4 standard, 1 : 8 su richiesta

Regolazione pressione: mediante vite

Campo di regolazione pressione: vedere pag. 02

Peso: 8,000 Kg

TECHNICAL SPECIFICATIONS

Materials: cartridges in steel zinc plated, internal parts in hardened steel. Body is zinc plated steel.

Rated flow: up to 150 l/min

Max. setting: 350 bar

Max. pressure: 350 bar

Pilot ratio: 1 : 4 std, 1 : 8 on request

Adjustment means: leakproof screw adjustment

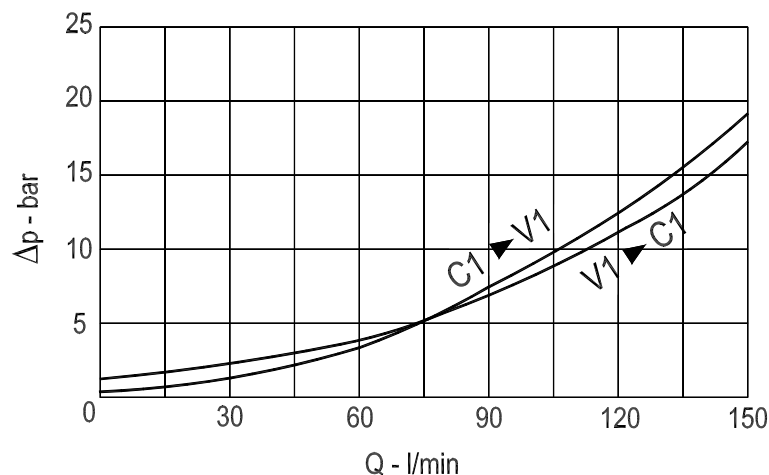
Adjustable pressure range: see page 02

Weight: 8,000 Kg

DIAGRAMMA PERDITE DI CARICO - PRESSURE DROP CURVES

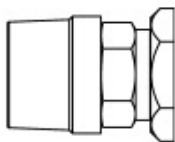
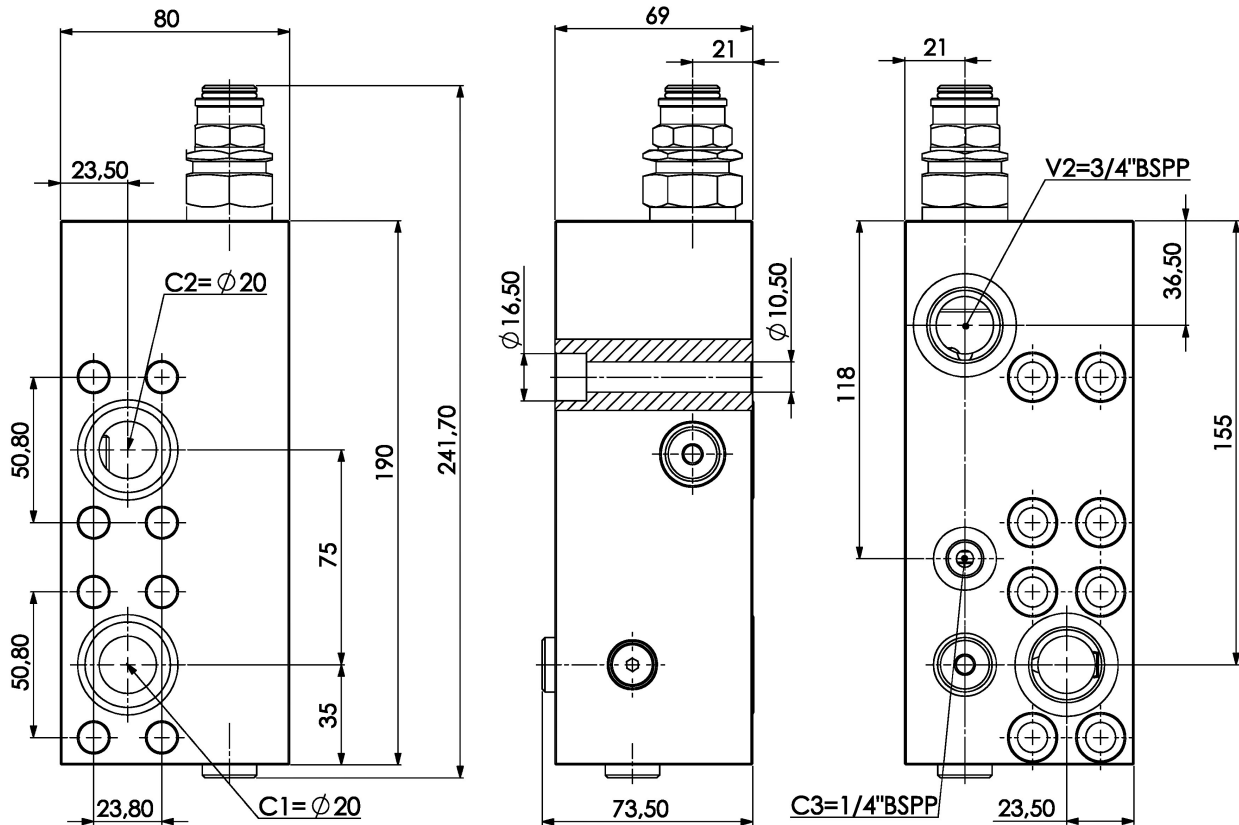
Viscosità olio 24 mm²/sec. (3,5 °E)
 Temperatura 50 °C

Oil viscosity 24 mm²/sec. (3,5 °E)
 Temperature 50 °C



Valvola overcenter singola, flangiabile su motori Rexroth serie "A2FE 45-56-63", con sblocco freno
 Single overcenter valve, flangeable on Rexroth motors "A2FE 45-56-63" series, brake release port

Rev.02-2016/10



Cappello antimanomissione.
 Codice di ordinazione: 9006800020

Tamperproof cap.
 Ordering code: 9006800020

MOLLE - SPRINGS				*
Codice Code	Rapp. pil. Pilot ratio	Campo taratura min.-max. bar Adjustable pressure range bar	Increment. press. bar/giro vite Pressure increase bar/turn	Taratura standard bar Standard setting bar
35	1 : 4	100 - 350	110	280
35	1 : 8	150 - 350	92	280

ESEMPIO DI ORDINAZIONE - ORDERING CODE EXAMPLE

F P O 1 5 0 S F R 1 3 / 4 U S 3 5 B *

Rapporto di pilotaggio - Pilot ratio
 * Omettere se standard - Omit if standard
 B = 1 : 8

Guarnizioni - Seals:
 V=Viton *
 Omettere se BUNA-N
 Omit if BUNA-N