



### DESCRIZIONE

I filtri della serie SF- SP sono stati studiati per essere montati sulla linea di aspirazione completamente immersi nel serbatoio. I filtri della serie SF-SP sono disponibili con o senza valvola di By-pass.

### DESCRIPTION

The filters of our series SF, SP, have been developed for use in the suction line. They work completely immersed in the reservoir. Series "SF" and "SP" are available both with and without bypass valve.

### Materiali / Materials

| Serie<br>Series | Attacco<br>Cap                        | Fondello<br>Bottom Cap               | Tubi di sostegno<br>Tube             | Valvole di by-pass<br>Bypass valve |
|-----------------|---------------------------------------|--------------------------------------|--------------------------------------|------------------------------------|
| SF              | Lega di alluminio<br>Alluminium alloy | Acciaio zincato<br>Zinc plated steel | Acciaio zincato<br>Zinc plated steel | Nylon caricato<br>Reinforced Nylon |
| SP              | Nylon caricato<br>Reinforced Nylon    | Acciaio zincato<br>Zinc plated steel | Acciaio zincato<br>Zinc plated steel | Nylon caricato<br>Reinforced Nylon |

### Setti filtranti / Filtration Media

| Tipo<br>Type | Descrizione<br>Description          | Materiale<br>Materials | Grado di filtrazione<br>Filtration degree |
|--------------|-------------------------------------|------------------------|---|
| R 060        | Rete a maglia quadra<br>Square mesh | Aisi 304               | 60 µm                                     |
| R 090        | Rete a maglia quadra<br>Square mesh | Aisi 304               | 90 µm                                     |
| R 250        | Rete a maglia quadra<br>Square mesh | Aisi 304               | 250 µm                                    |

Il grado di filtrazione delle reti si esprime come il diametro max della sfera inscritta nella luce della maglia.

The filtration ratings indicated by the type number which indicates the diameter (in micrometers or microns) of the largest spherical particle which will pass through the mesh.

CONDIZIONI DI ESERCIZIO

WORKING CONDITIONS

**Pressioni:** Valvola di By-pass tarate a 0,25 bar ± 9%  
(solo per le serie SF-SP)

**Set point of bypass valve:** The bypass valves are set to 0,25 bar ± 9%  
(series SF-SP only)

**Temperature:** Temperatura massima di esercizio da -25°C a +90°C

**Temperature range:** Working temperature: -25°C / +90°C

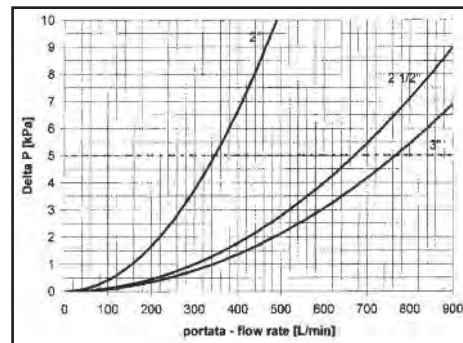
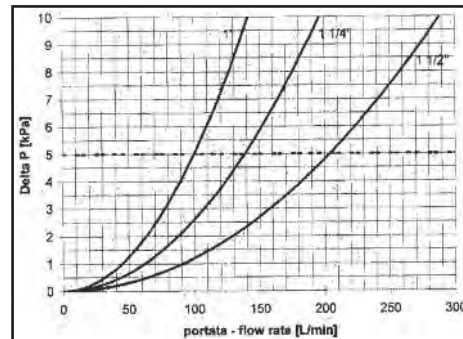
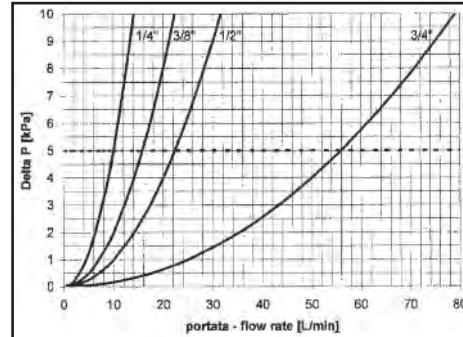
**Compatibilità con i liquidi - ISO 2943:** Compatibili con oli minerali  
(tipo HH, HM, HR, HV, HG  
secondo ISO 6743/4)

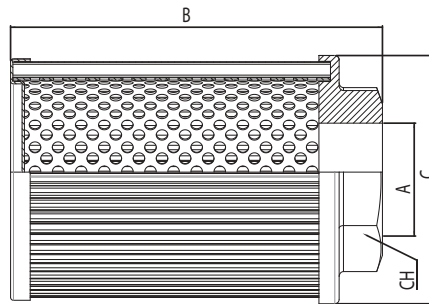
**Fluid compatibility:** Compatible with standard mineral oils  
(types HH, HM, HR, HV, HG  
according to ISO 6743/4)

**Perdite di carico del filtro completo:** Le cadute di pressione nei filtri  
completi sono riferite a olio  
minerale avente massa volumica  
di 860 kg/m<sup>3</sup> e viscosità  
cinematica di 30 mm<sup>2</sup>/s (cSt).  
La caduta di pressione massima  
a filtro pulito deve  
essere ≤ 5 kPa.

**Complete filter pressure drop:** The graphics refer to use of mineral oil  
with a mass density of 860 kg/m<sup>3</sup> and  
kinematic viscosity of 30 mm<sup>2</sup>/s (cSt).  
The clean filter pressure drop shall be  
≤ 5 kPa

100kPa= 1 bar





| SF - SP |      |        | SF  |     | SP  |          | L/min    |          |          |          |
|---------|------|--------|-----|-----|-----|----------|----------|----------|----------|----------|
| TIPO    | A    | B      | C   | CH  | C   | CH       |          |          |          |          |
| 046A    | 014  | 1/4"   | 90  | 46  | 30  | 43       | 25       | 5        |          |          |
|         | 038  | 3/8"   |     |     |     | 46/50*** | 30/26*** | 10       |          |          |
|         | 012  | 1/2"   |     |     |     |          |          | 14       |          |          |
| 046B    | 014  | 1/4"   | 105 |     | 46  | 30       | 43       | 25       | 5        |          |
|         | 038  | 3/8"   |     |     |     |          | 46/50*** | 30/26*** | 10       |          |
|         | 012  | 1/2"   |     |     |     |          |          |          | 14       |          |
| 064A    | 012  | 1/2"   | 109 | 64  |     | 36       | 64       | 36       | 14       |          |
|         | 034  | 3/4"   |     |     |     |          |          | 46       | 45       |          |
|         | 100  | 1"     |     |     |     | 36       |          | 36       | 14       |          |
| 064B    | 012  | 1/2"   | 139 |     | 64  |          | 36       | 64       | 36       | 25       |
|         | 034  | 3/4"   |     |     |     |          |          |          | 46       | 45       |
|         | 100  | 1"     |     |     |     | 86       | 86       |          | 60       | 45       |
| 086A    | 114  | 1 1/4" | 139 | 86  |     |          | 60       | 86/88*** | 60/50*** | 62       |
|         | 112  | 1 1/2" |     |     |     |          |          |          |          | 86       |
|         | 200  | 2"     |     |     |     | 70       | 70       | 70       | 116      |          |
|         | 086B | 100    |     |     | 1"  |          | 220      | 86       | 60       | 86/88*** |
| 114     |      | 1 1/4" | 86  |     | 60  | 62       |          |          |          |          |
| 112     |      | 1 1/2" | 70  |     | 86  | 60       |          |          | 90       |          |
| 200     |      | 2"     |     | 70  | 70  | 116      |          |          |          |          |
| 086C    | 100  | 1"     | 260 | 86  | 60  | 86/88*** | 60/50*** |          | 45       |          |
|         | 114  | 1 1/4" |     |     |     |          |          |          | 86       | 60       |
|         | 112  | 1 1/2" |     |     | 70  | 86       | 60       | 90       |          |          |
|         | 200  | 2"     |     |     |     | 70       | 70       | 116      |          |          |
| 086D    | 100  | 1"     | 331 |     | 86  | 60       | 86/88*** | 60/50*** | 45       |          |
|         | 114  | 1 1/4" |     |     |     |          |          |          | 86       | 60       |
|         | 112  | 1 1/2" |     | 70  |     | 86       | 60       | 90       |          |          |
|         | 200  | 2"     |     |     |     | 70       | 70       | 116      |          |          |
| 150A    | 112  | 1 1/2" | 151 | 150 |     | 70       | 150      | 70       | 90       |          |
|         | 200  | 2"     |     |     |     |          |          |          | 90       | 100      |
|         | 212  | 2 1/2" |     |     | 70  | 90       |          | 270      |          |          |
|         | 300  | 3"     |     |     |     |          |          | 100      | 70       | 400      |
| 150B    | 112  | 1 1/2" | 211 |     | 150 | 70       |          |          |          | 150      |
|         | 200  | 2"     |     |     |     |          |          | 90       | 100      |          |
|         | 212  | 2 1/2" |     |     |     | 70       | 90       |          |          | 270      |
|         | 300  | 3"     |     |     |     |          |          | 100      | 70       | 400      |
| 150C    | 112  | 1 1/2" | 272 |     |     | 150      | 70       |          |          | 150      |
|         | 200  | 2"     |     |     |     |          |          | 90       | 100      |          |
|         | 212  | 2 1/2" |     |     | 70  |          | 90       |          |          | 270      |
|         | 300  | 3"     |     |     |     |          |          | 100      | 70       | 400      |

\*\*\* dipendente dalla disponibilità / dependant on the availability

SF 150B 212 G R090 V

| Serie<br>Series | Codice - Part Number |   | A - Thread size "A" |        |
|-----------------|----------------------|---|---------------------|--------|
|                 |                      |   | BSP                 | NPT    |
| SF              | 046                  | A | 014                 | 1/4"   |
| SP              |                      | B | 038                 | 3/8"   |
|                 |                      |   | 012                 | 1/2"   |
|                 | 064                  | A | 012                 | 1/2"   |
|                 |                      | B | 034                 | 3/4"   |
|                 |                      |   | 100                 | 1"     |
|                 | 086                  | A | 100                 | 1"     |
|                 |                      | B | 114                 | 1 1/4" |
|                 |                      | C | 112                 | 1 1/2" |
|                 |                      | D | 200                 | 2"     |
|                 | 150                  | A | 112                 | 1 1/2" |
|                 |                      | B | 200                 | 2"     |
|                 |                      |   | 212                 | 2 1/2" |
|                 |                      | C | 300                 | 3"     |

Filettatura  
Thread

G Filetto BSP  
Thread BSP

N Filetto NPT  
Thread NPT  
Disponibile solo  
per serie SF  
Available only  
for SF series

By-pass

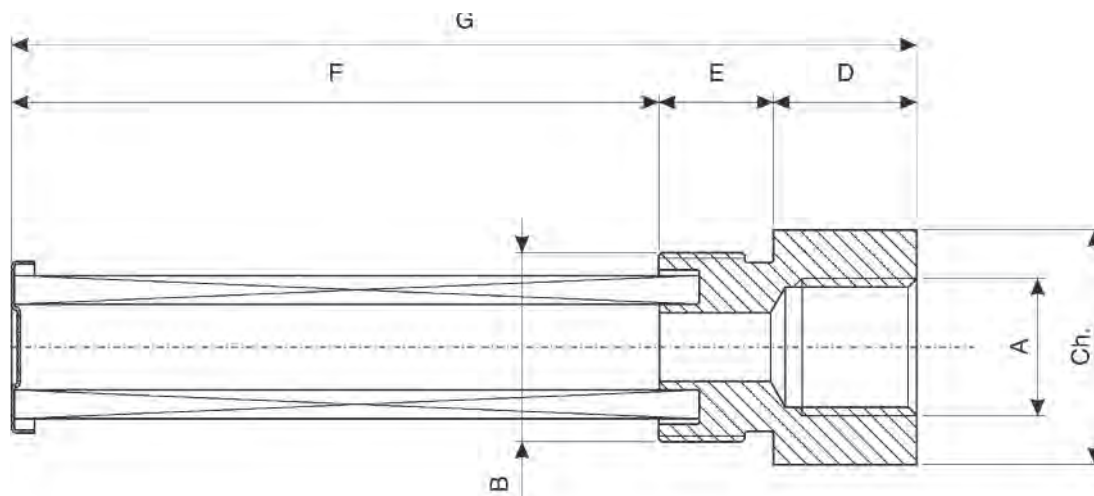
senza by-pass  
without by-pass

V con by-pass  
with by-pass

**Nota bene** - I filtri SF/SP sono venduti in confezioni da:  
**Please note** - Filters SF/SP are sold in packs of:

|     |       |
|-----|-------|
| 046 | 12 pz |
| 064 | 6 pz  |
| 086 | 6 pz  |
| 150 | 1 pz  |

| Tipo<br>Type | Descrizione<br>Description                                | Gradi di filtrazione<br>Filtration rating |
|--------------|---|---|
| R 060        | Rete a maglia quadra (Aisi 304)<br>Square mesh (Aisi 304) | 60 µm                                     |
| R 090        | Rete a maglia quadra (Aisi 304)<br>Square mesh (Aisi 304) | 90 µm                                     |
| R 250        | Rete a maglia quadra (Aisi 304)<br>Square mesh (Aisi 304) | 250 µm                                    |



| Tipo<br>Type                                | OMT - 03918       | OMT - 03912      | OMT - 03901       | OMT - 02496       | OMT - 02492       | OMT - 02490       |
|---|-------------------|------------------|-------------------|-------------------|-------------------|-------------------|
| A   | 1/2"              | 3/4"             | 1/2"              | 3/4"              | 1/2"              | 1/2"              |
| B   | 3/4"              | 1"               | 1"                | 1"                | 1"                | 1"                |
| D   | 23                | 29               | 29                | 29                | 29                | 29                |
| E   | 14                | 16               | 16                | 16                | 16                | 16                |
| F   | 112               | 120              | 100               | 120               | 160               | 120               |
| G   | 149               | 165              | 145               | 165               | 205               | 165               |
| Grado di<br>filtrazione<br>Filtration ratio | 230/250<br>Micron | 90/110<br>Micron | 250/270<br>Micron | 250/270<br>Micron | 250/270<br>Micron | 250/270<br>Micron |
| Ch  | 30                | 40               | 40                | 40                | 40                | 40                |