

# MONOBLOCK

TYPE EM...213/...Y (prearrang. for modular system)



9

# MONOBLOCCO

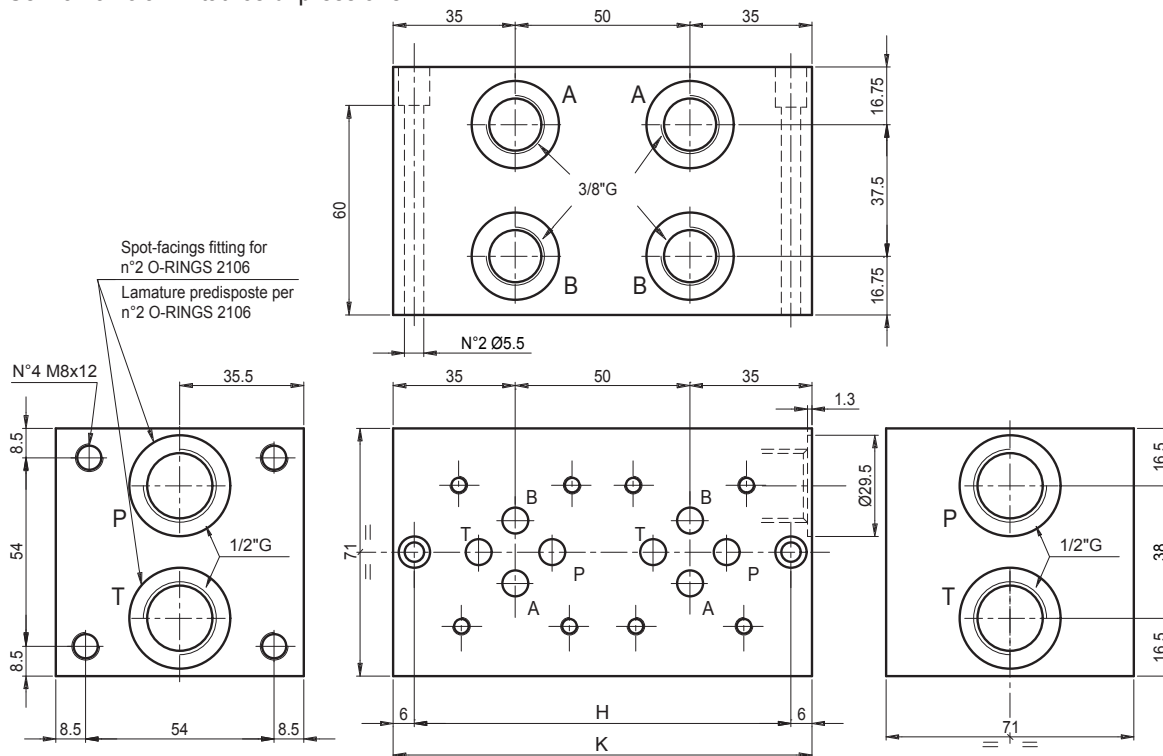
TIPO EM...213/...Y (predisp. per versione modulare)

MONOBLOCK  
MONOBLOCCO

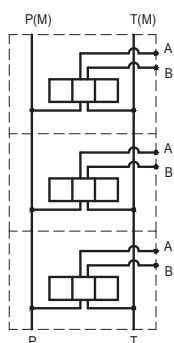
Monoblock with ports A-B = 3/8"G on the side, and P-T = 1/2"G.

Monoblocco con utilizzi P-T da 1/2"G e A-B da 3/8"G laterali

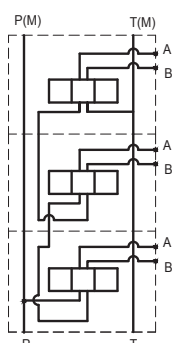
Senza valvola limitatrice di pressione.



Hydraulic symbol  
parallel connection  
Schema idraulico  
in parallelo



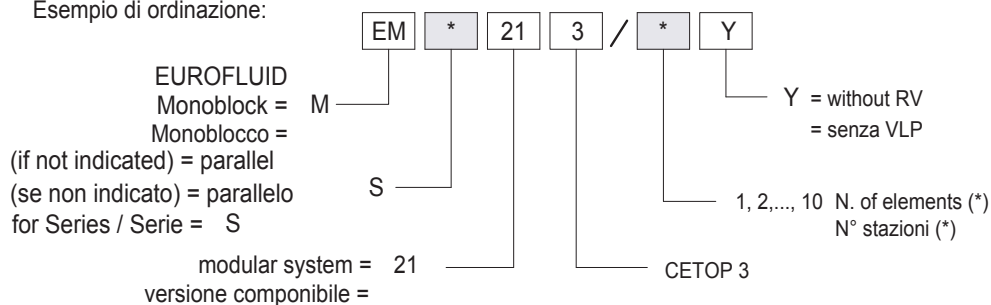
Hydraulic symbol  
Series connection  
Schema idraulico  
in serie



N° Elem.	H	K	(Kg)
1	58	70	2
2 *	108	120	3.5
3 *	158	170	5
4 *	208	220	6.5
5	258	270	8
6	308	320	9.5
7	358	370	11
8	408	420	12.5
9	458	470	14
10	508	520	15.5

Ordering code

Esempio di ordinazione:



NOTE (\*): The series version is standard from 2 up to 4 elements  
NOTE (\*): La versione in serie e' standard da 2 a 4 stazioni