

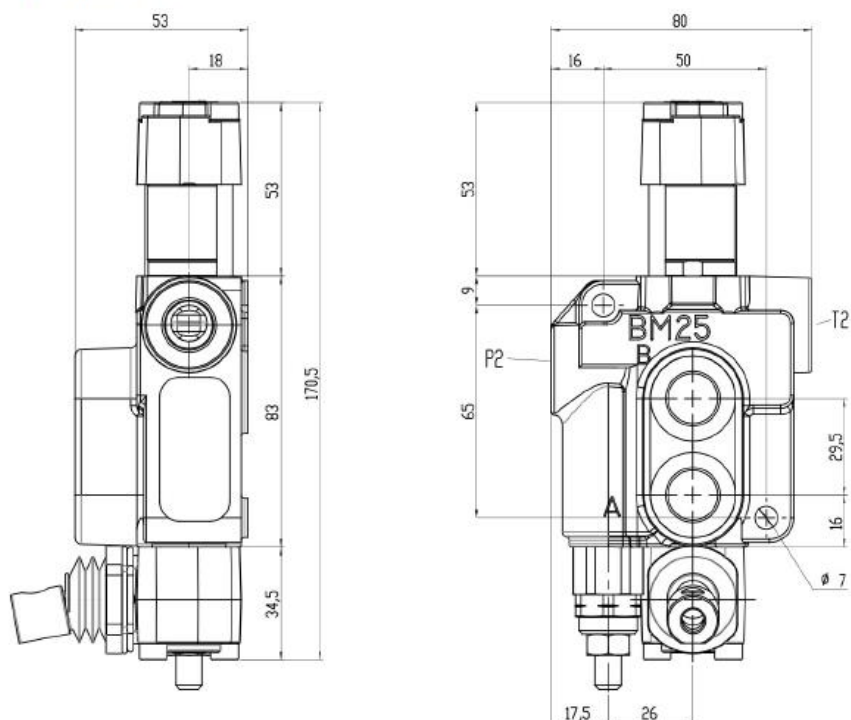
BM25 TECHNICAL SPECIFICATIONS

BM25

Single section valve

Flow 25 l/min

Ports threads 3/8" BSP / SAE 8

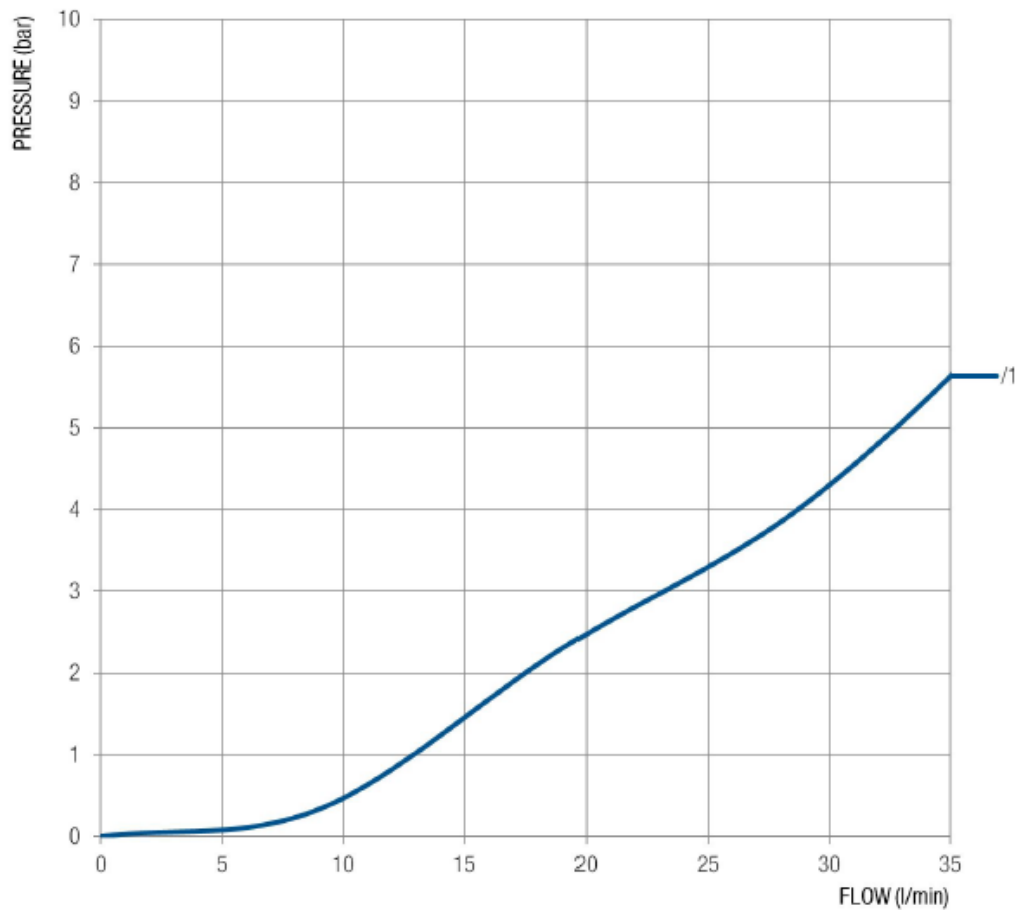
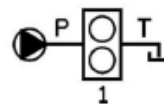


SPECIFICHE TECNICHE / TECHNICAL SPECIFICATIONS			
PORTATA NOMINALE / NOMINAL FLOW	25 L/min	6,6 GPM	
PORTATA MAX / MAX FLOW	35 L/min	9,2 GPM	
PRESSIONE NOMINALE / NOMINAL PRESSURE	250 bar	3600 PSI	
PRESSIONE MAX SUGLI UTILIZZI / MAX PRESSURE ON PORTS	320 bar	4700 PSI	
CONTROPRESSIONE MAX ALLO SCARICO / MAX PRESSURE ON TANK LINE	80 bar	1100 PSI	
FILETTATURE STANDARD / STANDARD THREADS			
	A - B	P2	T2
G (BSP)	3/8"	3/8"	3/8"
F (UNF - SAE 8)	3/4"-16	3/4"-16	3/4"-16

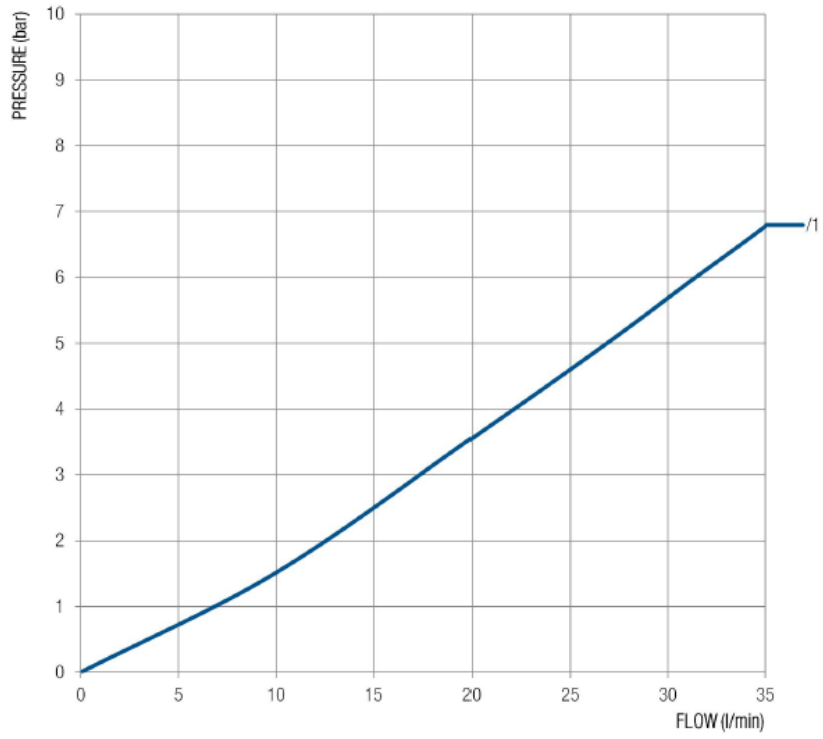
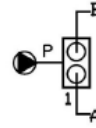
TRAFILAMENTI INTERNI / INTERNAL OIL LEAKAGE				
A - B → T			4 ÷ 8 cc/min	
CONDIZIONI DI TEST / TESTING CONDITIONS				
PRESSIONE / PRESSURE			100 bar	
TEMPERATURA DELL'OLIO / OIL TEMPERATURE			40 °C	
VISCOSITÀ DELL'OLIO / OIL VISCOSITY			32 mm ² /s	
DIMENSIONI / DIMENSIONS				
N. DI SEZIONI N. OF SECTIONS	L		I	
	mm	inch	mm	inch
BM25	80	3,15	50	1,97

PERDITE DI CARICO / PRESSURE DROP

P → T



P → A - B



A - B → T

