



Tipo / Type

FPM-P-150-C(B)-P-*.*

Sez./Section

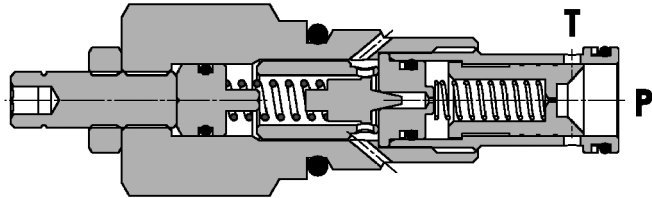
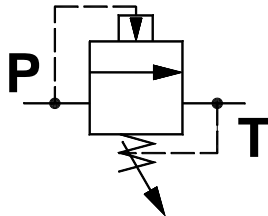
A

Pag./Page

480/1

Valvola di regolazione pressione pilotata, a cursore
Pilot operating, sliding spool type, relief valve

Rev.04-2017/07



SPECIFICHE TECNICHE

Materiali: cartuccia in acciaio zincato, parti interne in acciaio trattato termicamente. Corpo (solo versione CB) in lega di alluminio.

Portata: 150 l/min

Taratura max.: 350 bar

Regolazione pressione: mediante vite

Coppia di serraggio in cavità: 60 Nm

Cavità: 26241 (vedere sezione X)

Peso cartuccia: 0,140 Kg

Peso cartuccia con blocco 3/4": 0,650 Kg

Peso cartuccia con blocco 1": 0,910 Kg

TECHNICAL SPECIFICATIONS

Materials: cartridge in steel zinc plated, internal parts are in hardened steel. Body (CB version) is in high strength aluminium alloy.

Rated flow: 150 l/min

Max. setting: 350 bar

Adjustment means: leakproof screw

Installation torque: 60 Nm

Cavity: 26241 (see section X)

Cartridge weight: 0,140 Kg

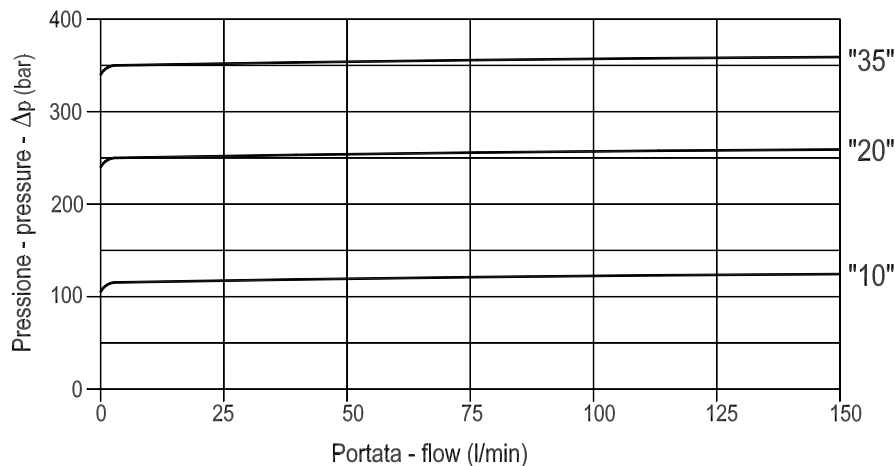
Cartridge with body (3/4" ports) weight: 0,650 Kg

Cartridge with body (1" ports) weight: 0,910 Kg

DIAGRAMMA PERDITE DI CARICO - PRESSURE DROP CURVES

Viscosità olio 24 mm²/sec. (3,5 °E)
Temperatura 50 °C

Oil viscosity 24 mm²/sec. (3,5 °E)
Temperature 50 °C

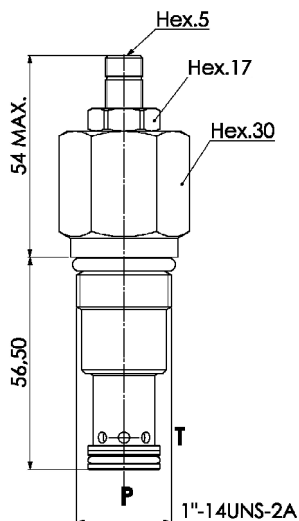




Valvola di regolazione pressione pilotata, a cursore Pilot operating, sliding spool type, relief valve

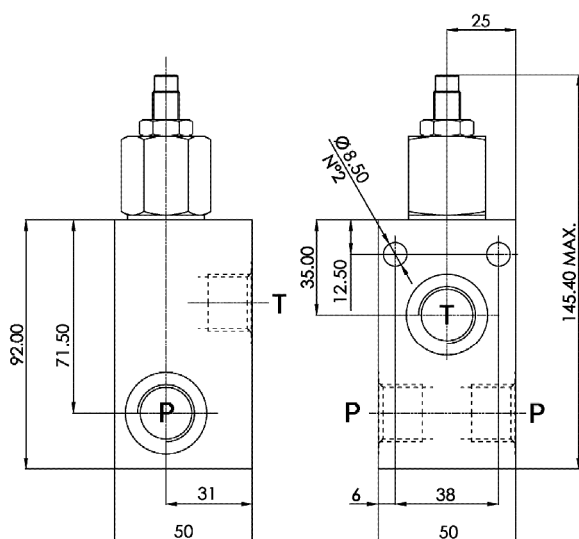
Rev.04-2017/07

FPM P 150 C

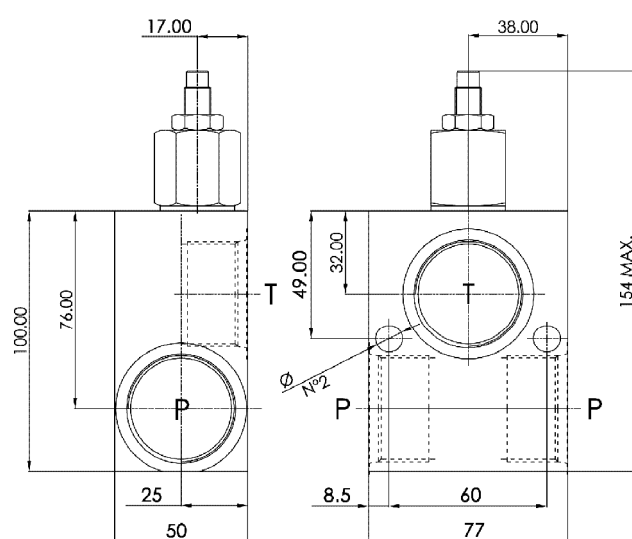


MOLLE - SPRINGS				*
Codice Code	Campo taratura min.-max. bar Adjustable pressure range bar	Increment. press. bar/giro vite Pressure increase bar/turn	Taratura standard bar Standard setting bar	Colore Color
05	5 - 45	7.5	5	Neutro Neutral
10	10 - 120	26	10	Bianco White
20	15 - 250	55	15	Giallo Yellow
35	20 - 350	120	20	Verde Green

FPM P 150 CB 3/4



FPM P 150 CB 1



ESEMPIO DI ORDINAZIONE - ORDERING CODE EXAMPLE

F P M **P** **1 5 0** **C B** **P** **3 / 4** **S** **2 0**

* C: solo cartuccia . only cartridge
CB: cartuccia con corpo . cartridge and body

3/4 = 3/4+
* 1 = 1+BSPP
Connessioni P/T (versione CB) - P/T port sizes (CB version)

* Materiale blocco: omettere se alluminio, S=acciaio
Body material : omit if aluminium, S=steel

* %0+ / %20+ / %35+
Campi taratura pressione
Adjustable pressure range