



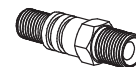
**CILINDRI TELESCOPICI CON 5 SFILATE**  
**TELESCOPIC CYLINDERS WITH 5 EXTENSIONS**

**TELESKOPZYLINDER MIT 5 STUFEN**  
**ПЯТИСТУПЕНЧАТЫЕ ТЕЛЕСКОПИЧЕСКИЕ ЦИЛИНДРЫ**

**TYPE F :**  
FORO  
HOLE  
LOCH  
ОТВЕРСТИЕ

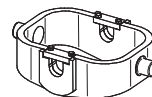
**TYPE S :**  
SFERA  
ROTULE  
BALL  
KUGEL

**STANDARD**



(A) 26100000 3/4 gas

**OPTIONAL**

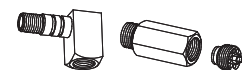


CULLA5

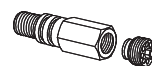


SUP050

SUP050-A



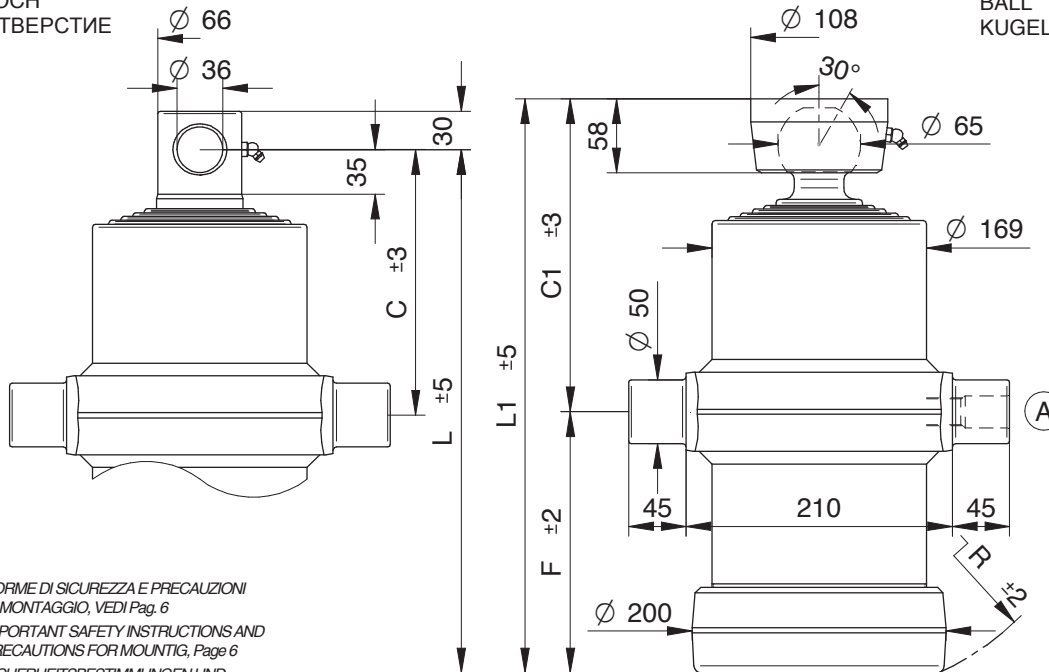
26320000 27230000



71780000 1/2 Gas  
71560000 3/4 Gas



CH065-2782



NORME DI SICUREZZA E PRECAUZIONI  
DI MONTAGGIO, VEDI Pag. 6  
IMPORTANT SAFETY INSTRUCTIONS AND  
PRECAUTIONS FOR MOUNTING, Page 6  
SICHERHEITSBESTIMMUNGEN UND  
VORSICHTSMAßNAHMEN FÜR DEN EINBAU, Page 7  
МЕРЫ ПО ОБЕСПЕЧЕНИЮ БЕЗОПАСНОСТИ И  
ИНСТРУКЦИЯ ПО ПРАВИЛЬНОМУ МОНТАЖУ, стр. 7

KIT GUARNIZIONI, SEALS KIT, DICHTUNGSSATZ, НАБОР ПРОКЛАДОК : SGS068-145

**PESO TOT. RIBALTABILE 16 Ton. a 180 bar**  
**TOTAL WEIGHT TIP-UP 16 Ton. 180 bar**

**GESAMTGEWICHT ANHÄNGER 16 Ton. 180 bar**  
**ПОЛНЫЙ ВЕС КУЗОВА 16 Тонн. при 180 бар**

TIPO TYPE TYP ВИД	DISEGNO - DRAWING ZEICHNUNG - ЧЕРТЕЖ	CORSO - STROKE HUB - ХОД	Ø SFILATE mm Ø EXTENSIONS mm Ø STUFEN mm Ø СТУПЕНИ mm								DIMENSIONI CILINDRO CYLINDER DIMENSIONS ZYLINDER ABMESSUNGEN РАЗМЕРЫ ЦИЛИНДРА						L.sfilata - L. extension L. stufen - Ход ступени	Peso - Kg - Weight Вес - кг. - Gewicht		Volume oil Lt. Amount of oil Lt. Ölinhalt Lt. Объем масла л.			
			68 TON. 6,5	88 TON. 10,9	107 TON. 16,1	126 TON. 22,4	145 TON. 29,7	165 TON. 38,4	187 TON. 49,4	210 TON. 62,3	236 TON. 78,5	C	C <sup>1</sup>	F	L	L <sup>1</sup>		R	F		S		
5000	9835	1295	●	●	●	●	●						208	245	205	413	450	230	335	64	67	12,7	
5001	9840	1520	●	●	●	●	●						208	245	250	458	495	270	380	70	73	14,8	
4050	3393	1870	●	●	●	●	●						208	245	320	528	565	335	450	81	84	18,2	
4051	3394	2105	●	●	●	●	●						208	245	370	578	615	385	500	87	90	20,6	
5002	9755	2455	●	●	●	●	●						208	245	440	648	685	450	570	97	100	24	
5015	14445	2990	●	●	●	●	●						208	245	570	778	815	580	700	117	120	29	

**PRESSIONE MAX. DI ESERCIZIO 220 BAR - WORKING MAX. PRESSURE 220 BAR**  
**MAX. BETRIEBSDRUCK 220 BAR - МАКСИМАЛЬНОЕ РАБОЧЕЕ ДАВЛЕНИЕ 220 БАР**

CARATTERISTICHE TECNICHE DATE A TITOLO PURAMENTE INDICATIVO E MODIFICABILI SENZA PREAVVISO - THESE TECHNICAL SPECIFICATIONS ARE ONLY APPROXIMATE VALUES AND MAY BE CHANGED WITHOUT ANY PREVIOUS NOTICE  
DIESE TECHNISCHEN DATEN GELTEN NUR ALS RICHTWERTE UND KÖNNEN OHNE VORANMELDUNG GEÄNDERT WERDEN - ВШЕУКАЗАННЫЕ ТЕХНИЧЕСКИЕ ХАРАКТЕРИСТИКИ ЯВЛЯЮТСЯ ПРИБЛИЗИТЕЛЬНЫМИ И МОГУТ БЫТЬ ИЗМЕНЕНЫ БЕЗ ПРЕДВАРИТЕЛЬНОГО УВЕДОМЛЕНИЯ