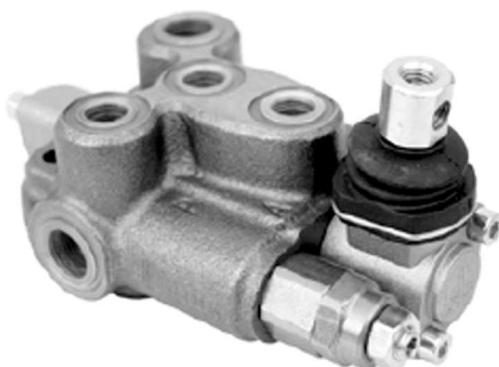


Handbediende stuurventielen BLB

Monoblok stuurventielen serie BM20
met ingebouwd overdrukpatroon

Technische specificaties:

nominale oliestroom: 17 l/min
 maximale oliestroom: 25 l/min
 nominale werkdruk: 250 bar
 maximale druk op aandluitpoorten: 320 bar
 maximale druk op leiding naar tank: 80 bar



Modellen:

Bestelnummer	type sleutel
BM20/100	BM 20/1-GU-A1
BM20/101	BM 20/1-GU-B1
BM20/105	BM 20/1-GU-D1
BM20/200	BM 20/2-GU-A1-A1
BM20/201	BM 20/2-GU-B1-A1
BM20/300	BM 20/3-GU-A1-A1-A1
BM20/305	BM 20/3-GU-B1-B1-B1
BM20/400	BM 20/4-GU-A1-A1-A1-A1
BM20/403	BM 20/4-GU-D1-D1-D1-D1
BM20/500	BM 20/5-GU-A1-A1-A1-A1-A1
BM20/501	BM 20/5-GU-B2-B2-B2-B2-B2
BM20/600	BM 20/6-GU-A1-A1-A1-A1-A1-A1

Opbouw van typesleutel:

voorbeeld: BM 20/4-GU-B1-...-...

BM 20: type stuurventiel

/4: aantal secties

G: draadsoort aansluitpoorten

U: maximaal drukk bereik overdrukventiel

B: type plunjer

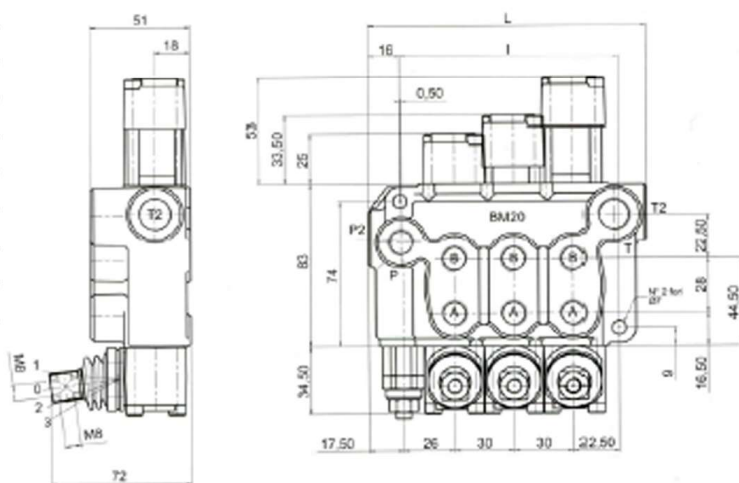
1: aansturing van plunjer

Draadsoort aansluitpoorten:

code	aansluitpoorten					
	A	B	P	T	P2	T2
G bsp	1/4"	1/4"	1/4"	3/8"	3/8"	3/8"

Maximaal drukk bereik overdrukventiel:

code	drukbereik	standaard afstelling	Bestelnummer
U	100-230 bar	140 bar	CP 20



Plunjer types:

code	type
A	
B	
D	

Aansturing van plunjer:

code	symbol
1	
2	