

Monoblok stuurventielen serie BM40  
met ingebouwd overdrukpatroon

Technische specificaties:

nominale oliestroom: 35 l/min  
maximale oliestroom: 45 l/min  
nominale werkdruk: 220 bar  
maximale druk op aandluitpoorten: 300 bar  
maximale druk op leiding naar tank: 80 bar

Modellen:

Bestelnummer	type sleutel
BM 40/100	BM 40/1-GU-A1
BM 40/101	BM 40/1-GU-A8
BM 40/102	BM 40/1-GU-B1
BM 40/103	BM 40/1-GU-B2
BM 40/104	BM 40/1-GU-B3
BM 40/105	BM 40/1-GU-B8
BM 40/106	BM 40/1-GU-D1
BM 40/107	BM 40/1-GU-D8
BM 40/108	BM 40/1-GU-L12
BM 40/200	BM 40/2-GU-A1-A1
BM 40/201	BM 40/2-GU-B1-A1
BM 40/202	BM 40/2-GU-B1-B1
BM 40/203	BM 40/2-GU-A1-L12
BM 40/204	BM 40/2-GU-A1-B1
BM 40/205	BM 40/2-GU-D1-D1
BM 40/206	BM 40/2-GU-D3-D1
BM 40/300	BM 40/3-GU-A1-A1-A1
BM 40/301	BM 40/3-GU-B1-A1-A1
BM 40/302	BM 40/3-GU-B1-B1-A1
BM 40/303	BM 40/3-GU-B1-B1-B1
BM 40/304	BM 40/3-GU-A1-A1-L12
BM 40/306	BM 40/3-GU-D3-A1-A1
BM 40/307	BM 40/3-GU-D1-D1-D1
BM 40/308	BM 40/3-GU-A1-A1-A8
BM 40/400	BM 40/4-GU-A1-A1-A1-A1
BM 40/401	BM 40/4-GU-B1-A1-A1-A1
BM 40/402	BM 40/4-GU-B1-B1-A1-A1
BM 40/403	BM 40/4-GU-B1-B1-B1-A1
BM 40/404	BM 40/4-GU-A1-A1-A1-L12
BM 40/500	BM 40/5-GU-A1-A1-A1-A1-A1
BM 40/501	BM 40/5-GU-D1-A1-D1-D1-A1
BM 40/600	BM 40/6-GU-A1-A1-A1-A1-A1-A1
BM 40/700	BM 40/7-GU-A1 X 7

Opbouw van typesleutel:

(voor specificaties zie volgende pagina)

voorbeeld: BM 40/4-GU-B1-...-...

BM 40: type stuurventiel  
/4: aantal secties  
G: draadsoort aansluitpoorten  
U: maximaal drukbereik overdruk  
B: type plunjer  
1: aansturing van plunjer



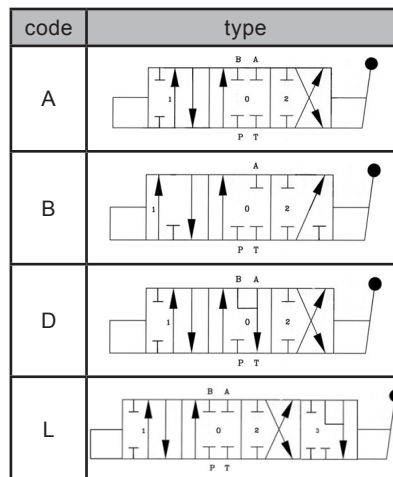
Draadsoort aansluitpoorten:

code	aansluitpoorten					
	A	B	P	T	P2	T2
G bsp	3/8"	3/8"	3/8"	3/8"	1/2"	1/2"

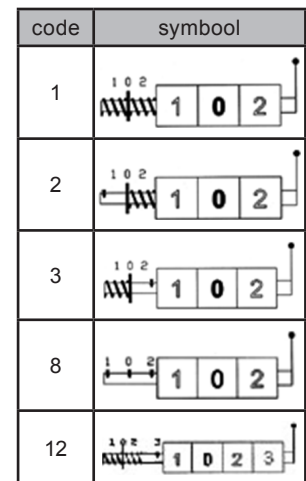
Maximaal drukbereik overdrukventiel:

code	drukbereik	standaard afstelling	Bestelnummer
U	100-250 bar	140 bar	CP 40

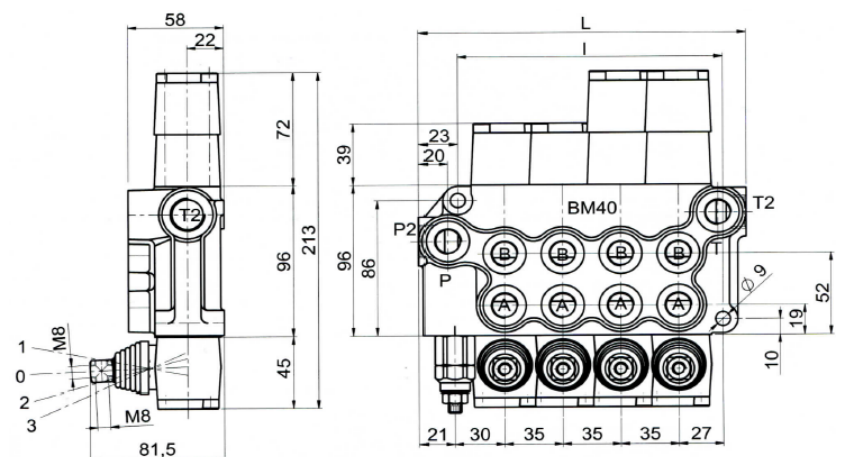
Plunjer types:



Aansturing van plunjer:



Afmetingen:



Voor onderdelen en accessoires zie pagina 3G.10-3G.12