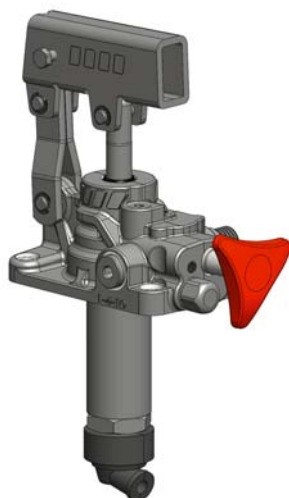


**POMPE A MANO  
CON VALVOLA DI MASSIMA  
HAND PUMPS WITH RELIEF VALVE**

**SERIE**  
SERIES

**PMS+VS 12-25-45  
OFFSHORE**

Codice fascicolo: 997-400-10610



Pompe a mano con azionamento a doppio effetto (la pompa eroga olio sia spingendo che tirando la leva) per impianti a semplice effetto, direttamente flangiabili su serbatoio e con rubinetto di scarico a tenuta conica incorporato.

Sono disponibili in tre diverse cilindrate per consentire le più svariate applicazioni e per limitare lo sforzo sulla leva in ogni situazione.

**TRATTAMENTO ALTA RESISTENZA ALLA CORROSIONE (700 ore in nebbia salina).**

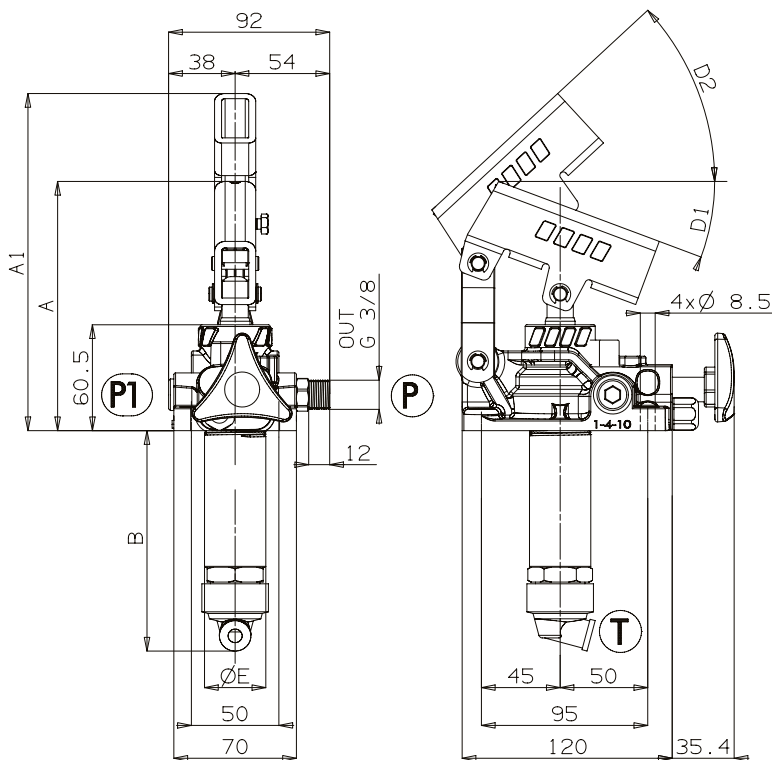
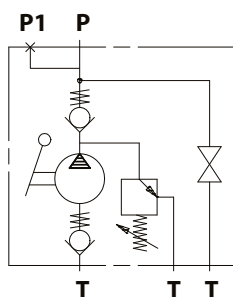
Double acting hand pumps (the pump delivers oil both pushing and pulling the lever) suitable to operate single acting applications. They can be fitted also onto tank and are equipped with tapered lowering valve. These hand pumps can have 3 different sizes to perform various applications and to achieve smoother loads on the lever. **HIGH RESISTANCE TREATMENT AGAINST CORROSION (Salt spray test=700 hours).**

	Codice di ordinazione (senza leva) Order code (without lever)		
	FULCRO 12	FULCRO 25	FULCRO 45
<b>Senza Serbatoio</b> Without Tank	106-023-01123	106-023-01258	106-023-01454

**Ingombro**  
Overall Dimension

	A	A1	B	D1	D2	E
	mm	mm	mm	°	°	mm
<b>FULCRO 12</b>	143	187	120	18,5	45	35
<b>FULCRO 25</b>	142	193	127	20	45	35
<b>FULCRO 45</b>	141	193	138	20	45	42

**Schema Idraulico / Hydraulic layout**



**Dati Tecnici / Technical data**

Tipo pompa Pump type	Taratura standard Standard pressure setting	Taratura massima Max. pressure setting	Cilindrata Displacement			Peso Weight
			Completa / Full	Tiro / Pull	Spinta / Push	
	bar	bar	cm <sup>3</sup>	cm <sup>3</sup>	cm <sup>3</sup>	Kg
<b>FULCRO 12</b>	160	300	12	6,1	5,9	2,8
<b>FULCRO 25</b>	160	300	25	13,4	11,6	2,9
<b>FULCRO 45</b>	160	270	45	23,7	21,3	3,2

Data: Giovedì 19 marzo 2015

Codice foglio: 997-106-01020 Rev: AC