

TECHNICAL DATA TECHNISCHE ANGABEN	
Max operating pressure Maximaler Betriebsdruck	35 MPa 5076 psi
Flow setting Geregelter Durchfluß	40 l/min 10.6 gpm
Internal leakage Innerer Leckölstrom	0.3 cc/min (35 MPa/5076 psi)
Weight Gewicht	0.30 kg 0.66 lb
Installation torque Anzugsmoment	37-40 Nm 27-29 lb ft
Cavity Aufnahmebohrung	C001-G page/Seite Z.01.01-1
Filtration Filtergrad	15 µm (page/Seite 0.00.01-1)
ACCESSORIES ZUBEHÖR	
Housings Gehäuse	page/Seite Z.02.01-1
Seal kit Satz Dichtungen	page/Seite Z.03.02-1
Coil Spule	CE 06 62 page/Seite Z.05.02-2

MPa
psi

response time - Reaktionszeit
ms

1.50
218
1.25
181
1.00
145
0.75
109
0.50
73
0.25
36

1.0
0.5
0.25
0.125

10
20
30
40

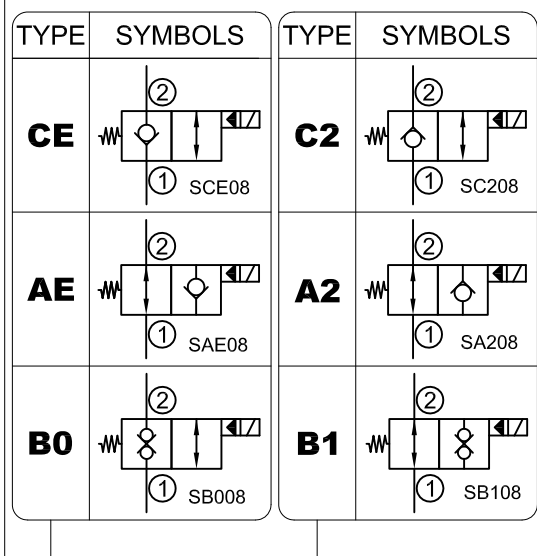
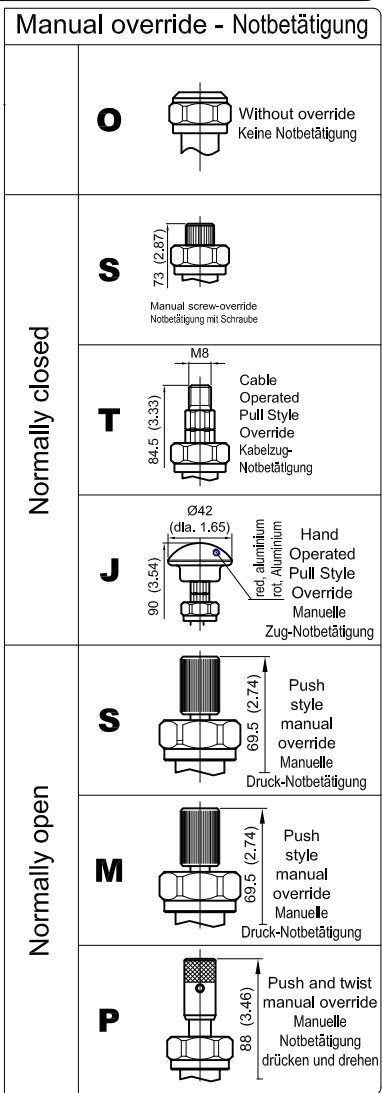
2.6
5.2
7.9
10.6

Closing
Abschaltung

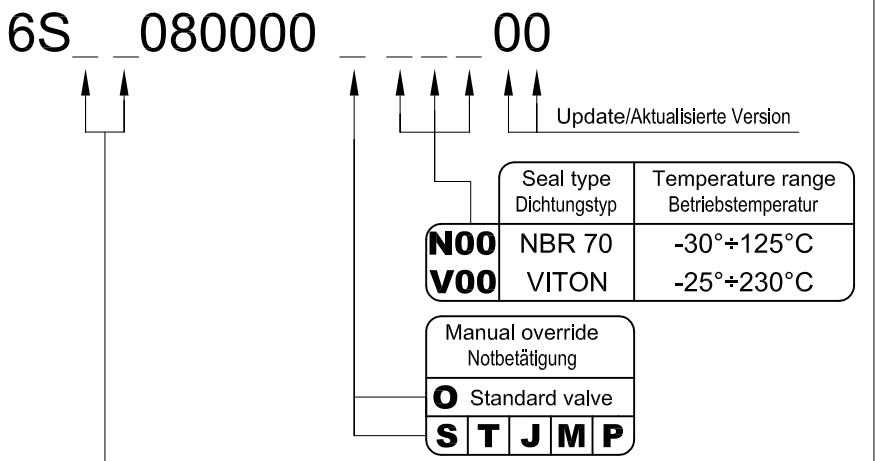
Opening
Öffnung

1-2 (E)
2-1 (E)

Testing parameters 50°C 21 cSt E = energised coil erregte Spule
 Prüfparameter Coil - Spule: CE 06 62 (20W-12VDC)
 Current - Strom: 0.97 A



ORDERING CODE - ARTIKELNUMMER



G.Fluid reserves all rights to technical modifications and termination of production of single items without prior notice to customers. Reproduction/reprint - even in parts - is permitted only with special approval given by G.Fluid.

G.Fluid behält sich das Recht auf technische Änderungen und der Einstellung der Produktion einzelner Artikel ohne vorherige Ankündigung vor. Nachdruck bzw. Kopie - auch auszugsweise - der Inhalte und Grafiken ist ohne ausdrückliche Zustimmung der Geschäftsführung/des Urhebers unzulässig.