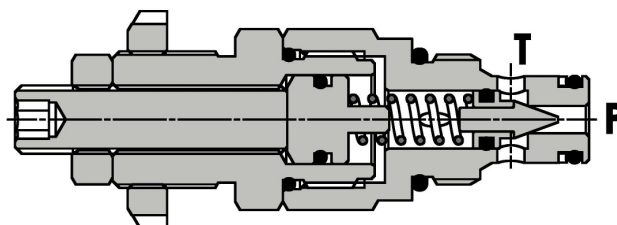
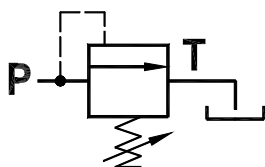


**Valvola di regolaz. pressione con cono guidato ad azione diretta - versione per montaggio a pannello**

**Direct acting, guided poppet style relief valve - panel mounted version**

Rev.02-2016/03



### SPECIFICHE TECNICHE

**Materiali:** cartuccia in acciaio zincato, parti interne in acciaio trattato termicamente. Corpo (solo versione CB) in lega di alluminio (o acciaio, su richiesta).

**Portata:** 15 l/min

**Taratura max.:** 350 bar

**Regolazione pressione:** mediante vite o volantino (P/R)

**Coppia di serraggio in cavità:** 45-50 Nm

**Cavità:** 23081 (vedere sezione X)

**Peso cartuccia:** 0,180 Kg

**Peso cartuccia con blocco:** 0,430 Kg (std) - 0.660 Kg (ver.S)

### TECHNICAL SPECIFICATIONS

**Materials:** cartridge in steel zinc plated, internal parts are in hardened steel. Body (only CB version) is in high strength aluminium alloy (steel body on request).

**Rated flow:** 15 l/min

**Max. setting:** 350 bar

**Adjustment means:** leakproof screw or handknob (P/R)

**Installation torque:** 45-50 Nm

**Cavity:** 23081 (see section X)

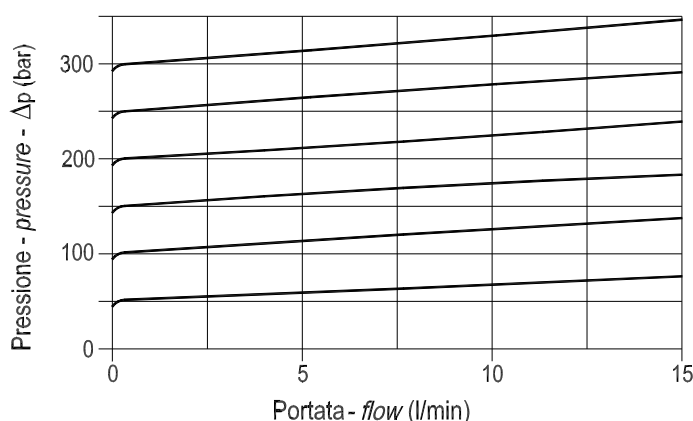
**Cartridge weight:** 0,180 Kg

**Cartridge with body weight:** 0,430 Kg (std) - 0.660 Kg (ver.S)

### DIAGRAMMA PERDITE DI CARICO - PRESSURE DROP CURVES

Viscosità olio 24 mm<sup>2</sup>/sec. (3,5 °E)  
 Temperatura 50 °C

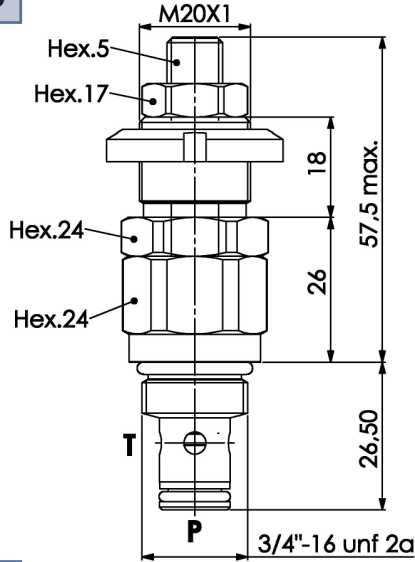
Oil viscosity 24 mm<sup>2</sup>/sec. (3,5 °E)  
 Temperature 50 °C



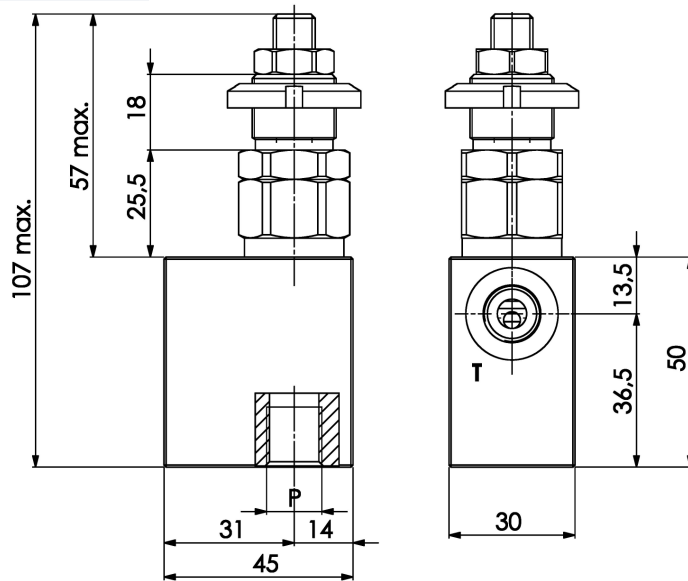
**Valvola di regolaz. pressione con cono guidato ad azione diretta - versione per montaggio a pannello**  
**Direct acting, guided poppet style relief valve - panel mounted version**

Rev.02-2016/03

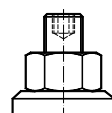
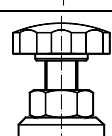
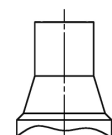
**FPM D 15F C**



**FPM D 15F CB**



MOLLE - SPRINGS				*
Codice Code	Campo taratura min.-max. bar Adjustable pressure range bar	Increment. press. bar/giro vite Pressure increase bar/turn	Taratura standard bar Standard setting bar	Colore Color
05	5 - 60	15	5	Bianco White
10	20 - 130	30	20	Giallo Yellow
20	40 - 240	65	40	Verde Green
35	50 - 350	100	50	Rosso Red

REGOLAZIONI - ADJUSTEMENTS		*
Codice Code	Tipo - Type	
P	Vite esterna con esagono incassato Leakproof hex. socket screw	
R	Volantino e dado Handknob and locknut	
Z	Cappello antimanomissione Tamperproof cap	

**ESEMPIO DI ORDINAZIONE - ORDERING CODE EXAMPLE**

**FPM D 15F CB P 1/4 S 20 \***

- \* C: solo cartuccia - only cartridge  
CB: cartuccia con corpo - cartridge and body
- \* P/R/Z:  
Regolazioni - Adjustements  
1/4 = 1/4" BSPP  
3/8 = 3/8" BSPP  
Connessioni P/T (versione CB) - P/T port sizes (CB version)
- \* Guarnizioni - Seals:  
V=Viton  
Omettere se BUNA-N - Omit if BUNA-N  
"05" / "10" / "20" / "35":  
Campi taratura pressione - Adjustable pressure range
- \* Materiale blocco: omettere se alluminio, S=acciaio  
Body material: omit if aluminium, S= steel