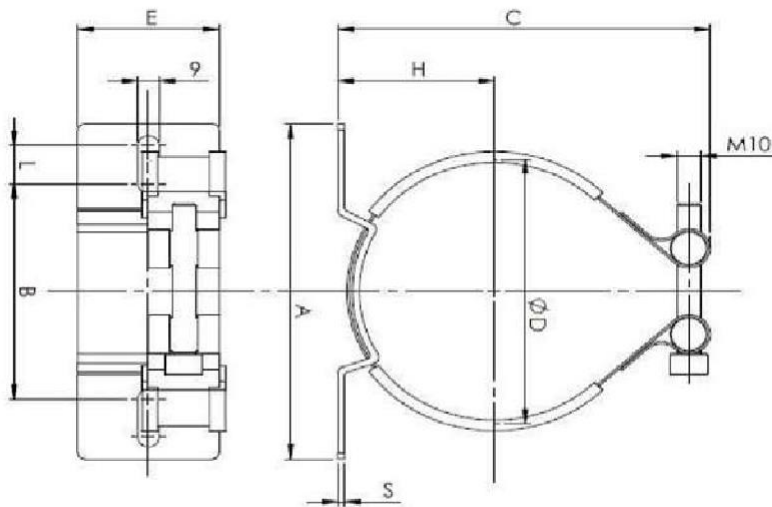


**PER ACCUMULATORI A MEMBRANA  
FOR DIAPHRAGM ACCUMULATORS**

Acciaio zincato / Guarnizione NBR  
Galvanized Steel / NBR seal



Codice OMT Group OMT Group code	Descrizione Description	A	B	C	D from-to	H from-to	E	L	S
		mm	mm	mm	mm	mm	mm	mm	mm
COLLARE-C-62/65	Collare CS Ø 62/65 con staffa	120	85	85	62-65	38-39,5	40	8	3
COLLARE-C-73/77	Collare CS Ø 73/77 con staffa	120	85	96	73-77	43,5-45	40	8	3
COLLARE-C-89/92	Collare CS Ø 89/92 con staffa	120	85	112	89-92	51-52,5	40	8	3
COLLARE-C-100/106	Collare CS Ø 100/106 con staffa	156	100	135	100-105	59-62	60	18	3
COLLARE-C-106/114	Collare CS Ø 106/114 con staffa	156	100	143	106-114	62,5-66	60	18	3
COLLARE-C-121/129	Collare CS Ø 121/129 con staffa	156	100	165	121-129	75,5-80	60	18	3
COLLARE-C-133/142	Collare CS Ø 133/142 con staffa	156	100	174	133-142	76,5-82,5	60	18	3
COLLARE-C-143/151	Collare CS Ø 143/151 con staffa	156	100	182	143-151	83-86,5	60	18	3
COLLARE-C-152/159	Collare CS Ø 152/159 con staffa	156	100	191	152-159	87-91	60	18	3
COLLARE-C-167/175	Collare CS Ø 167/175 con staffa	236	152	207	167-175	92,5-96,5	60	32	4
COLLARE-C-176/185	Collare CS Ø 176/185 con staffa	236	152	241	176-185	97-102,5	60	32	4
COLLARE-C-202/210	Collare CS Ø 202/210 con staffa	236	152	245	202-210	116-120	60	32	4
COLLARE-C-209/217	Collare CS Ø 209/217 con staffa	236	152	255	209-217	122,5-126,5	60	32	4
COLLARE-C-216/224	Collare CS Ø 216/224 con staffa	236	152	256	216-224	120-124	60	32	4
COLLARE-C-223/230	Collare CS Ø 223/230 con staffa	236	152	259	223-230	120,5-123,5	60	32	4
COLLARE-C-225/234	Collare CS Ø 225/234 con staffa	236	152	265	225-234	123-127,5	60	32	4