

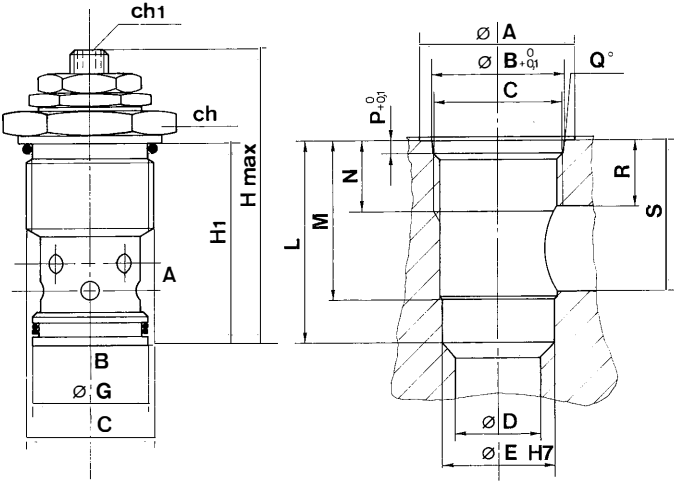
	Denominazione valvola - <i>Valve denomination</i>	Codice d'ordinazione - <i>Ordering code</i>
	ST 6	V3.895.03. x.o.o.
	ST 10	V3.895.04. x.o.o.
	ST 12	V3.895.05. x.o.o.

Si tratta di cartucce di limitate dimensioni costituite da un frutto filettato esternamente e forato all'interno dove agisce uno spillo conico che provvede alla regolazione del flusso.

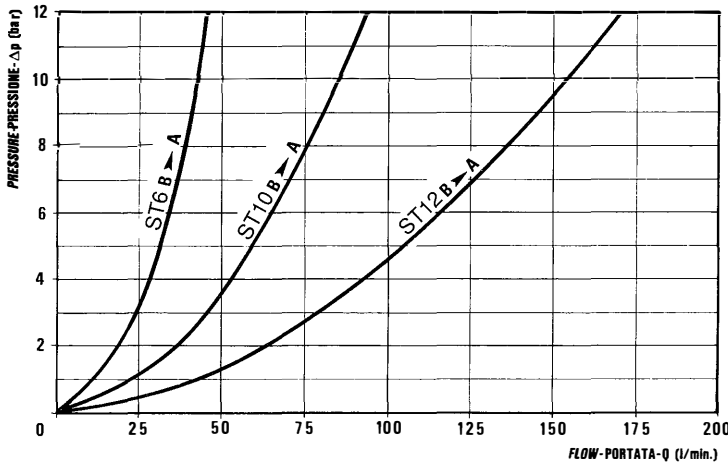
Sono disponibili tre grandezze di cartucce perfettamente intercambiabili con elettrovalvole a due vie valvole unidirezionali

Per queste caratteristiche risultano particolarmente utili al progettista di circuiti integrati.

— Filtraggio consigliato: 50 micron o inferiore.



5	38	48	84	30	40	34,3	22	30	52	41	18	3	17	39	2					ST12	0,310
5	32	38	68	23,5	35	27	15	23,5	42	30,5	17	3,5	16	29	2					ST10	0,180
5	24	27,5	60	15,87	28	20,6	8	15,87	30	19,5	15	3	11,5	17,5	15					ST6	0,09
Ch₁	Ch	H₁	H	Ø G	A	B	D	E	L	M	N	P	R	S	Q					TIPO	peso kg weight kg



X	REGOLAZIONI ADJUSTMENTS
A	vite esterna esagono incassato leakproof hex. socket screw

	CAVITÀ - CAVITY	
	C	N°
ST6	3/4" - 16 - UNF	V096001
ST10	3/4" BSPP	V096005
ST12	1" BSPP	V096006

Pressione di lavoro max
Max working pressure
ST 6 = 350
bar ST 10 = 280
ST 12 = 220

Portata max
Flow max
l/min. (vedi diagramma)

Peso
Weight
Kg (vedi tabella)