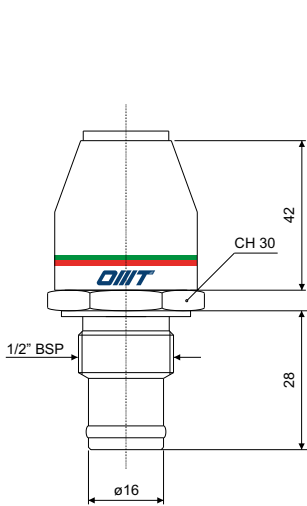


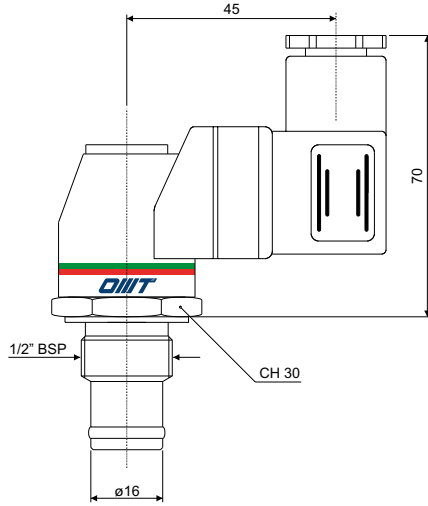
**DV500  
DV500M**

Indicatore visivo  
Visual Indicator



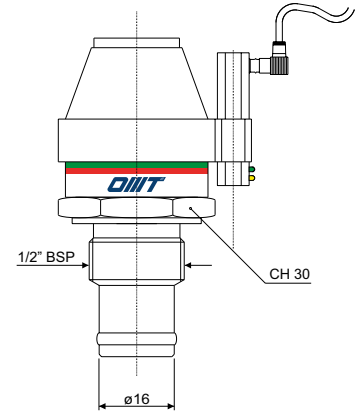
**DE500\*  
DE500M**

Indicatore visivo-elettrico  
Electrical visual Indicator



**DR500\*  
DR 500M**

Indicatore visivo-elettrico  
con contatti REED  
Electrical visual Indicator  
with REED contacts



(\*) Protection IP65 connector DIN 43650

Contatti in scambio con i seguenti valori  
Exchange contacts with the following values:

Tensione di aliment. Voltage supply (V)	Carico resistivo Resistive charge (A)	Carico induttivo Inductive charge (A)
C.A. 125	5	5
C.A. 250	5	5
C.C. 15	10	10
C.C. 30	5	5
C.C. 50	1	1
C.C. 125	0.5	0.06

Gli indicatori visivi sono disponibili:  
- con filettatura M20x1,5 (DV...M) e filettatura 1/2" BSP (DV...)  
- con contatti ad ampolla "Reed" (DR131M e DR131)

Visual indicators are available:  
- with threads M20x1.5 (DV...M) and threads 1/2" BSP (DV...)  
- with "Reed" contacts (DR131M and DR131)

**SIMBOLOGIA / SIMBOLOGY**

